



IRRIGABRASIL
SISTEMAS DE IRRIGAÇÃO

2017



CATÁLOGO
ACESSÓRIOS DE IRRIGAÇÃO



www.irrigabrasil.com.br
Rua Porecatu, 233 - Pinhais/PR
CEP:83325-150 Tel. (41) 3668-2223

ÍNDICE

<i>DESCRIÇÃO</i>	<i>PAG.</i>	<i>DESCRIÇÃO</i>	<i>PAG.</i>
ADAPTADOR FLANGE PADRÃO X FLANGE PADRÃO	01	CURVA 60° I.R.T.A X I.R.T.A	45
ADAPTADOR FLANGE PADRÃO X ESTRIA	02	CURVA 75° I.R.T.A X I.R.T.A	46
ADAPTADOR FLANGE PADRÃO X I.R.T.A	03	CURVA 90° I.R.T.A X I.R.T.A	47
ADAPTADOR FLANGE PADRÃO X E.R (FÊMEA)	04	CURVA 90° I.R.T.A X E.R FÊMEA	48
ADAPTADOR FLANGE PADRÃO X E.R (MACHO)	05	CURVA 90° I.R.T.A X E.R MACHO	49
ADAPTADOR FLANGE PADRÃO X ROSCA	06	CURVA 15° E.R (FÊMEA) X (MACHO)	50
ADAPTADOR FLANGE DIN X FLANGE DIN	07	CURVA 30° E.R (FÊMEA) X (MACHO)	51
ADAPTADOR FLANGE DIN X ESTRIA	08	CURVA 45° E.R (FÊMEA) X (MACHO)	52
ADAPTADOR FLANGE DIN X I.R.T.A	09	CURVA 60° E.R (FÊMEA) X (MACHO)	53
ADAPTADOR FLANGE DIN X E.R (FÊMEA)	10	CURVA 75° E.R (FÊMEA) X (MACHO)	54
ADAPTADOR FLANGE DIN X E.R (MACHO)	11	CURVA 90° E.R (FÊMEA) X (MACHO)	55
ADAPTADOR ESTRIA X E.R (FÊMEA)	12	CURVA CÔNICA 90° FLANGE PADRÃO X FLANGE PADRÃO	56
ADAPTADOR ESTRIA X E.R (MACHO)	13	CURVA CÔNICA 90° FLANGE PADRÃO X ESTRIA	57
ADAPTADOR I.R.T.A X I.R.T.A	14	CURVA CÔNICA 90° FLANGE PADRÃO X I.R.T.A	58
ADAPTADOR I.R.T.A X E.R (FÊMEA)	15	CURVA CÔNICA 90° FLANGE PADRÃO X I.R.T.A	59
ADAPTADOR I.R.T.A X E.R (MACHO)	16	CURVA CÔNICA 90° FLANGE PADRÃO X E.R (FÊMEA)	60
ADAPTADOR E.R (FÊMEA) X E.R (MACHO)	17	CURVA CÔNICA 90° FLANGE DIN X I.R.T.A	61
ADAPTADOR E.R (FÊMEA) X ROSCA	18	CURVA CÔNICA 90° FLANGE DIN X I.R.T.A	62
ADAPTADOR E.R (MACHO) X ROSCA	19	CURVA CÔNICA 90° FLANGE DIN X E.R (FÊMEA)	63
(FÊMEA / MACHO) X FLANGE ENTRADA	20	CURVA CÔNICA 90° E.R (FÊMEA) X (MACHO)	64
ADAPTADOR Y 45° FLANGE PADRÃO	21	CURVA DE DERIVAÇÃO	65
ADAPTADOR Y 45° FLANGE DIN	22	CURVA DE DERIVAÇÃO	66
ADAPTADOR Y 45° I.R.T.A	23	CURVA DE DERIVAÇÃO DUPLA	67
ADAPTADOR Y 45° E.R	24	CURVA DUPLA FLANGE PADRÃO X FLANGE PADRÃO - 1000mm	68
CASTELO DE HIDRANTE FLANGE DIN	25	CURVA DUPLA FLANGE PADRÃO X FLANGE PADRÃO - 1600mm	69
CASTELO DE HIDRANTE FLANGE DIN	26	CURVA DUPLA FLANGE PADRÃO X FLANGE PADRÃO - 2200mm	70
CASTELO PARA HIDRANTE E TAMPA	27	CURVA DUPLA FLANGE DIN X FLANGE DIN - 1000mm	71
CRUZETA I.R.T.A	28	CURVA DUPLA FLANGE DIN X FLANGE DIN - 1600mm	72
CRUZETA E.R	29	CURVA DUPLA FLANGE DIN X FLANGE DIN - 2200mm	73
CURVA 15° FLANGE PADRÃO X FLANGE PADRÃO	30	CURVA DUPLA I.R.T.A X I.R.T.A - 1000mm	74
CURVA 30° FLANGE PADRÃO X FLANGE PADRÃO	31	CURVA DUPLA I.R.T.A X I.R.T.A - 1600mm	75
CURVA 45° FLANGE PADRÃO X FLANGE PADRÃO	32	CURVA DUPLA I.R.T.A X I.R.T.A - 2200mm	76
CURVA 60° FLANGE PADRÃO X FLANGE PADRÃO	33	CURVA DUPLA E.R (FÊMEA) X E.R (MACHO) - 1000mm	77
CURVA 90° FLANGE PADRÃO X FLANGE PADRÃO	34	CURVA DUPLA E.R (FÊMEA) X E.R (MACHO) - 1600mm	78
CURVA 15° FLANGE PADRÃO X ESTRIA	35	CURVA DUPLA E.R (FÊMEA) X E.R (MACHO) - 2200mm	79
CURVA 30° FLANGE PADRÃO X ESTRIA	36	CURVA DUPLA FLANGE DIN X I.R.T.A - 1600mm	80
CURVA 45° FLANGE PADRÃO X ESTRIA	37	CURVA DUPLA E.R (FÊMEA) X I.R.T.A - 2200mm	81
CURVA 90° FLANGE PADRÃO X I.R.T.A	38	REDUÇÃO FLANGE PADRÃO X FLANGE PADRÃO	82
CURVA 45° FLANGE DIN X FLANGE DIN	39	REDUÇÃO FLANGE PADRÃO X FLANGE DIN	83
CURVA 90° FLANGE DIN X FLANGE DIN	40	REDUÇÃO FLANGE PADRÃO X ESTRIA	84
CURVA 45° ESTRIA X I.R.T.A	41	REDUÇÃO FLANGE PADRÃO X I.R.T.A	85
CURVA 15° I.R.T.A X I.R.T.A	42	REDUÇÃO FLANGE PADRÃO X I.R.T.A	86
CURVA 30° I.R.T.A X I.R.T.A	43	REDUÇÃO FLANGE PADRÃO X E.R (FÊMEA)	87
CURVA 45° I.R.T.A X I.R.T.A	44	REDUÇÃO FLANGE PADRÃO X E.R (FÊMEA)	88

Continua próxima página...



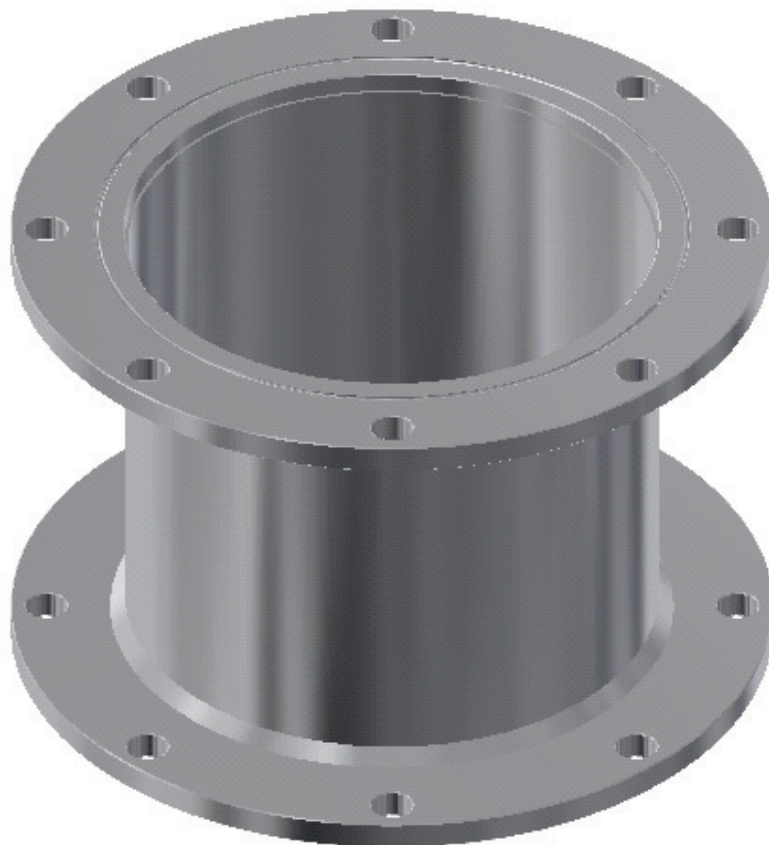
IRRIGABRASIL
SISTEMAS DE IRRIGAÇÃO

ÍNDICE

<i>DESCRIÇÃO</i>	<i>PÁG.</i>	<i>DESCRIÇÃO</i>	<i>PÁG.</i>
REDUÇÃO FLANGE PADRÃO X E.R (MACHO)	89	TUBO 8in E.R	134
REDUÇÃO FLANGE PADRÃO X E.R (MACHO)	90	TUBO 2in FLANGE VENTOSA	135
REDUÇÃO FLANGE PADRÃO X ROSCA	91	TUBO FLANGE DIN	136
REDUÇÃO FLANGE DIN X FLANGE DIN	92	T DE LINHA FLANGE PADRÃO	137
REDUÇÃO FLANGE DIN X FLANGE DIN	93	T DE LINHA FLANGE PADRÃO COM REDUÇÃO	138
REDUÇÃO FLANGE DIN X ESTRIA	94	T DE LINHA I.R.T.A	139
REDUÇÃO FLANGE DIN X I.R.T.A	95	T DE LINHA I.R.T.A COM REDUÇÃO	140
REDUÇÃO FLANGE DIN X E.R (FÊMEA)	96	T DE LINHA E.R	141
REDUÇÃO FLANGE DIN X E.R (MACHO)	97	T DE LINHA E.R COM REDUÇÃO	142
REDUÇÃO ESTRIA X I.R.T.A	98	T DE LINHA E.R COM REDUÇÃO	143
REDUÇÃO ESTRIA X E.R (FÊMEA)	99	T DE LINHA CURTO 200mm I.R.T.A X ROSCA	144
REDUÇÃO ESTRIA X E.R (MACHO)	100	T DE LINHA ALTO 800mm I.R.T.A X ROSCA	145
REDUÇÃO I.R.T.A X I.R.T.A	101	T FINAL DE LINHA E.R	146
REDUÇÃO I.R.T.A X E.R (FÊMEA)	102	T PARA VENTOSA CURTO FLANGE PADRÃO	147
REDUÇÃO I.R.T.A X E.R (FÊMEA)	103	T PARA VENTOSA CURTO I.R.T.A	148
REDUÇÃO I.R.T.A X E.R (MACHO)	104	T PARA VENTOSA CURTO E.R	149
REDUÇÃO I.R.T.A X E.R (MACHO)	105	T PARA VENTOSA ALTO FLANGE PADRÃO	150
REDUÇÃO I.R.T.A X ROSCA	106	T PARA VENTOSA ALTO I.R.T.A	151
REDUÇÃO E.R (FÊMEA) X E.R (MACHO)	107	T PARA VENTOSA ALTO E.R	152
REDUÇÃO E.R (FÊMEA) X E.R (MACHO)	108	VÁLV. DE LINHA CASTELO 4in CURTO 100mm FLANGE PADRÃO	153
REDUÇÃO E.R (FÊMEA) X ROSCA	109	VÁLV. DE LINHA CASTELO 5in CURTO 100mm FLANGE PADRÃO	154
REDUÇÃO E.R (MACHO) X ROSCA	110	VÁLVULA DE LINHA CASTELO 4in CURTO 100mm I.R.T.A	155
REDUÇÃO EXCÊNTRICA FLANGE PADRÃO X FLANGE PADRÃO	111	VÁLVULA DE LINHA CASTELO 5in CURTO 100mm I.R.T.A	156
REDUÇÃO EXCÊNTRICA FLANGE PADRÃO X FLANGE DIN	112	VÁLVULA DE LINHA CASTELO 4in CURTO 100mm E.R	157
REDUÇÃO EXCÊNTRICA FLANGE DIN X FLANGE DIN	113	VÁLVULA DE LINHA CASTELO 5in CURTO 100mm E.R	158
TAMPÃO FINAL I.R.T.A	114	VÁLV. DE LINHA CASTELO 4in ALTO 800mm FLANGE PADRÃO	159
TAMPÃO FINAL E.R (FÊMEA)	115	VÁLV. DE LINHA CASTELO 5in ALTO 800mm FLANGE PADRÃO	160
TAMPÃO FINAL E.R (MACHO)	116	VÁLVULA DE LINHA CASTELO 4in ALTO 800mm I.R.T.A	161
TUBO 4in FLANGE PADRÃO	117	VÁLVULA DE LINHA CASTELO 5in ALTO 800mm I.R.T.A	162
TUBO 5in FLANGE PADRÃO	118	VÁLVULA DE LINHA CASTELO 4in ALTO 800mm E.R	163
TUBO 6in FLANGE PADRÃO	119	VÁLVULA DE LINHA CASTELO 5in ALTO 800mm E.R	164
TUBO 7in FLANGE PADRÃO	120	ESTRUTURA DO CRIVO	165
TUBO 8in FLANGE PADRÃO	121	CRIVO	166
TUBO 10in FLANGE PADRÃO	122	TAMPA VEDACÃO VÁLVULA DE RETENÇÃO	167
TUBO 12in FLANGE PADRÃO	123	VÁLVULA DE RETENÇÃO FLANGE PADRÃO SEM BY-PASS	168
TUBO 5in I.R.T.A	124	VÁLVULA DE RETENÇÃO FLANGE PADRÃO COM BY-PASS	169
TUBO 6in I.R.T.A	125	VÁLVULA DE RETENÇÃO FLANGE DIN COM BY-PASS	170
TUBO 7in I.R.T.A	126	VÁLVULA DE RETENÇÃO I.R.T.A SEM BY-PASS	171
TUBO 8in I.R.T.A	127	VÁLVULA DE RETENÇÃO I.R.T.A COM BY-PASS	172
TUBO 10in I.R.T.A	128	VÁLVULA DE RETENÇÃO E.R SEM BY-PASS	173
TUBO 12in I.R.T.A	129	VÁLVULA DE RETENÇÃO E.R COM BY-PASS	174
TUBO 4in E.R	130	VÁLVULA DE PÉ FLANGE PADRÃO	175
TUBO 5in E.R	131	VÁLVULA DE PÉ FLANGE DIN	176
TUBO 6in E.R	132		
TUBO 7in E.R	133		

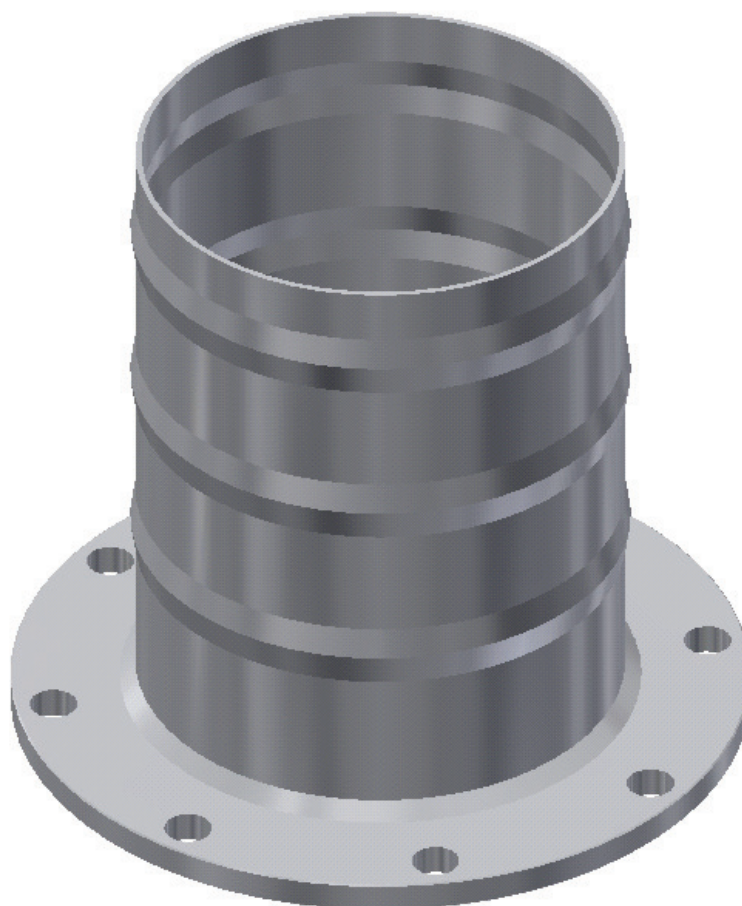


ADAPTADOR FLANGE PADRÃO X FLANGE PADRÃO



Pol.	Descrição Aço Carbono	Código
4"	ADAPTADOR FLANGE PADRAO 4inX4in FLANGE PADRAO GALVANIZADO	000071484
5"	ADAPTADOR FLANGE PADRAO 5inX5in FLANGE PADRAO GALVANIZADO	000070410
6"	ADAPTADOR FLANGE PADRAO 6inX6in FLANGE PADRAO GALVANIZADO	000070411
7"	ADAPTADOR FLANGE PADRAO 7inX7in FLANGE PADRAO GALVANIZADO	000071101
8"	ADAPTADOR FLANGE PADRAO 8inX8in FLANGE PADRAO GALVANIZADO	000071102
10"	ADAPTADOR FLANGE PADRAO 10inX10in FLANGE PADRAO GALVANIZADO	000071103
12"	ADAPTADOR FLANGE PADRAO 12inX12in FLANGE PADRAO GALVANIZADO	000071104

ADAPTADOR FLANGE PADRÃO X ESTRIA



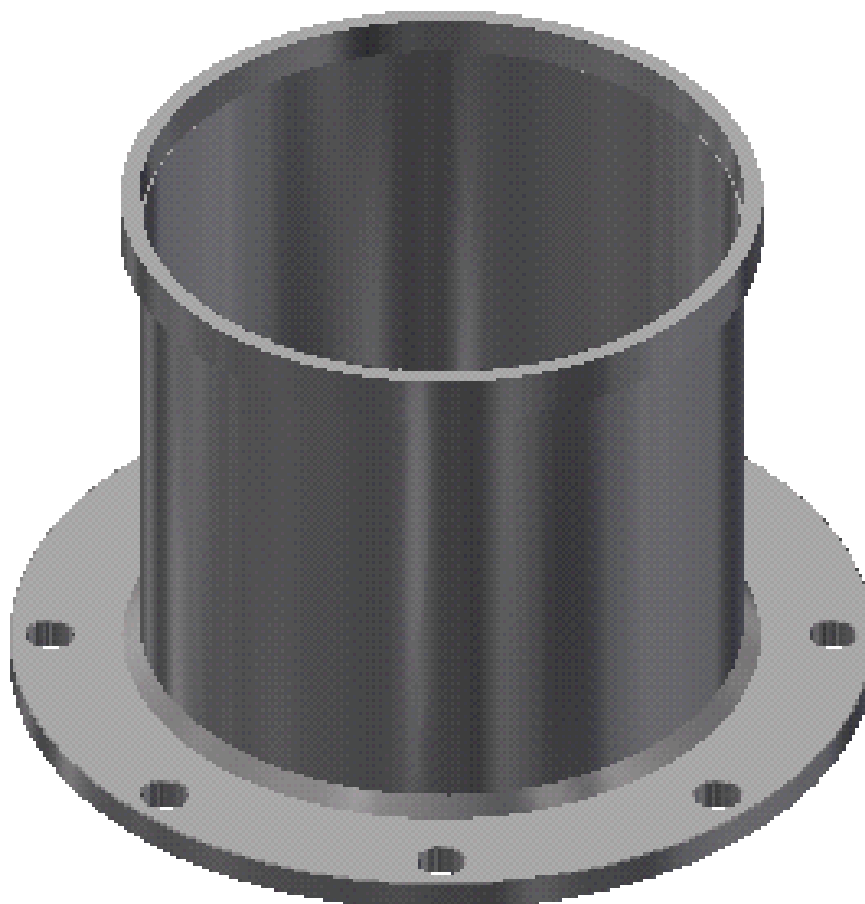
Pol.	Descrição Aço Carbono	Código
4"	ADAPTADOR FLANGE PADRAO 4inX4in ESTRIA GALVANIZADO	000070923
5"	ADAPTADOR FLANGE PADRAO 5inX5in ESTRIA GALVANIZADO	000070906
6"	ADAPTADOR FLANGE PADRAO 6inX6in ESTRIA GALVANIZADO	000070350
7"	ADAPTADOR FLANGE PADRAO 7inX7in ESTRIA GALVANIZADO	000071108
8"	ADAPTADOR FLANGE PADRAO 8inX8in ESTRIA GALVANIZADO	000070351
10"	ADAPTADOR FLANGE PADRAO 10inX10in ESTRIA GALVANIZADO	000070352
12"	ADAPTADOR FLANGE PADRAO 12inX12in ESTRIA GALVANIZADO	000070618

ADAPTADOR FLANGE PADRÃO X E.R (FÊMEA)



Pol.	Descrição Aço Carbono	Código
4"	ADAPTADOR FLANGE PADRAO 4inX4in E.R (FEMEA) GALVANIZADO	000071325
5"	ADAPTADOR FLANGE PADRAO 5inX5in E.R (FEMEA) GALVANIZADO	000071326
6"	ADAPTADOR FLANGE PADRAO 6inX6in E.R (FEMEA) GALVANIZADO	000071327
7"	ADAPTADOR FLANGE PADRAO 7inX7in E.R (FEMEA) GALVANIZADO	000071328
8"	ADAPTADOR FLANGE PADRAO 8inX8in E.R (FEMEA) GALVANIZADO	000071329
10"		
12"		

ADAPTADOR FLANGE PADRÃO X I.R.T.A



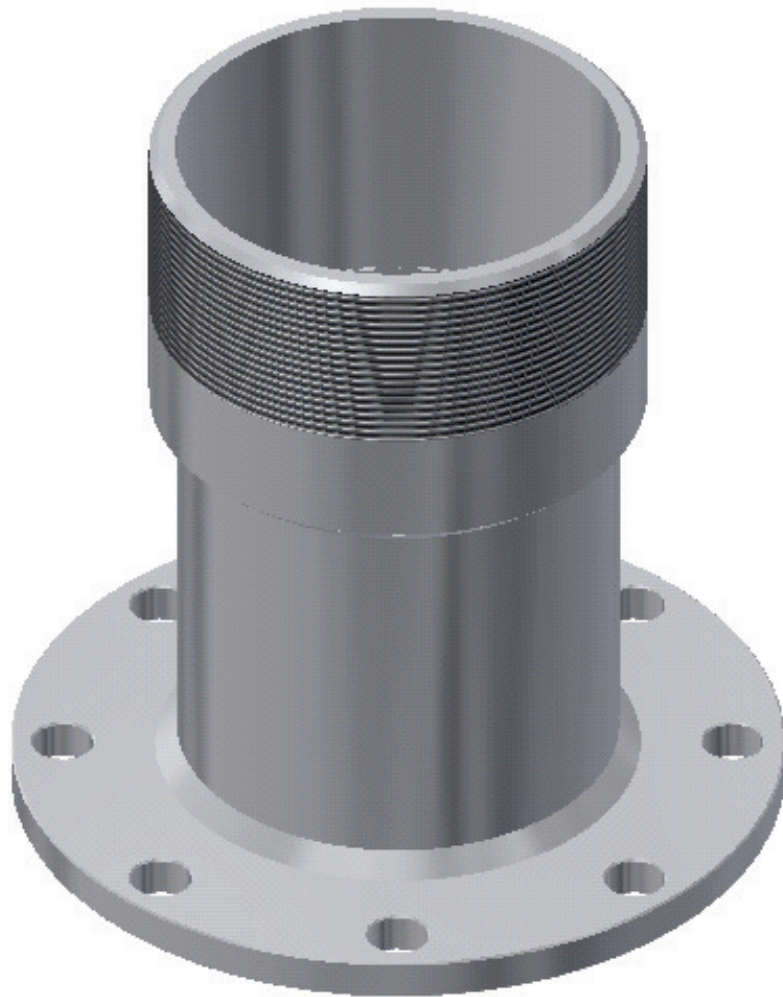
Pol.	Descrição Aço Carbono	Código
4"		
5"	ADAPTADOR FLANGE PADRAO 5inX5in I.R.T.A GALVANIZADO	000071335
6"	ADAPTADOR FLANGE PADRAO 6inX6in I.R.T.A GALVANIZADO	000071336
7"	ADAPTADOR FLANGE PADRAO 7inX7in I.R.T.A GALVANIZADO	000071337
8"	ADAPTADOR FLANGE PADRAO 8inX8in I.R.T.A GALVANIZADO	000070657
10"	ADAPTADOR FLANGE PADRAO 10inX10in I.R.T.A GALVANIZADO	000071338
12"	ADAPTADOR FLANGE PADRAO 12inX12in I.R.T.A GALVANIZADO	000071339

ADAPTADOR FLANGE PADRÃO X E.R (MACHO)



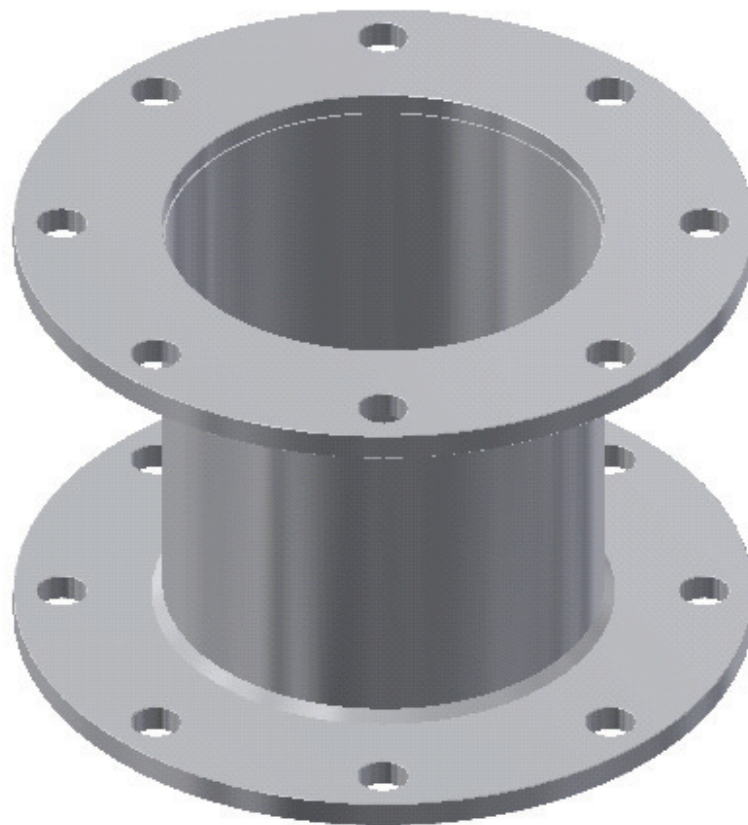
Pol.	Descrição Aço Carbono	Código
4"	ADAPTADOR FLANGE PADRAO 4inX4in E.R (MACHO) GALVANIZADO	000071330
5"	ADAPTADOR FLANGE PADRAO 5inX5in E.R (MACHO) GALVANIZADO	000071331
6"	ADAPTADOR FLANGE PADRAO 6inX6in E.R (MACHO) GALVANIZADO	000071332
7"	ADAPTADOR FLANGE PADRAO 7inX7in E.R (MACHO) GALVANIZADO	000071333
8"	ADAPTADOR FLANGE PADRAO 8inX8in E.R (MACHO) GALVANIZADO	000071334
10"		
12"		

ADAPTADOR FLANGE PADRÃO X ROSCA



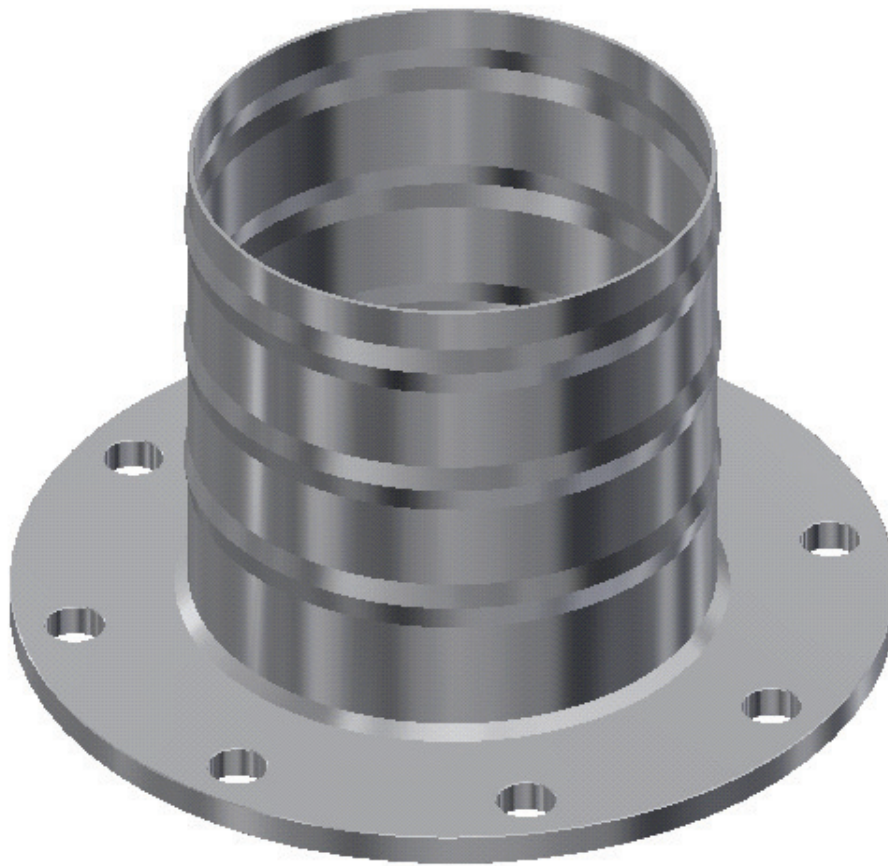
Pol.	Descrição Aço Carbono	Código
4"	ADAPTADOR FLANGE PADRAO 4inX4in ROSCA GALVANIZADO	000070869
5"		
6"		
7"		
8"		
10"		
12"		

ADAPTADOR FLANGE DIN X FLANGE DIN



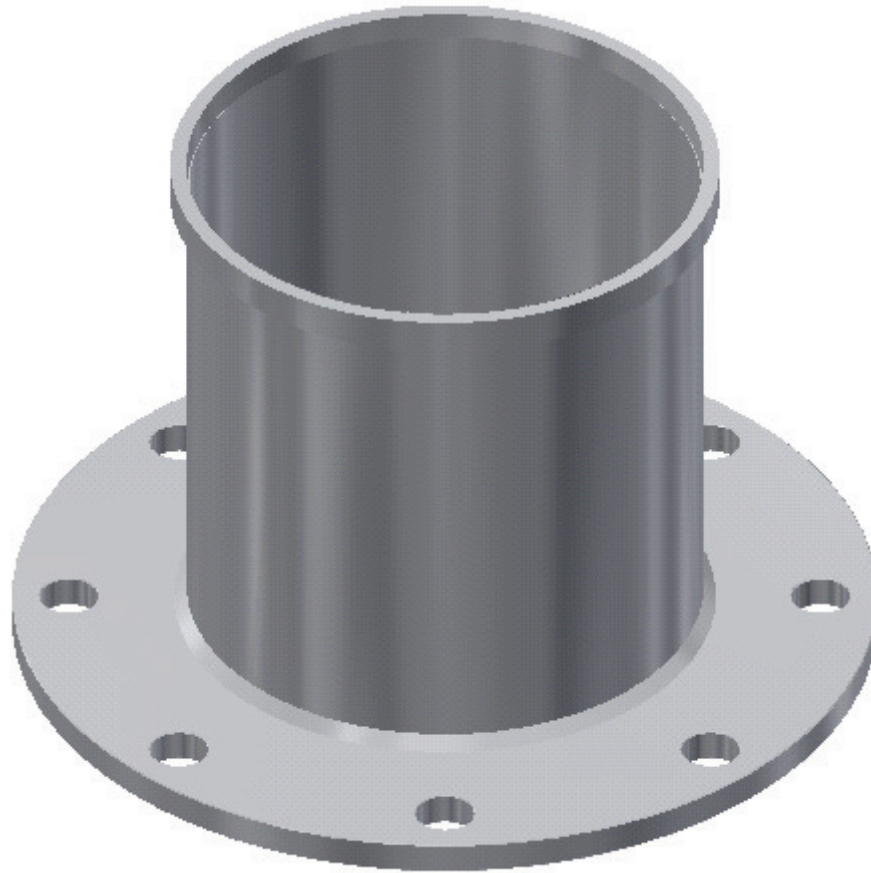
Pol.	Descrição Aço Carbono	Código
4"	ADAPTADOR FLANGE (DIN 2532) 4inX4in FLANGE (DIN 2532) GALVANIZADO	000071105
5"	ADAPTADOR FLANGE (DIN 2532) 5inX5in FLANGE (DIN 2532) GALVANIZADO	000071106
6"	ADAPTADOR FLANGE (DIN 2532) 6inX6in FLANGE (DIN 2532) GALVANIZADO	000071107
7"		
8"	ADAPTADOR FLANGE (DIN 2532) 8inX8in FLANGE (DIN 2532) GALVANIZADO	000071109
10"	ADAPTADOR FLANGE (DIN 2532) 10inX10in FLANGE (DIN 2532) GALVANIZADO	000071110
12"	ADAPTADOR FLANGE (DIN 2532) 12inX12in FLANGE (DIN 2532) GALVANIZADO	000071111

ADAPTADOR FLANGE DIN X ESTRIA



Pol.	Descrição Aço Carbono	Código
4"		
5"	ADAPTADOR FLANGE (DIN 2532) 5inX5in ESTRIA GALVANIZADO	000070550
6"	ADAPTADOR FLANGE (DIN 2532) 6inX6in ESTRIA GALVANIZADO	000071003
7"		
8"	ADAPTADOR FLANGE (DIN 2532) 8inX8in ESTRIA GALVANIZADO	000070412
10"		
12"		

ADAPTADOR FLANGE DIN X I.R.T.A



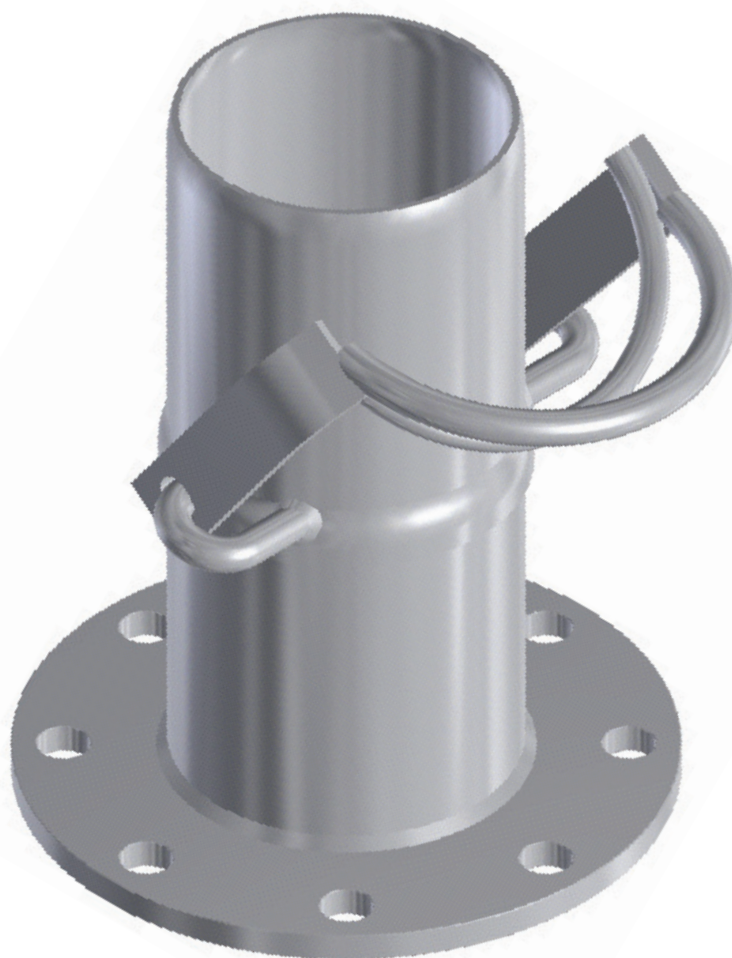
Pol.	Descrição Aço Carbono	Código
4"		
5"	ADAPTADOR FLANGE (DIN 2532) 5inX5in I.R.T.A GALVANIZADO	000071064
6"	ADAPTADOR FLANGE (DIN 2532) 6inX6in I.R.T.A GALVANIZADO	000070548
7"		
8"	ADAPTADOR FLANGE (DIN 2532) 8inX8in I.R.T.A GALVANIZADO	000071043
10"	ADAPTADOR FLANGE (DIN 2532) 10inX10in I.R.T.A GALVANIZADO	000071020
12"	ADAPTADOR FLANGE (DIN 2532) 12inX12in I.R.T.A GALVANIZADO	000071021

ADAPTADOR FLANGE DIN X E.R (FÊMEA)



Pol.	Descrição Aço Carbono	Código
4"	ADAPTADOR FLANGE (DIN 2532) 4inX4in E.R (FEMEA) GALVANIZADO	000071086
5"	ADAPTADOR FLANGE (DIN 2532) 5inX5in E.R (FEMEA) GALVANIZADO	000071087
6"	ADAPTADOR FLANGE (DIN 2532) 6inX6in E.R (FEMEA) GALVANIZADO	000070865
7"		
8"	ADAPTADOR FLANGE (DIN 2532) 8inX8in E.R (FEMEA) GALVANIZADO	000071089
10"		
12"		

ADAPTADOR FLANGE DIN X E.R (MACHO)



Pol.	Descrição Aço Carbono	Código
4"	ADAPTADOR FLANGE (DIN 2532) 4inX4in E.R (MACHO) GALVANIZADO	000071054
5"	ADAPTADOR FLANGE (DIN 2532) 5inX5in E.R (MACHO) GALVANIZADO	000071090
6"	ADAPTADOR FLANGE (DIN 2532) 6inX6in E.R (MACHO) GALVANIZADO	000071091
7"		
8"	ADAPTADOR FLANGE (DIN 2532) 8inX8in E.R (MACHO) GALVANIZADO	000070807
10"		
12"		

ADAPTADOR ESTRIA X E.R (FÊMEA)



Pol.	Descrição Aço Carbono	Código
4"	ADAPTADOR ESTRIA 4inX4in E.R (FEMEA) GALVANIZADO	000071042
5"	ADAPTADOR ESTRIA 5inX5in E.R (FEMEA) GALVANIZADO	000071488
6"	ADAPTADOR ESTRIA 6inX6in E.R (FEMEA) GALVANIZADO	000071305
7"	ADAPTADOR ESTRIA 7inX7in E.R (FEMEA) GALVANIZADO	000071489
8"	ADAPTADOR ESTRIA 8inX8in E.R (FEMEA) GALVANIZADO	000070450
10"		
12"		

ADAPTADOR ESTRIA X E.R (MACHO)



Pol.	Descrição Aço Carbono	Código
4"	ADAPTADOR ESTRIA 4inX4in E.R (MACHO) GALVANIZADO	000071041
5"	ADAPTADOR ESTRIA 5inX5in E.R (MACHO) GALVANIZADO	000070459
6"	ADAPTADOR ESTRIA 6inX6in E.R (MACHO) GALVANIZADO	000071306
7"	ADAPTADOR ESTRIA 7inX7in E.R (MACHO) GALVANIZADO	000070408
8"	ADAPTADOR ESTRIA 8inX8in E.R (MACHO) GALVANIZADO	000071112
10"		
12"		

ADAPTADOR I.R.T.A X I.R.T.A



Pol.	Descrição Aço Carbono	Código
4"		
5"	ADAPTADOR I.R.T.A 5inX5in I.R.T.A GALVANIZADO	000071522
6"	ADAPTADOR I.R.T.A 6inX6in I.R.T.A GALVANIZADO	000071523
7"	ADAPTADOR I.R.T.A 7inX7in I.R.T.A GALVANIZADO	000071524
8"	ADAPTADOR I.R.T.A 8inX8in I.R.T.A GALVANIZADO	000071525
10"	ADAPTADOR I.R.T.A 10inX10in I.R.T.A GALVANIZADO	000071526
12"	ADAPTADOR I.R.T.A 12inX12in I.R.T.A GALVANIZADO	000071527

ADAPTADOR I.R.T.A X E.R (FÊMEA)



Pol.	Descrição Aço Carbono	Código
4"		
5"	ADAPTADOR I.R.T.A 5inX5in E.R (FEMEA) GALVANIZADO	000071286
6"	ADAPTADOR I.R.T.A 6inX6in E.R (FEMEA) GALVANIZADO	000071287
7"	ADAPTADOR I.R.T.A 7inX7in E.R (FEMEA) GALVANIZADO	000070419
8"	ADAPTADOR I.R.T.A 8inX8in E.R (FEMEA) GALVANIZADO	000071289
10"		
12"		

ADAPTADOR I.R.T.A X E.R (MACHO)



Pol.	Descrição Aço Carbono	Código
4"		
5"	ADAPTADOR I.R.T.A 5inX5in E.R (MACHO) GALVANIZADO	000071095
6"	ADAPTADOR I.R.T.A 6inX6in E.R (MACHO) GALVANIZADO	000071096
7"	ADAPTADOR I.R.T.A 7inX7in E.R (MACHO) GALVANIZADO	000071288
8"	ADAPTADOR I.R.T.A 8inX8in E.R (MACHO) GALVANIZADO	000071097
10"		
12"		

ADAPTADOR E.R (FÊMEA) X E.R (MACHO)



Pol.	Descrição Aço Carbono	Código
4"	ADAPTADOR E.R (FÊMEA) 4inX4in E.R (MACHO) GALVANIZADO	000071369
5"	ADAPTADOR E.R (FÊMEA) 5inX5in E.R (MACHO) GALVANIZADO	000071098
6"	ADAPTADOR E.R (FÊMEA) 6inX6in E.R (MACHO) GALVANIZADO	000070814
7"	ADAPTADOR E.R (FÊMEA) 7inX7in E.R (MACHO) GALVANIZADO	000071099
8"	ADAPTADOR E.R (FÊMEA) 8inX8in E.R (MACHO) GALVANIZADO	000071100
10"		
12"		

ADAPTADOR E.R (FÊMEA) X ROSCA



Pol.	Descrição Aço Carbono	Código
4"	ADAPTADOR E.R (FEMEA) 4inX4in ROSCA GALVANIZADO	000070416

5"

6"

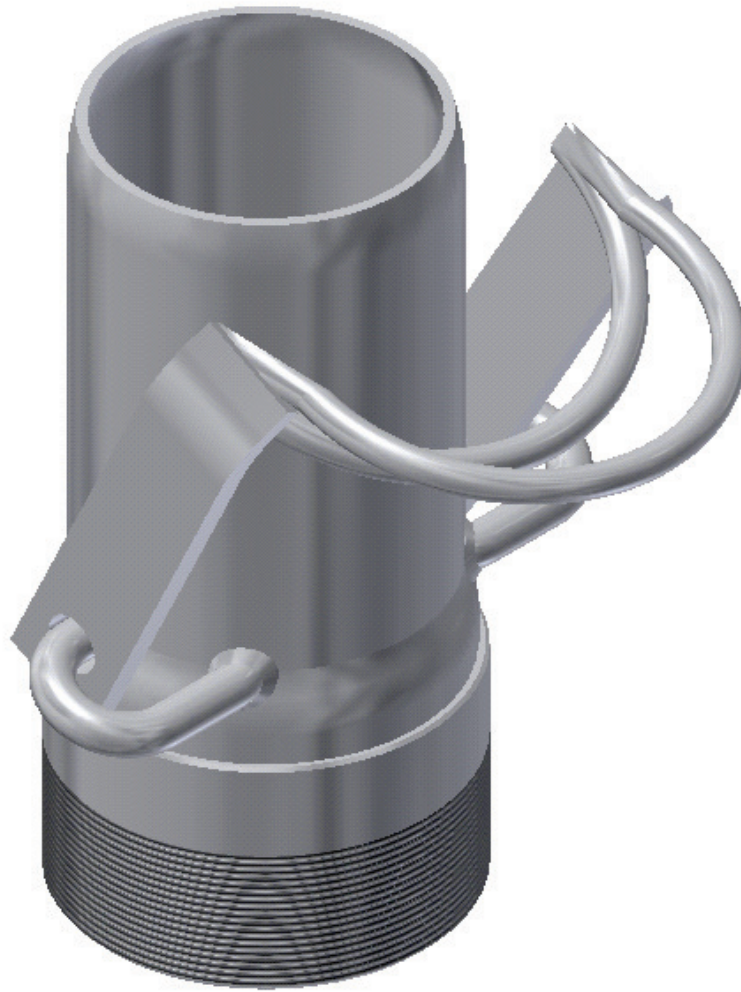
7"

8"

10"

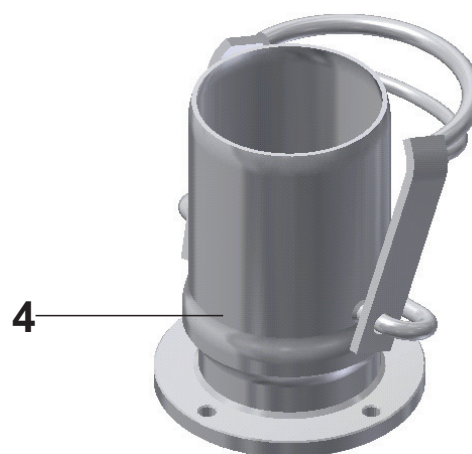
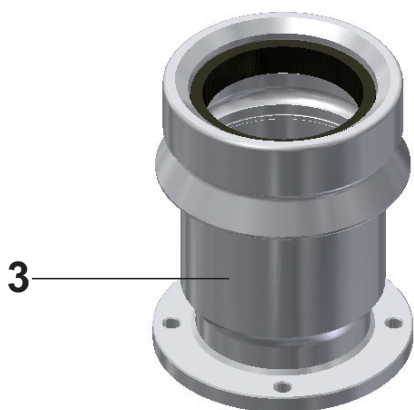
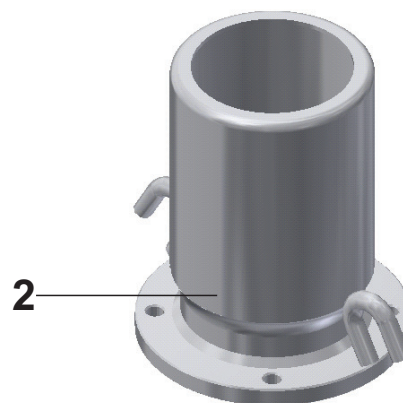
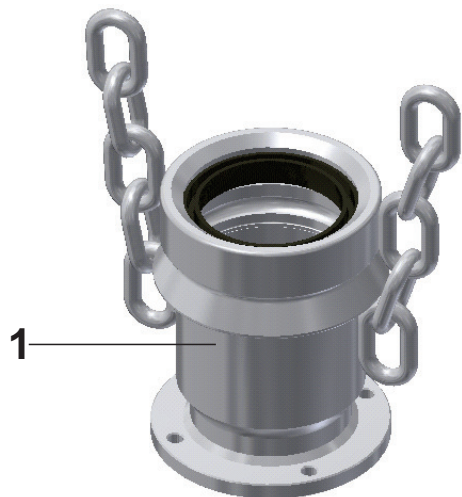
12"

ADAPTADOR E.R (MACHO) X ROSCA



Pol.	Descrição Aço Carbono	Código
4"	ADAPTADOR E.R (MACHO) 4inX4in ROSCA GALVANIZADO	000070868
5"		
6"		
7"		
8"		
10"		
12"		

(FEMEA / MACHO) X FLANGE ENTRADA



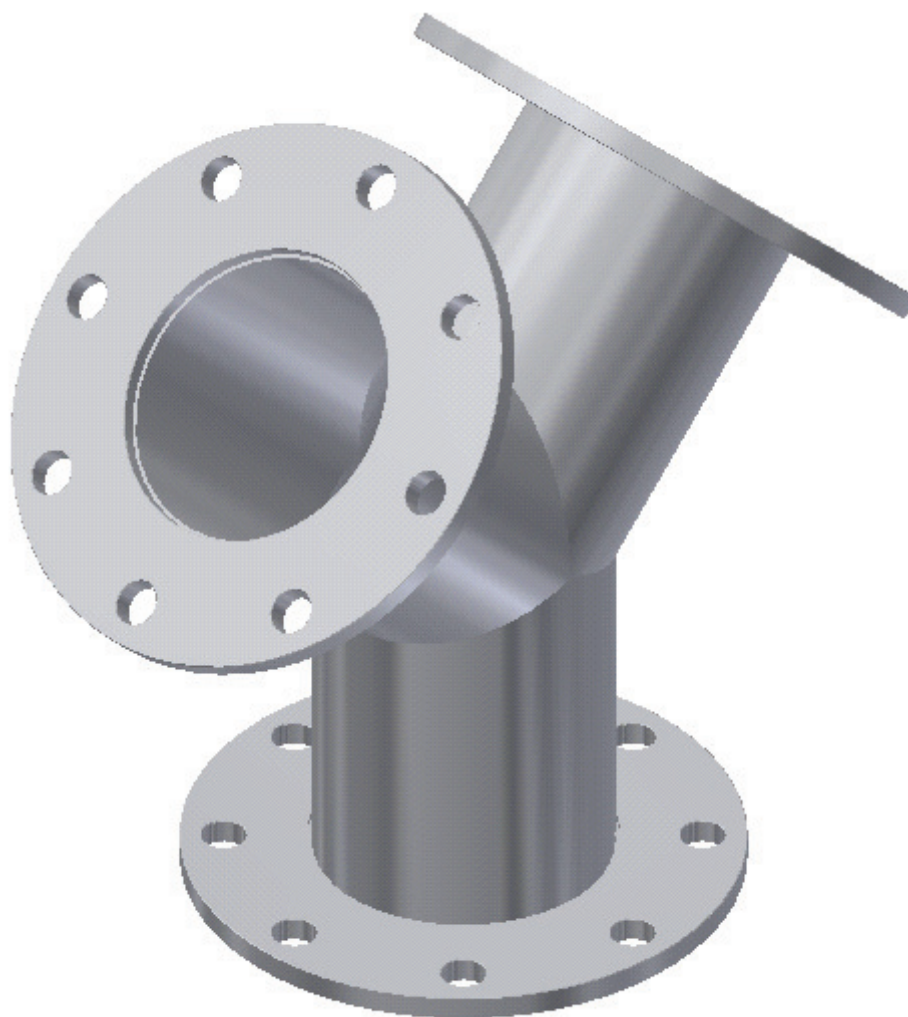
Item	Descrição Aço Carbono	Código
1	ADAPTADOR PONTA FEMEA (COM CORRENTE) 4inX4in FLANGE ENTRADA GALVANIZADO	000071012
	REDUÇÃO PONTA FEMEA (COM CORRENTE) 5inX4in FLANGE ENTRADA GALVANIZADA	000070646
2	ADAPTADOR PONTA MACHO (COM ORELHA) 4inX4in FLANGE ENTRADA GALVANIZADO	000070467
	REDUÇÃO PONTA MACHO (COM ORELHA) 5inX4in FLANGE ENTRADA GALVANIZADA	000070584
3	ADAPTADOR E.R (FEMEA) 4inX4in FLANGE ENTRADA GALVANIZADO	000071571
	REDUÇÃO E.R (FEMEA) 5inX4in FLANGE ENTRADA GALVANIZADA	000071572
	REDUÇÃO E.R (FEMEA) 6inX4in FLANGE ENTRADA GALVANIZADA	000071616
4	ADAPTADOR E.R (MACHO) 4inX4in FLANGE ENTRADA GALVANIZADO	000071573
	REDUÇÃO E.R (MACHO) 5inX4in FLANGE ENTRADA GALVANIZADA	000071574
	REDUÇÃO E.R (MACHO) 6inX4in FLANGE ENTRADA GALVANIZADA	000071591

ADAPTADOR Y 45° FLANGE PADRÃO



Pol.	Descrição Aço Carbono	Código
4"	ADAPTADOR Y 45° FLANGE PADRAO 4inX4inX4in GALVANIZADO	000071469
5"	ADAPTADOR Y 45° FLANGE PADRAO 5inX5inX5in GALVANIZADO	000071470
6"	ADAPTADOR Y 45° FLANGE PADRAO 6inX6inX6in GALVANIZADO	000070641
7"	ADAPTADOR Y 45° FLANGE PADRAO 7inX7inX7in GALVANIZADO	000071471
8"	ADAPTADOR Y 45° FLANGE PADRAO 8inX8inX8in GALVANIZADO	000070892
10"	ADAPTADOR Y 45° FLANGE PADRAO 10inX10inX10in GALVANIZADO	000071472
12"	ADAPTADOR Y 45° FLANGE PADRAO 12inX12inX12in GALVANIZADO	000070851

ADAPTADOR Y 45° FLANGE DIN



Pol.	Descrição Aço Carbono	Código
4"		
5"		
6"		
7"		
8"	ADAPTADOR Y 45° FLANGE (DIN 2532) 8inX8inX8in GALVANIZADO	000070825
10"		
12"		

ADAPTADOR Y 45° I.R.T.A



Pol.	Descrição Aço Carbono	Código
4"		
5"	ADAPTADOR Y 45° I.R.T.A 5inX5inX5in GALVANIZADO	000071465
6"	ADAPTADOR Y 45° I.R.T.A 6inX6inX6in GALVANIZADO	000070999
7"	ADAPTADOR Y 45° I.R.T.A 7inX7inX7in GALVANIZADO	000070842
8"	ADAPTADOR Y 45° I.R.T.A 8inX8inX8in GALVANIZADO	000071466
10"	ADAPTADOR Y 45° I.R.T.A 10inX10inX10in GALVANIZADO	000071467
12"	ADAPTADOR Y 45° I.R.T.A 12inX12inX12in GALVANIZADO	000071468

ADAPTADOR Y 45° E.R



Pol.	Descrição Aço Carbono	Código
4"	ADAPTADOR Y 45° E.R (MACHO)4inX4in(FEMEA)X4in(FEMEA) GALVANIZADO	000071464
5"	ADAPTADOR Y 45° E.R (MACHO)5inX5in(FEMEA)X5in(FEMEA) GALVANIZADO	000070910
6"	ADAPTADOR Y 45° E.R (MACHO)6inX6in(FEMEA)X6in(FEMEA) GALVANIZADO	000071365
7"	ADAPTADOR Y 45° E.R (MACHO)7inX7in(FEMEA)X7in(FEMEA) GALVANIZADO	000070950
8"	ADAPTADOR Y 45° E.R (MACHO)8inX8in(FEMEA)X8in(FEMEA) GALVANIZADO	000070900
10"		
12"		

CASTELO DE HIDRANTE FLANGE DIN



Descrição Aço Carbono	Código
CASTELO DE HIDRANTE 800mm 4inX4in FLANGE (DIN 2532) GALVANIZADO	000070599
CASTELO DE HIDRANTE 800mm 5inX4in FLANGE (DIN 2532) GALVANIZADO	000070404
CASTELO DE HIDRANTE 800mm 5inX5in FLANGE (DIN 2532) GALVANIZADO	000070970
CASTELO DE HIDRANTE 800mm 5inX6in FLANGE (DIN 2532) GALVANIZADO	000070555
CASTELO DE HIDRANTE 1000mm 4inX4in FLANGE (DIN 2532) GALVANIZADO	000070969
CASTELO DE HIDRANTE 1000mm 5inX4in FLANGE (DIN 2532) GALVANIZADO	000070540
CASTELO DE HIDRANTE 1000mm 5inX5in FLANGE (DIN 2532) GALVANIZADO	000070586

CASTELO DE HIDRANTE FLANGE DIN



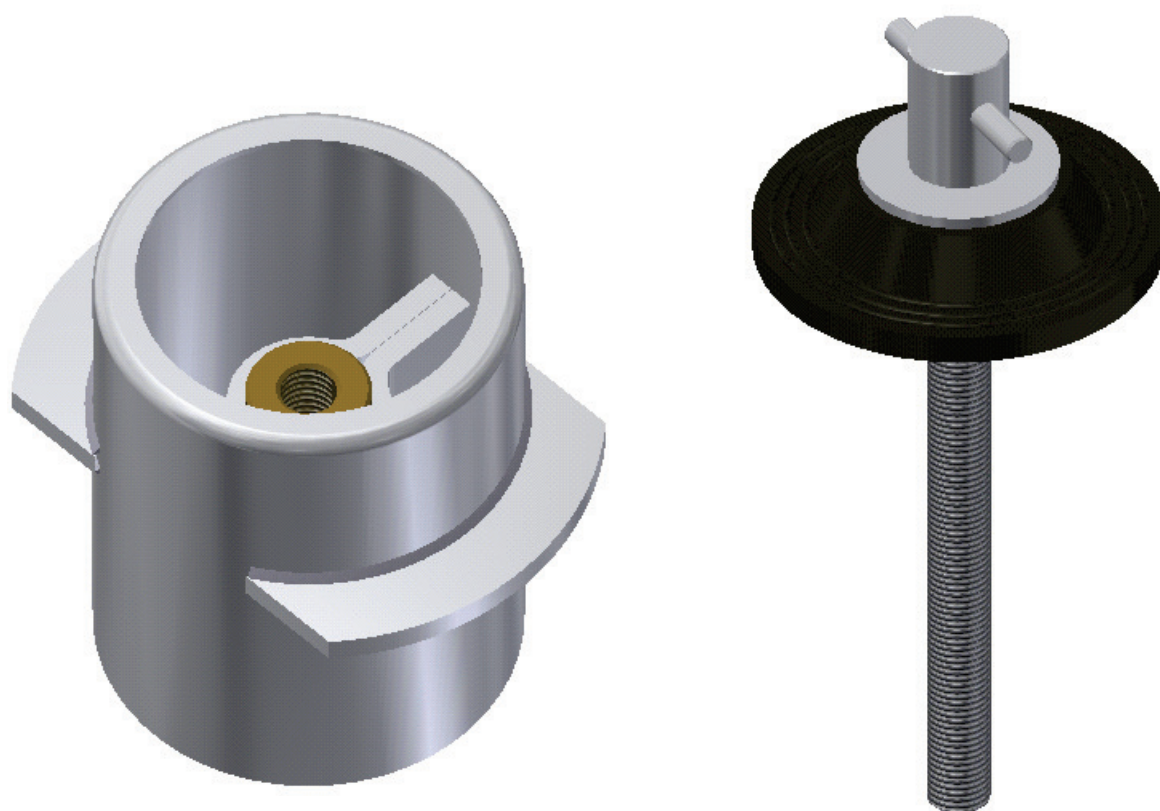
Descrição Aço Carbono

Código

CASTELO DE HIDRANTE 1000mm 5inX6in FLANGE (DIN 2532) GALVANIZADO

000070632

CASTELO PARA HIDRANTE E TAMPA

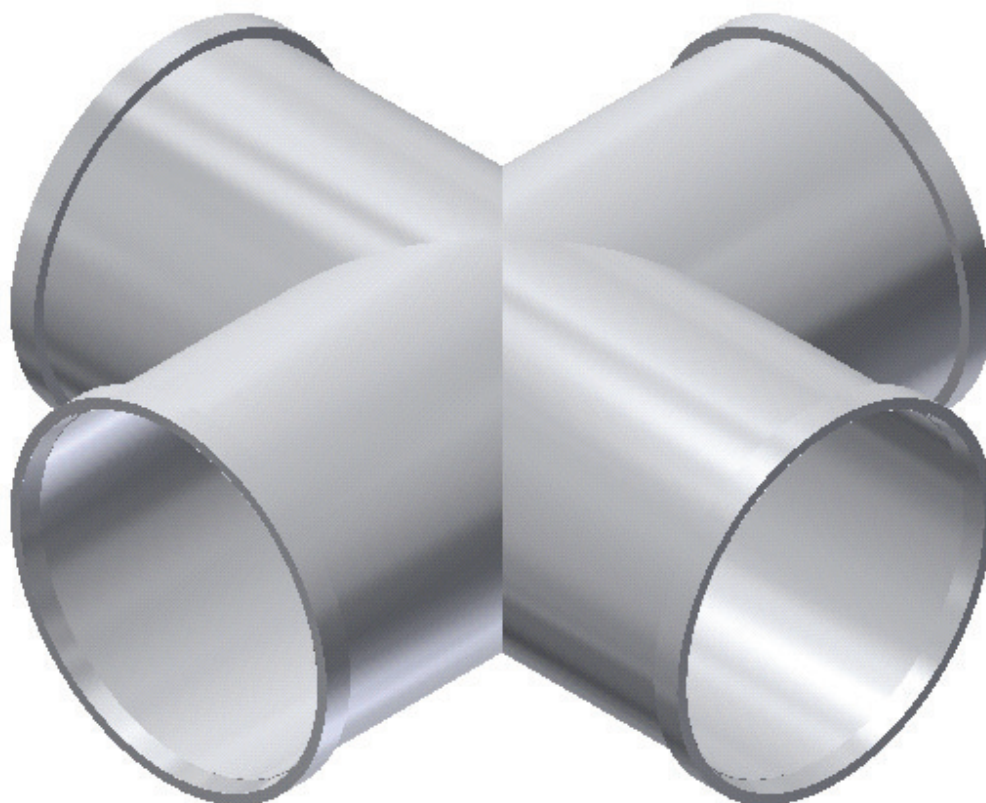


Descrição Aço Carbono

Código

CASTELO 3in PARA HIDRANTE COM BUCHA DE BRONZE GALVANIZADO	270080012
CASTELO 4in PARA HIDRANTE COM BUCHA DE BRONZE GALVANIZADO	000070422
CASTELO 5in PARA HIDRANTE COM BUCHA DE BRONZE GALVANIZADO	000070665
TAMPA EMBORRACHADA (COM FUSO) MONTADA P/ HIDRANTE DE 3in COMPLETA	000070858
TAMPA EMBORRACHADA (COM FUSO) MONTADA P/ HIDRANTE DE 4in COMPLETA	000070652
TAMPA EMBORRACHADA (COM FUSO) MONTADA P/ HIDRANTE DE 5in COMPLETA	000070671

CRUZETA I.R.T.A



Pol.	Descrição Aço Carbono	Código
4"		
5"	CRUZETA I.R.T.A 5inX5inX5inX5in GALVANIZADA	000071189
6"	CRUZETA I.R.T.A 6inX6inX6inX6in GALVANIZADA	000071190
7"	CRUZETA I.R.T.A 7inX7inX7inX7in GALVANIZADA	000071191
8"	CRUZETA I.R.T.A 8inX8inX8inX8in GALVANIZADA	000071192
10"	CRUZETA I.R.T.A 10inX10inX10inX10in GALVANIZADA	000071193
12"	CRUZETA I.R.T.A 12inX12inX12inX12in GALVANIZADA	000071194

CRUZETA E.R



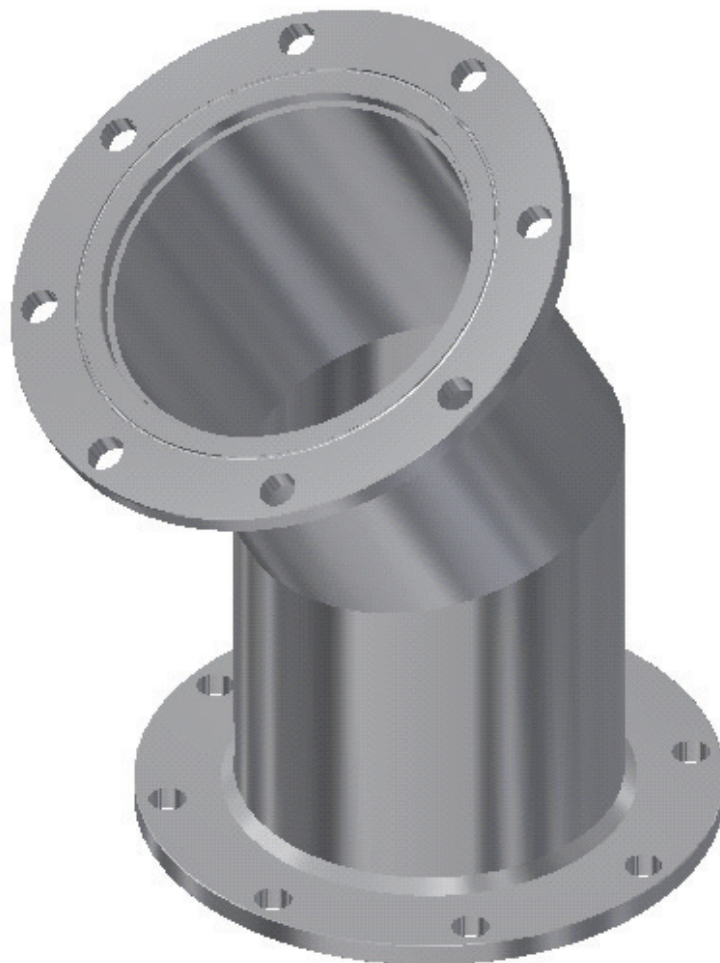
Pol.	Descrição Aço Carbono	Código
4"	CRUZETA E.R 4inX4inX4inX4in GALVANIZADA	000071115
5"	CRUZETA E.R 5inX5inX5inX5in GALVANIZADA	000071185
6"	CRUZETA E.R 6inX6inX6inX6in GALVANIZADA	000071186
7"	CRUZETA E.R 7inX7inX7inX7in GALVANIZADA	000071187
8"	CRUZETA E.R 8inX8inX8inX8in GALVANIZADA	000071188
10"		
12"		

CURVA 15° FLANGE PADRÃO X FLANGE PADRÃO



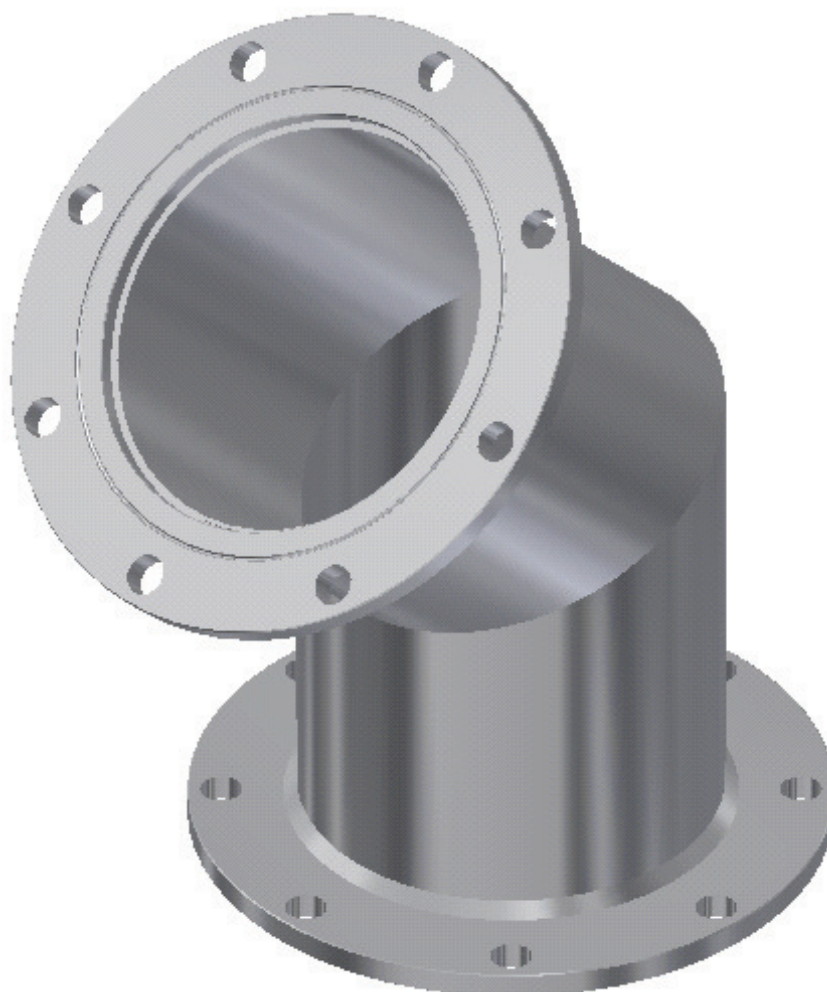
Pol.	Descrição Aço Carbono	Código
4"	CURVA 15º FLANGE PADRAO 4inX4in FLANGE PADRAO GALVANIZADA	000070447
5"	CURVA 15º FLANGE PADRAO 5inX5in FLANGE PADRAO GALVANIZADA	000070448
6"	CURVA 15º FLANGE PADRAO 6inX6in FLANGE PADRAO GALVANIZADA	000070452
7"	CURVA 15º FLANGE PADRAO 7inX7in FLANGE PADRAO GALVANIZADA	000070432
8"	CURVA 15º FLANGE PADRAO 8inX8in FLANGE PADRAO GALVANIZADA	000070453
10"	CURVA 15º FLANGE PADRAO 10inX10in FLANGE PADRAO GALVANIZADA	000070475
12"	CURVA 15º FLANGE PADRAO 12inX12in FLANGE PADRAO GALVANIZADA	000070477

CURVA 30° FLANGE PADRÃO X FLANGE PADRÃO



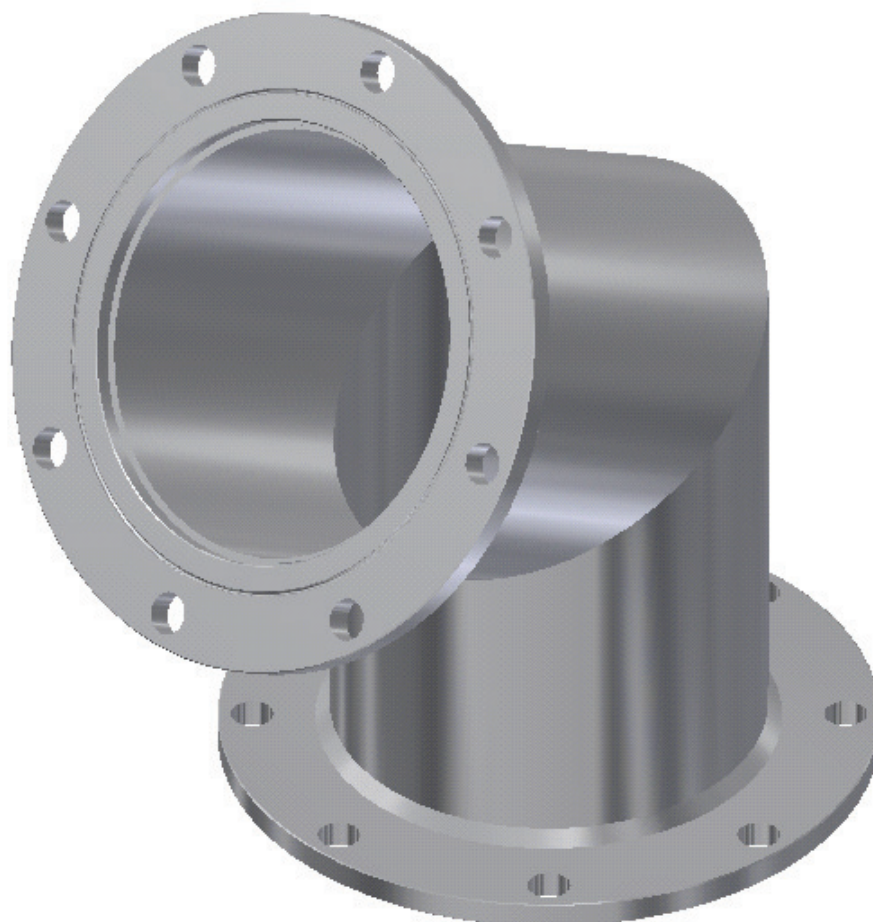
Pol.	Descrição Aço Carbono	Código
4"	CURVA 30º FLANGE PADRAO 4inX4in FLANGE PADRAO GALVANIZADA	000070953
5"	CURVA 30º FLANGE PADRAO 5inX5in FLANGE PADRAO GALVANIZADA	000071062
6"	CURVA 30º FLANGE PADRAO 6inX6in FLANGE PADRAO GALVANIZADA	000070968
7"	CURVA 30º FLANGE PADRAO 7inX7in FLANGE PADRAO GALVANIZADA	000070478
8"	CURVA 30º FLANGE PADRAO 8inX8in FLANGE PADRAO GALVANIZADA	000070433
10"	CURVA 30º FLANGE PADRAO 10inX10in FLANGE PADRAO GALVANIZADA	000070917
12"	CURVA 30º FLANGE PADRAO 12inX12in FLANGE PADRAO GALVANIZADA	000071364

CURVA 45° FLANGE PADRÃO X FLANGE PADRÃO



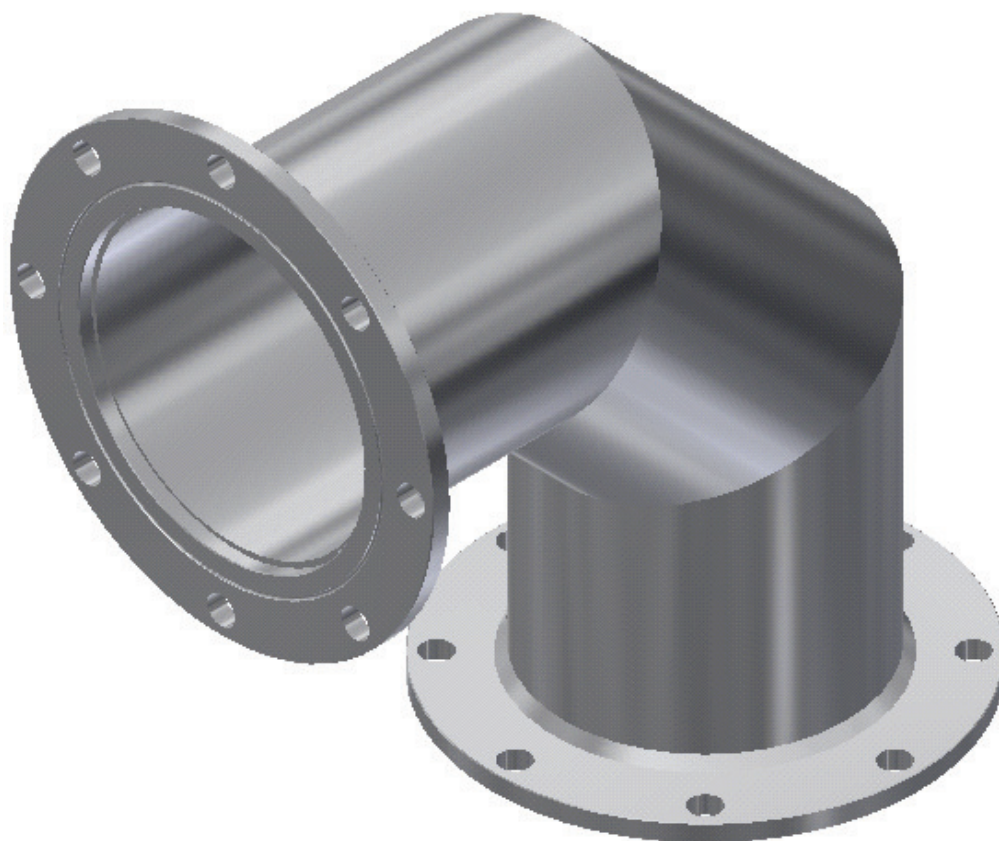
Pol.	Descrição Aço Carbono	Código
4"	CURVA 45° FLANGE PADRAO 4inX4in FLANGE PADRAO GALVANIZADA	000070774
5"	CURVA 45° FLANGE PADRAO 5inX5in FLANGE PADRAO GALVANIZADA	000070479
6"	CURVA 45° FLANGE PADRAO 6inX6in FLANGE PADRAO GALVANIZADA	000070480
7"	CURVA 45° FLANGE PADRAO 7inX7in FLANGE PADRAO GALVANIZADA	000070481
8"	CURVA 45° FLANGE PADRAO 8inX8in FLANGE PADRAO GALVANIZADA	000070809
10"	CURVA 45° FLANGE PADRAO 10inX10in FLANGE PADRAO GALVANIZADA	000070828
12"	CURVA 45° FLANGE PADRAO 12inX12in FLANGE PADRAO GALVANIZADA	000070482

CURVA 60° FLANGE PADRÃO X FLANGE PADRÃO



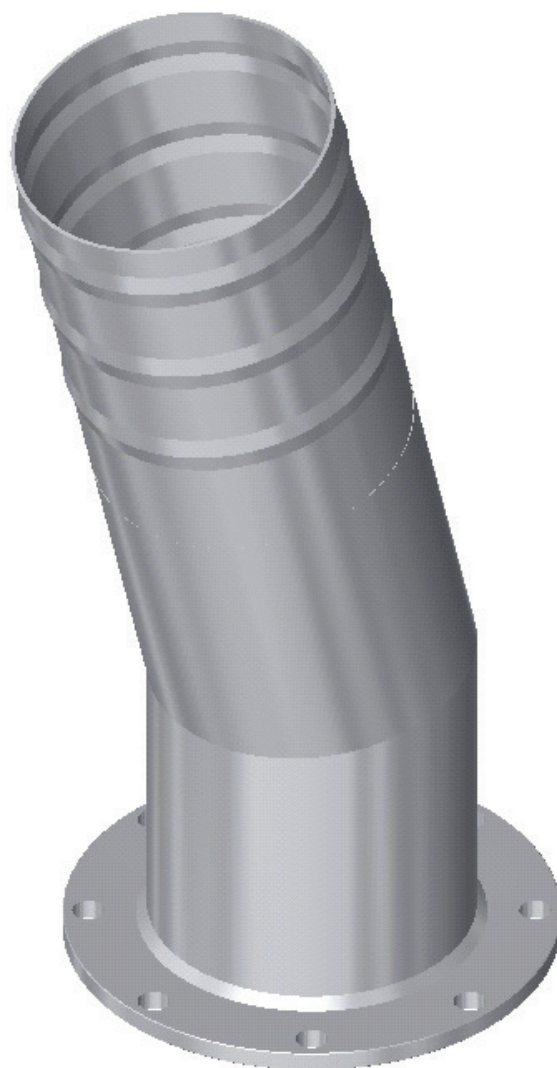
Pol.	Descrição Aço Carbono	Código
4"	CURVA 60º FLANGE PADRAO 4inX4in FLANGE PADRAO GALVANIZADA	000071372
5"	CURVA 60º FLANGE PADRAO 5inX5in FLANGE PADRAO GALVANIZADA	000071061
6"	CURVA 60º FLANGE PADRAO 6inX6in FLANGE PADRAO GALVANIZADA	000070819
7"	CURVA 60º FLANGE PADRAO 7inX7in FLANGE PADRAO GALVANIZADA	000070820
8"	CURVA 60º FLANGE PADRAO 8inX8in FLANGE PADRAO GALVANIZADA	000070821
10"	CURVA 60º FLANGE PADRAO 10inX10in FLANGE PADRAO GALVANIZADA	000070916
12"	CURVA 60º FLANGE PADRAO 12inX12in FLANGE PADRAO GALVANIZADA	000070987

CURVA 90° FLANGE PADRÃO X FLANGE PADRÃO



Pol.	Descrição Aço Carbono	Código
4"	CURVA 90º FLANGE PADRAO 4inX4in FLANGE PADRAO GALVANIZADA	000071001
5"	CURVA 90º FLANGE PADRAO 5inX5in FLANGE PADRAO GALVANIZADA	000070531
6"	CURVA 90º FLANGE PADRAO 6inX6in FLANGE PADRAO GALVANIZADA	000070822
7"	CURVA 90º FLANGE PADRAO 7inX7in FLANGE PADRAO GALVANIZADA	000070823
8"	CURVA 90º FLANGE PADRAO 8inX8in FLANGE PADRAO GALVANIZADA	000070824
10"	CURVA 90º FLANGE PADRAO 10inX10in FLANGE PADRAO GALVANIZADA	000070918
12"	CURVA 90º FLANGE PADRAO 12inX12in FLANGE PADRAO GALVANIZADA	000070484

CURVA 15° FLANGE PADRÃO X ESTRIA



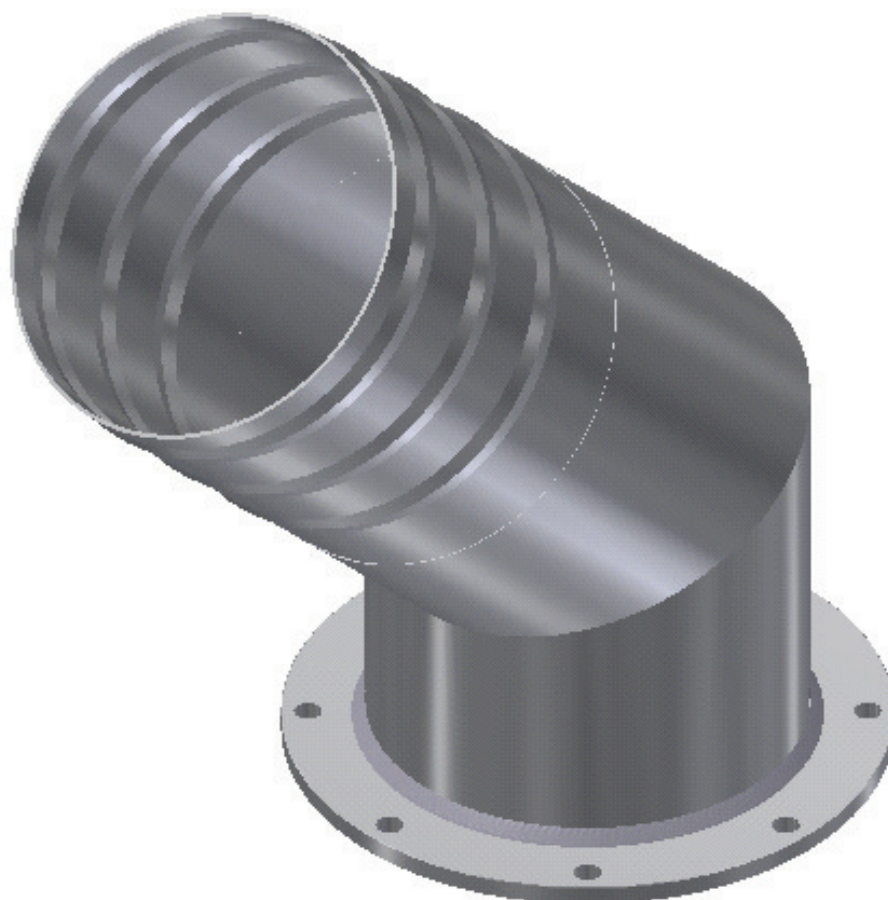
Pol.	Descrição Aço Carbono	Código
4"	CURVA 15° FLANGE PADRAO 4inX4in ESTRIA GALVANIZADO	000071486
5"	CURVA 15° FLANGE PADRAO 5inX5in ESTRIA GALVANIZADO	000070904
6"	CURVA 15° FLANGE PADRAO 6inX6in ESTRIA GALVANIZADO	000070353
7"		
8"	CURVA 15° FLANGE PADRAO 8inX8in ESTRIA GALVANIZADO	000070354
10"	CURVA 15° FLANGE PADRAO 10inX10in ESTRIA GALVANIZADO	000070355
12"	CURVA 15° FLANGE PADRAO 12inX12in ESTRIA GALVANIZADO	000071487

CURVA 30° FLANGE PADRÃO X ESTRIA



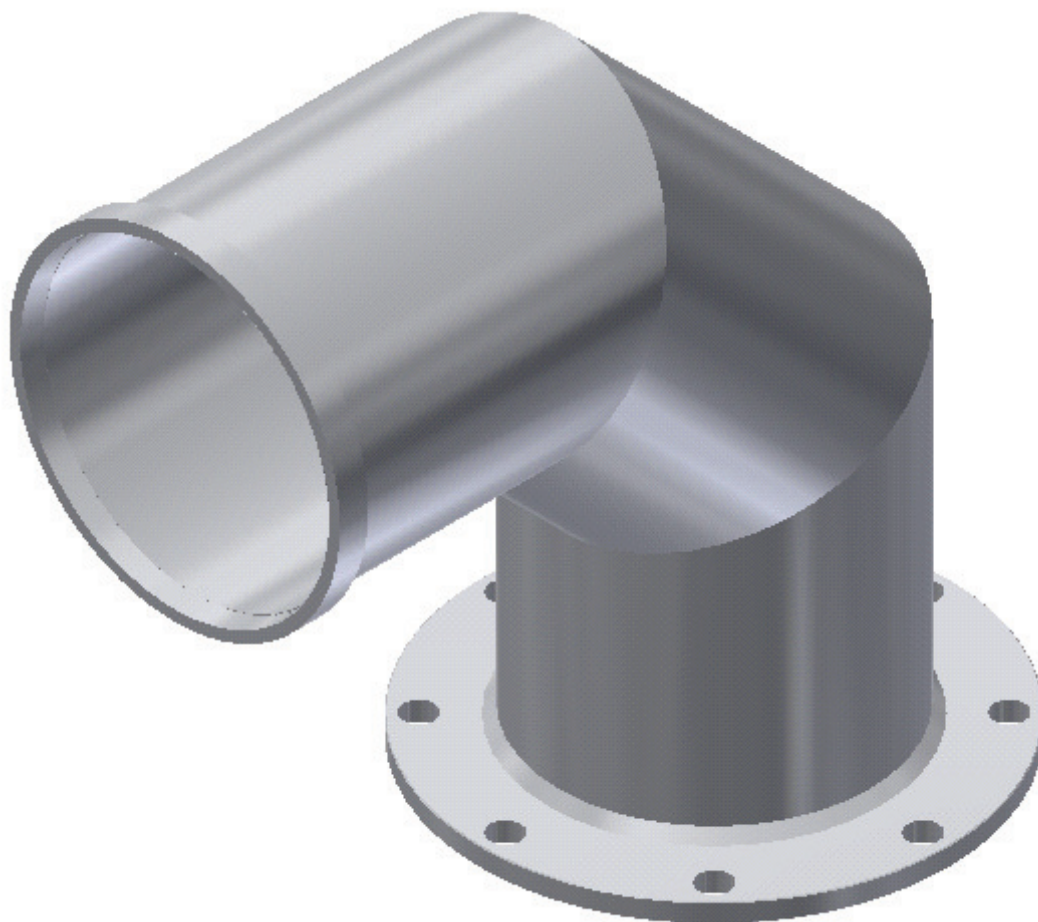
Pol.	Descrição Aço Carbono	Código
4"	CURVA 30° FLANGE PADRAO 4inX4in ESTRIA GALVANIZADO	000071515
5"	CURVA 30° FLANGE PADRAO 5inX5in ESTRIA GALVANIZADO	000071517
6"	CURVA 30° FLANGE PADRAO 6inX6in ESTRIA GALVANIZADO	000071518
7"		
8"	CURVA 30° FLANGE PADRAO 8inX8in ESTRIA GALVANIZADO	000071519
10"	CURVA 30° FLANGE PADRAO 10inX10in ESTRIA GALVANIZADO	000071520
12"	CURVA 30° FLANGE PADRAO 12inX12in ESTRIA GALVANIZADO	000071521

CURVA 45° FLANGE PADRÃO X ESTRIA



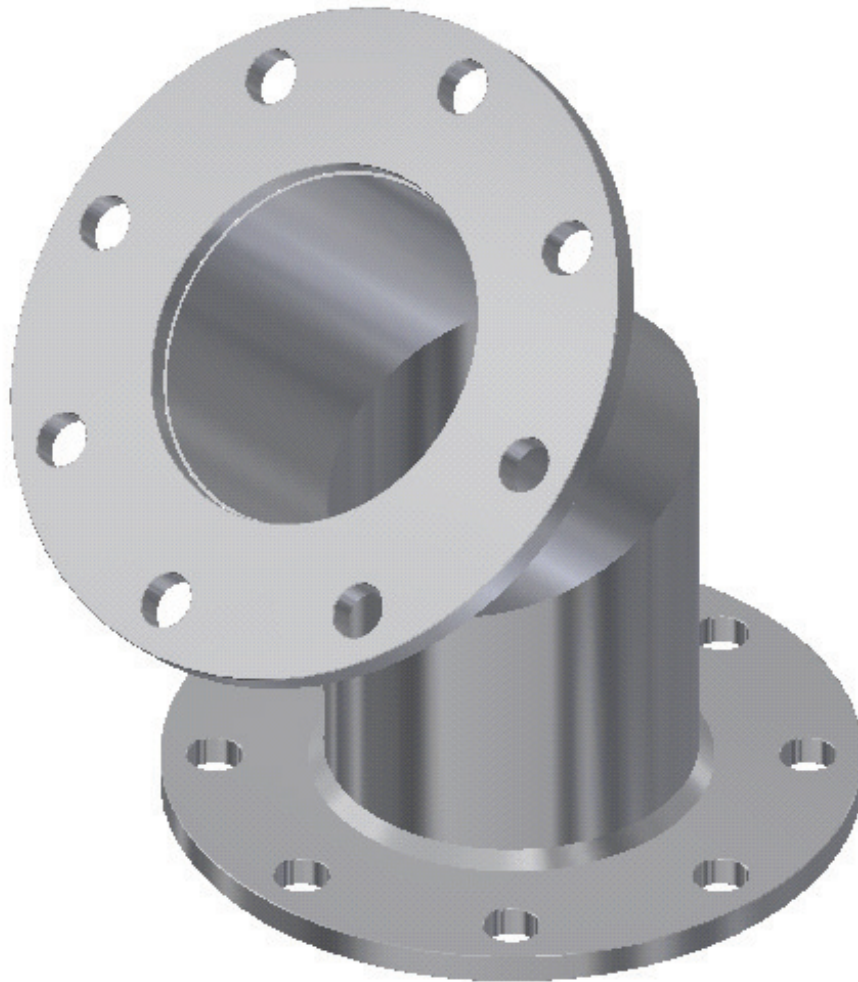
Pol.	Descrição Aço Carbono	Código
4"	CURVA 45° FLANGE PADRAO 4inX4in ESTRIA GALVANIZADO	000071508
5"	CURVA 45° FLANGE PADRAO 5inX5in ESTRIA GALVANIZADO	000071510
6"	CURVA 45° FLANGE PADRAO 6inX6in ESTRIA GALVANIZADO	000071511
7"		
8"	CURVA 45° FLANGE PADRAO 8inX8in ESTRIA GALVANIZADO	000071512
10"	CURVA 45° FLANGE PADRAO 10inX10in ESTRIA GALVANIZADO	000071513
12"	CURVA 45° FLANGE PADRAO 12inX12in ESTRIA GALVANIZADO	000071514

CURVA 90° FLANGE PADRÃO X I.R.T.A



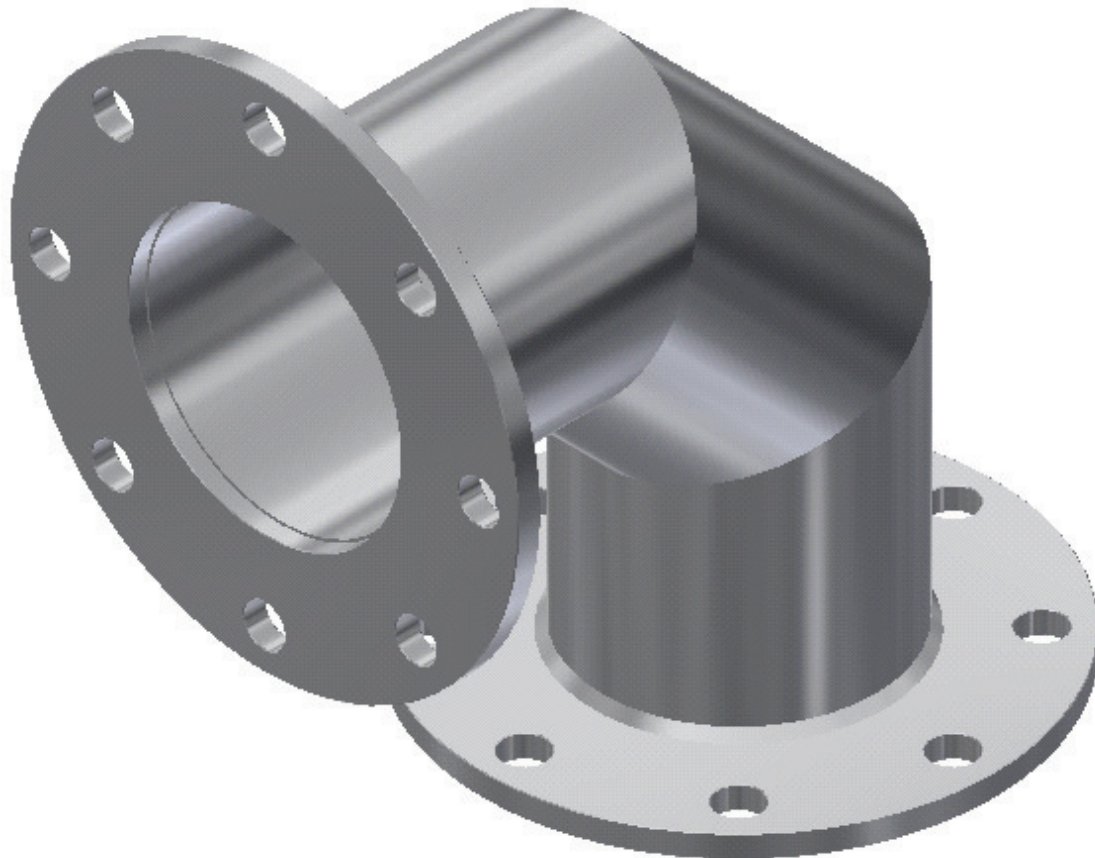
Pol.	Descrição Aço Carbono	Código
4"		
5"	CURVA 90° FLANGE PADRAO 5inX5in I.R.T.A GALVANIZADA	000071010
6"	CURVA 90° FLANGE PADRAO 6inX6in I.R.T.A GALVANIZADA	000070440
7"	CURVA 90° FLANGE PADRAO 7inX7in I.R.T.A GALVANIZADA	000070426
8"	CURVA 90° FLANGE PADRAO 8inX8in I.R.T.A GALVANIZADA	000070427
10"	CURVA 90° FLANGE PADRAO 10inX10in I.R.T.A GALVANIZADA	000070832
12"	CURVA 90° FLANGE PADRAO 12inX12in I.R.T.A GALVANIZADA	000070988

CURVA 45° FLANGE DIN X FLANGE DIN



Pol.	Descrição Aço Carbono	Código
4"	CURVA 45° FLANGE (DIN 2532) 4inX4in FLANGE (DIN 2532) GALVANIZADA	000070990
5"	CURVA 45° FLANGE (DIN 2532) 5inX5in FLANGE (DIN 2532) GALVANIZADA	000071319
6"	CURVA 45° FLANGE (DIN 2532) 6inX6in FLANGE (DIN 2532) GALVANIZADA	000070863
7"		
8"	CURVA 45° FLANGE (DIN 2532) 8inX8in FLANGE (DIN 2532) GALVANIZADA	000070675
10"	CURVA 45° FLANGE (DIN 2532) 10inX10in FLANGE (DIN 2532) GALVANIZADA	000070434
12"	CURVA 45° FLANGE (DIN 2532) 12inX12in FLANGE (DIN 2532) GALVANIZADA	000071370

CURVA 90° FLANGE DIN X FLANGE DIN



Pol.	Descrição Aço Carbono	Código
4"	CURVA 90° FLANGE (DIN 2532) 4inX4in FLANGE (DIN 2532) GALVANIZADA	000070888
5"	CURVA 90° FLANGE (DIN 2532) 5inX5in FLANGE (DIN 2532) GALVANIZADA	000070445
6"	CURVA 90° FLANGE (DIN 2532) 6inX6in FLANGE (DIN 2532) GALVANIZADA	000070989
7"		
8"	CURVA 90° FLANGE (DIN 2532) 8inX8in FLANGE (DIN 2532) GALVANIZADA	000070446
10"	CURVA 90° FLANGE (DIN 2532) 10inX10in FLANGE (DIN 2532) GALVANIZADA	000070442
12"	CURVA 90° FLANGE (DIN 2532) 12inX12in FLANGE (DIN 2532) GALVANIZADA	000070444

CURVA 45° ESTRIA X I.R.T.A



Pol.	Descrição Aço Carbono	Código
4"		
5"		
6"	CURVA 45° ESTRIA 6inX6in I.R.T.A GALVANIZADA	000070483
7"		
8"	CURVA 45° ESTRIA 8inX8in I.R.T.A GALVANIZADA	000070884
10"		
12"		

CURVA 15° I.R.T.A X I.R.T.A



Pol.	Descrição Aço Carbono	Código
4"		
5"	CURVA 15° I.R.T.A 5inX5in I.R.T.A GALVANIZADA	000071257
6"	CURVA 15° I.R.T.A 6inX6in I.R.T.A GALVANIZADA	000071258
7"	CURVA 15° I.R.T.A 7inX7in I.R.T.A GALVANIZADA	000071259
8"	CURVA 15° I.R.T.A 8inX8in I.R.T.A GALVANIZADA	000071260
10"	CURVA 15° I.R.T.A 10inX10in I.R.T.A GALVANIZADA	000071271
12"	CURVA 15° I.R.T.A 12inX12in I.R.T.A GALVANIZADA	000071272

CURVA 30° I.R.T.A X I.R.T.A



Pol.	Descrição Aço Carbono	Código
4"		
5"	CURVA 30° I.R.T.A 5inX5in I.R.T.A GALVANIZADA	000071246
6"	CURVA 30° I.R.T.A 6inX6in I.R.T.A GALVANIZADA	000071247
7"	CURVA 30° I.R.T.A 7inX7in I.R.T.A GALVANIZADA	000071248
8"	CURVA 30° I.R.T.A 8inX8in I.R.T.A GALVANIZADA	000071249
10"	CURVA 30° I.R.T.A 10inX10in I.R.T.A GALVANIZADA	000071250
12"	CURVA 30° I.R.T.A 12inX12in I.R.T.A GALVANIZADA	000071251

CURVA 45° I.R.T.A X I.R.T.A



Pol.	Descrição Aço Carbono	Código
4"		
5"	CURVA 45° I.R.T.A 5inX5in I.R.T.A GALVANIZADA	000071235
6"	CURVA 45° I.R.T.A 6inX6in I.R.T.A GALVANIZADA	000071236
7"	CURVA 45° I.R.T.A 7inX7in I.R.T.A GALVANIZADA	000071237
8"	CURVA 45° I.R.T.A 8inX8in I.R.T.A GALVANIZADA	000071238
10"	CURVA 45° I.R.T.A 10inX10in I.R.T.A GALVANIZADA	000071239
12"	CURVA 45° I.R.T.A 12inX12in I.R.T.A GALVANIZADA	000071240

CURVA 60° I.R.T.A X I.R.T.A



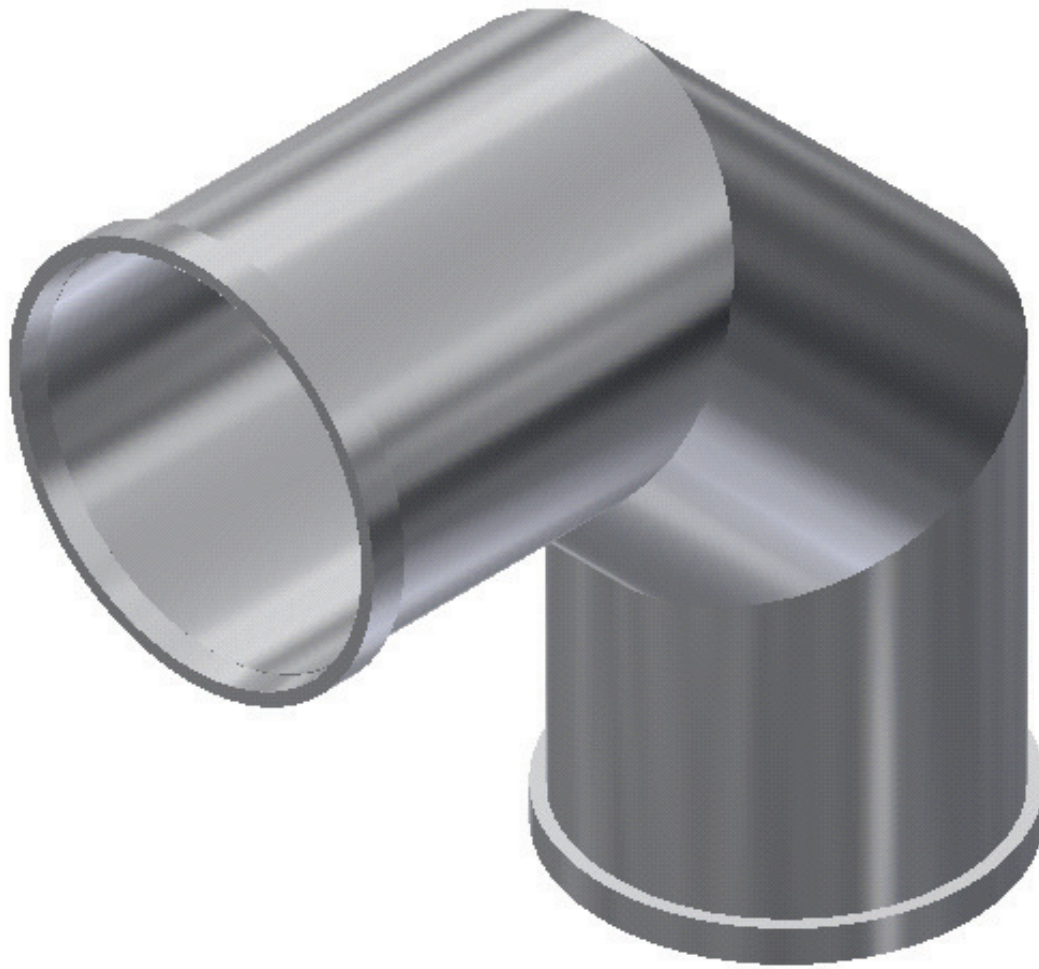
Pol.	Descrição Aço Carbono	Código
4"		
5"	CURVA 60° I.R.T.A 5inX5in I.R.T.A GALVANIZADA	000071210
6"	CURVA 60° I.R.T.A 6inX6in I.R.T.A GALVANIZADA	000071225
7"	CURVA 60° I.R.T.A 7inX7in I.R.T.A GALVANIZADA	000071226
8"	CURVA 60° I.R.T.A 8inX8in I.R.T.A GALVANIZADA	000071227
10"	CURVA 60° I.R.T.A 10inX10in I.R.T.A GALVANIZADA	000071228
12"	CURVA 60° I.R.T.A 12inX12in I.R.T.A GALVANIZADA	000071229

CURVA 75° I.R.T.A X I.R.T.A



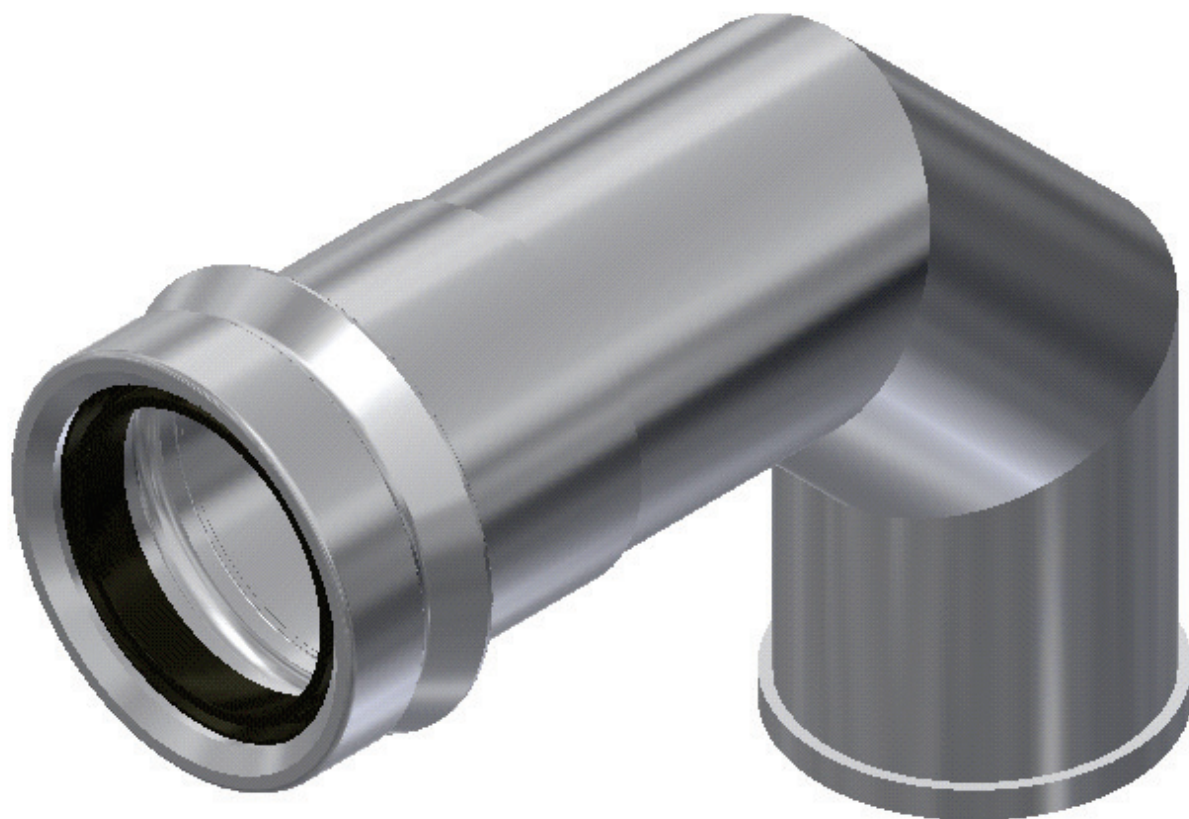
Pol.	Descrição Aço Carbono	Código
4"		
5"		
6"		
7"		
8"	CURVA 75º I.R.T.A 8inX8in I.R.T.A GALVANIZADA	000070967
10"		
12"		

CURVA 90° I.R.T.A X I.R.T.A



Pol.	Descrição Aço Carbono	Código
4"		
5"	CURVA 90° I.R.T.A 5inX5in I.R.T.A GALVANIZADA	000071200
6"	CURVA 90° I.R.T.A 6inX6in I.R.T.A GALVANIZADA	000071201
7"	CURVA 90° I.R.T.A 7inX7in I.R.T.A GALVANIZADA	000071202
8"	CURVA 90° I.R.T.A 8inX8in I.R.T.A GALVANIZADA	000070431
10"	CURVA 90° I.R.T.A 10inX10in I.R.T.A GALVANIZADA	000071203
12"	CURVA 90° I.R.T.A 12inX12in I.R.T.A GALVANIZADA	000071204

CURVA 90° I.R.T.A X E.R FÊMEA



Pol.	Descrição Aço Carbono	Código
4"		
5"	CURVA 90° I.R.T.A 5inX5in E.R (FEMEA) GALVANIZADA	000071458
6"	CURVA 90° I.R.T.A 6inX6in E.R (FEMEA) GALVANIZADA	000071505
7"	CURVA 90° I.R.T.A 7inX7in E.R (FEMEA) GALVANIZADA	000071506
8"	CURVA 90° I.R.T.A 8inX8in E.R (FEMEA) GALVANIZADA	000071459
10"		
12"		

CURVA 90° I.R.T.A X E.R MACHO



Pol.	Descrição Aço Carbono	Código
4"		
5"	CURVA 90° I.R.T.A 5inX5in E.R (MACHO) GALVANIZADA	000071460
6"	CURVA 90° I.R.T.A 6inX6in E.R (MACHO) GALVANIZADA	000071461
7"	CURVA 90° I.R.T.A 7inX7in E.R (MACHO) GALVANIZADA	000071462
8"	CURVA 90° I.R.T.A 8inX8in E.R (MACHO) GALVANIZADA	000071463
10"		
12"		

CURVA 15° E.R (FÊMEA) X (MACHO)



Pol.	Descrição Aço Carbono	Código
4"	CURVA 15° E.R (FEMEA) 4inX4in (MACHO) GALVANIZADA	000071252
5"	CURVA 15° E.R (FEMEA) 5inX5in (MACHO) GALVANIZADA	000071253
6"	CURVA 15° E.R (FEMEA) 6inX6in (MACHO) GALVANIZADA	000071254
7"	CURVA 15° E.R (FEMEA) 7inX7in (MACHO) GALVANIZADA	000071255
8"	CURVA 15° E.R (FEMEA) 8inX8in (MACHO) GALVANIZADA	000071256
10"		
12"		

CURVA 30° E.R (FÊMEA) X (MACHO)



Pol.	Descrição Aço Carbono	Código
4"	CURVA 30° E.R (FEMEA) 4inX4in (MACHO) GALVANIZADA	000071241
5"	CURVA 30° E.R (FEMEA) 5inX5in (MACHO) GALVANIZADA	000071242
6"	CURVA 30° E.R (FEMEA) 6inX6in (MACHO) GALVANIZADA	000071243
7"	CURVA 30° E.R (FEMEA) 7inX7in (MACHO) GALVANIZADA	000071244
8"	CURVA 30° E.R (FEMEA) 8inX8in (MACHO) GALVANIZADA	000071245
10"		
12"		

CURVA 45° E.R (FÊMEA) X (MACHO)



Pol.	Descrição Aço Carbono	Código
4"	CURVA 45° E.R (FEMEA) 4inX4in (MACHO) GALVANIZADA	000070656
5"	CURVA 45° E.R (FEMEA) 5inX5in (MACHO) GALVANIZADA	000071231
6"	CURVA 45° E.R (FEMEA) 6inX6in (MACHO) GALVANIZADA	000071232
7"	CURVA 45° E.R (FEMEA) 7inX7in (MACHO) GALVANIZADA	000071233
8"	CURVA 45° E.R (FEMEA) 8inX8in (MACHO) GALVANIZADA	000071234
10"		
12"		

CURVA 60° E.R (FÊMEA) X (MACHO)



Pol.	Descrição Aço Carbono	Código
4"	CURVA 60° E.R (FEMEA) 4inX4in (MACHO) GALVANIZADA	000071205
5"	CURVA 60° E.R (FEMEA) 5inX5in (MACHO) GALVANIZADA	000071206
6"	CURVA 60° E.R (FEMEA) 6inX6in (MACHO) GALVANIZADA	000071207
7"	CURVA 60° E.R (FEMEA) 7inX7in (MACHO) GALVANIZADA	000071208
8"	CURVA 60° E.R (FEMEA) 8inX8in (MACHO) GALVANIZADA	000071209
10"		
12"		

CURVA 75° E.R (FÊMEA) X (MACHO)



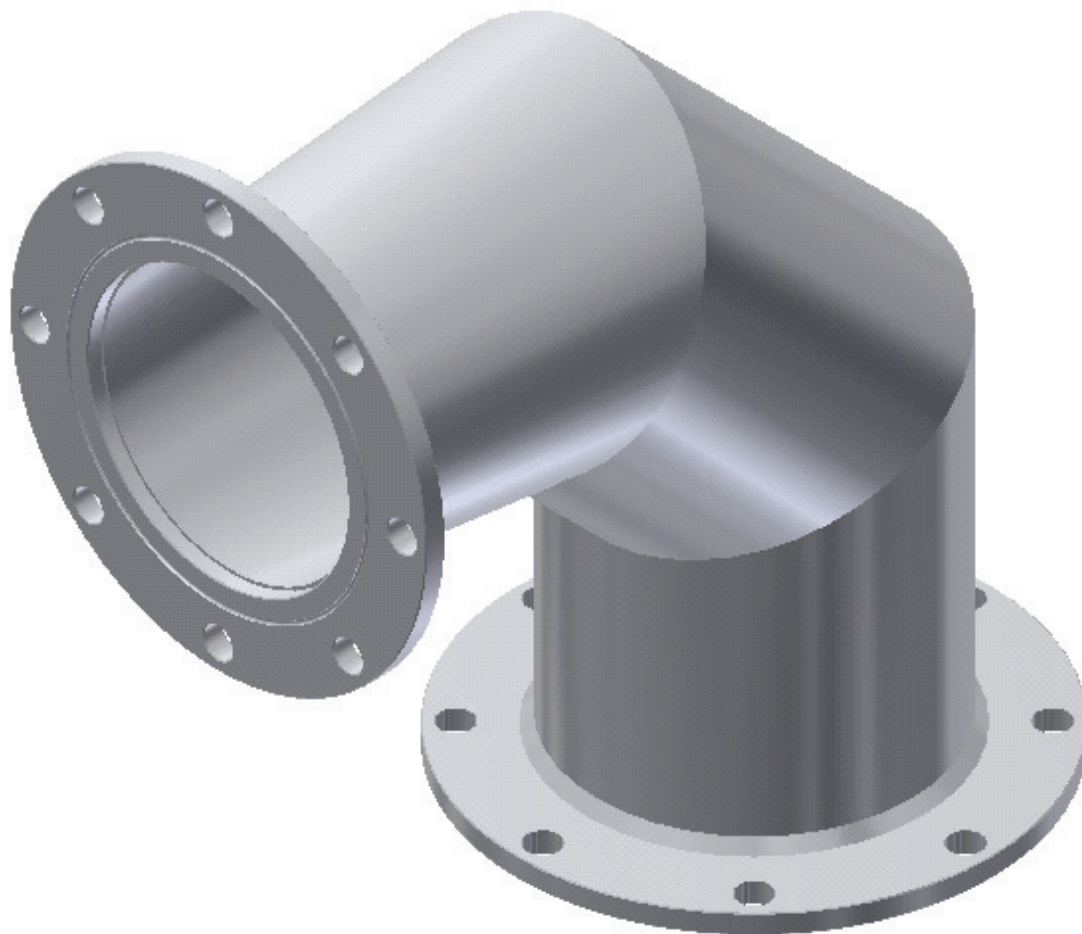
Pol.	Descrição Aço Carbono	Código
4"		
5"		
6"		
7"	CURVA 75° E.R (FEMEA) 7inX7in (MACHO) GALVANIZADA	000070588
8"		
10"		
12"		

CURVA 90° E.R (FÊMEA) X (MACHO)



Pol.	Descrição Aço Carbono	Código
4"	CURVA 90° E.R (FEMEA) 4inX4in (MACHO) GALVANIZADA	000071195
5"	CURVA 90° E.R (FEMEA) 5inX5in (MACHO) GALVANIZADA	000071196
6"	CURVA 90° E.R (FEMEA) 6inX6in (MACHO) GALVANIZADA	000071197
7"	CURVA 90° E.R (FEMEA) 7inX7in (MACHO) GALVANIZADA	000071198
8"	CURVA 90° E.R (FEMEA) 8inX8in (MACHO) GALVANIZADA	000071199
10"		
12"		

CURVA CÔNICA 90° FLANGE PADRÃO X FLANGE PADRÃO



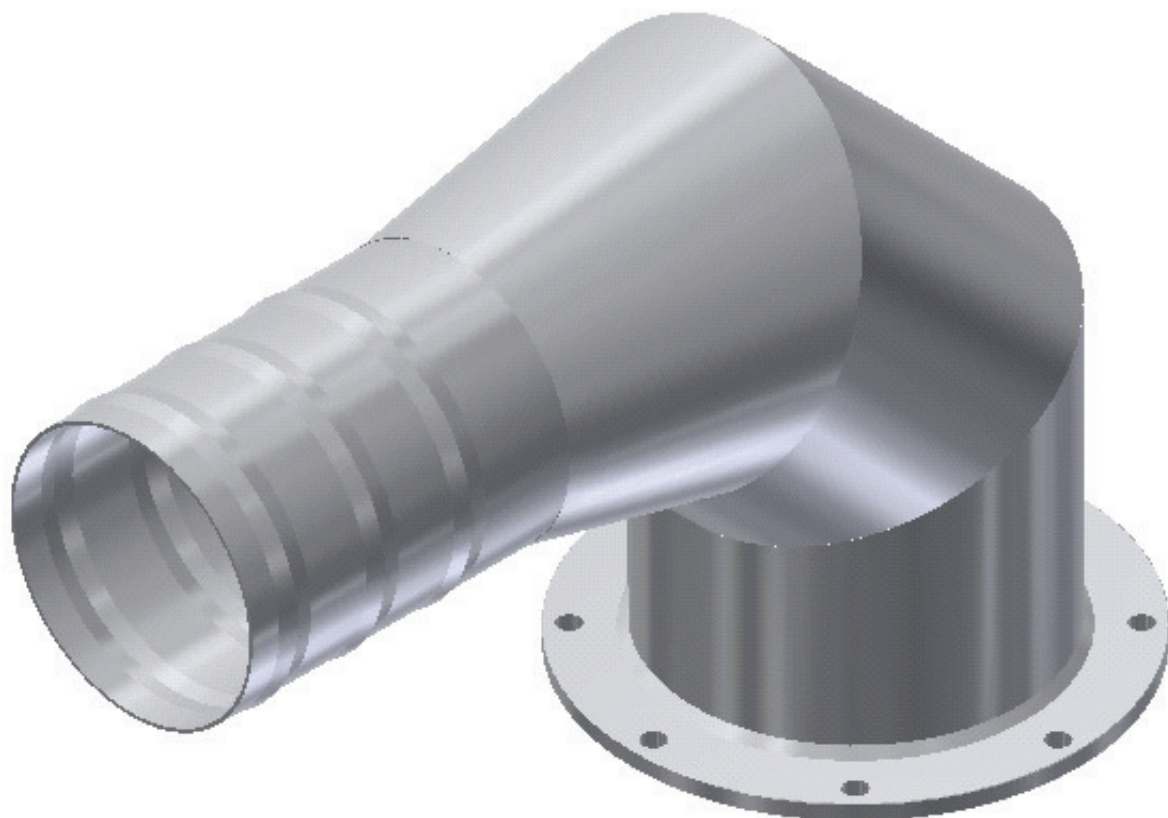
Descrição Aço Carbono

Código

CURVA CONICA 90° FLANGE PADRAO 6inX5in FLANGE PADRAO GALVANIZADA	000070915
--	-----------

CURVA CONICA 90° FLANGE PADRAO 8inX5in FLANGE PADRAO GALVANIZADA	000070561
--	-----------

CURVA CÔNICA 90° FLANGE PADRÃO X ESTRIA



Descrição Aço Carbono

Código

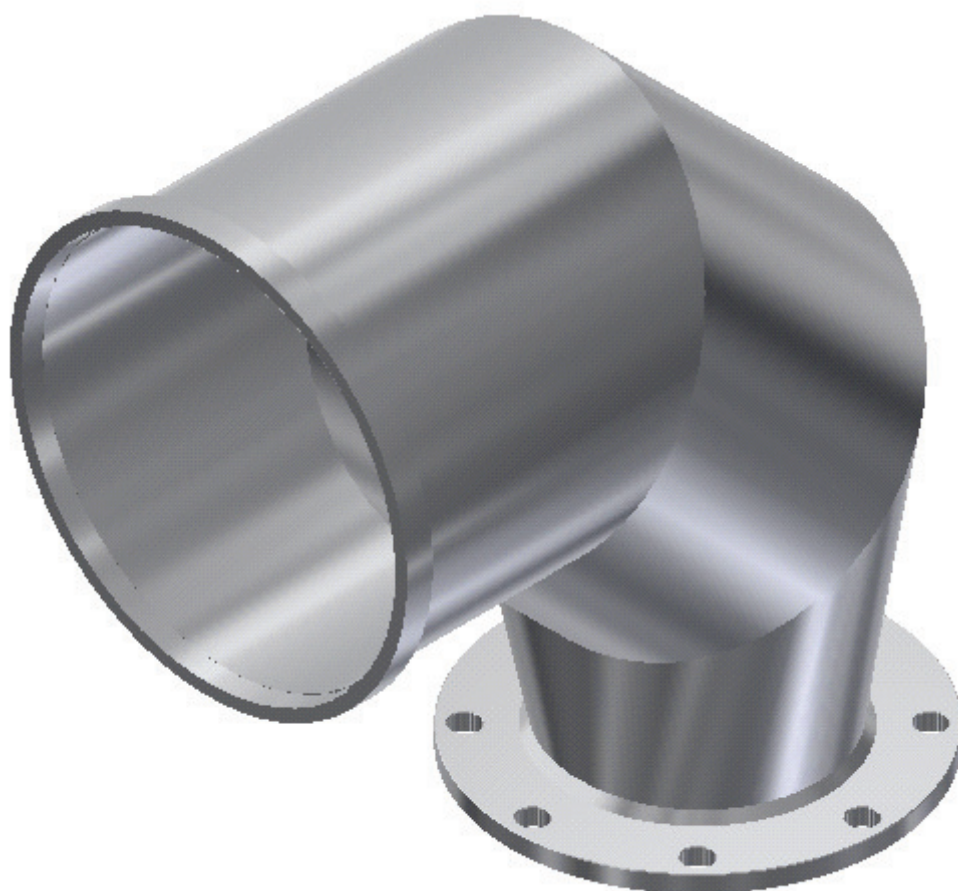
CURVA CONICA 90° FLANGE PADRAO 4inX3in ESTRIA GALVANIZADA

000071371

CURVA CONICA 90° FLANGE PADRAO 8inX6in ESTRIA GALVANIZADA

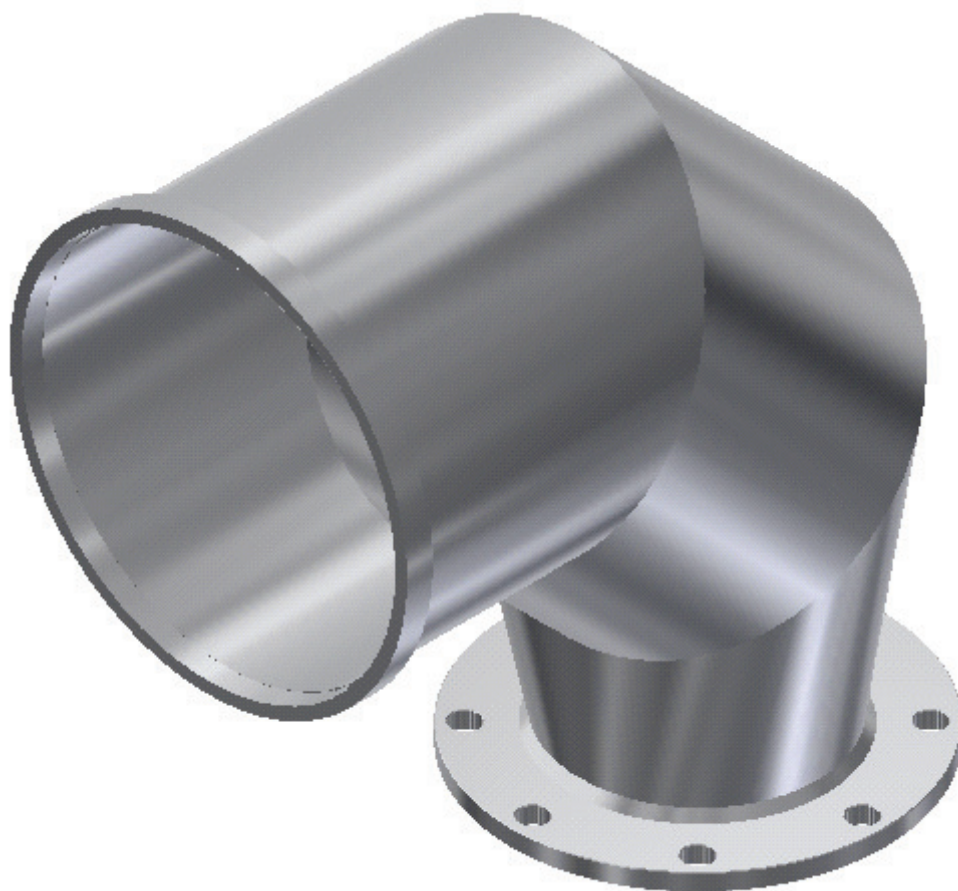
000070532

CURVA CÔNICA 90° FLANGE PADRÃO X I.R.T.A



Descrição Aço Carbono	Código
CURVA CONICA 90° FLANGE PADRAO 4inX5in I.R.T.A GALVANIZADA	000071002
CURVA CONICA 90° FLANGE PADRAO 4inX6in I.R.T.A GALVANIZADA	000070343
CURVA CONICA 90° FLANGE PADRAO 4inX7in I.R.T.A GALVANIZADA	000070530
CURVA CONICA 90° FLANGE PADRAO 4inX8in I.R.T.A GALVANIZADA	000070959
CURVA CONICA 90° FLANGE PADRAO 5inX7in I.R.T.A GALVANIZADA	000070438
CURVA CONICA 90° FLANGE PADRAO 5inX8in I.R.T.A GALVANIZADA	000070439
CURVA CONICA 90° FLANGE PADRAO 10inX6in I.R.T.A GALVANIZADA	000070560

CURVA CÔNICA 90° FLANGE PADRÃO X I.R.T.A



Descrição Aço Carbono

Código

CURVA CONICA 90° FLANGE PADRAO 8inX6in I.R.T.A GALVANIZADA

000070570

CURVA CONICA 90° FLANGE PADRAO 12inX6in I.R.T.A GALVANIZADA

000071621

CURVA CÔNICA 90° FLANGE PADRÃO X E.R (FÊMEA)

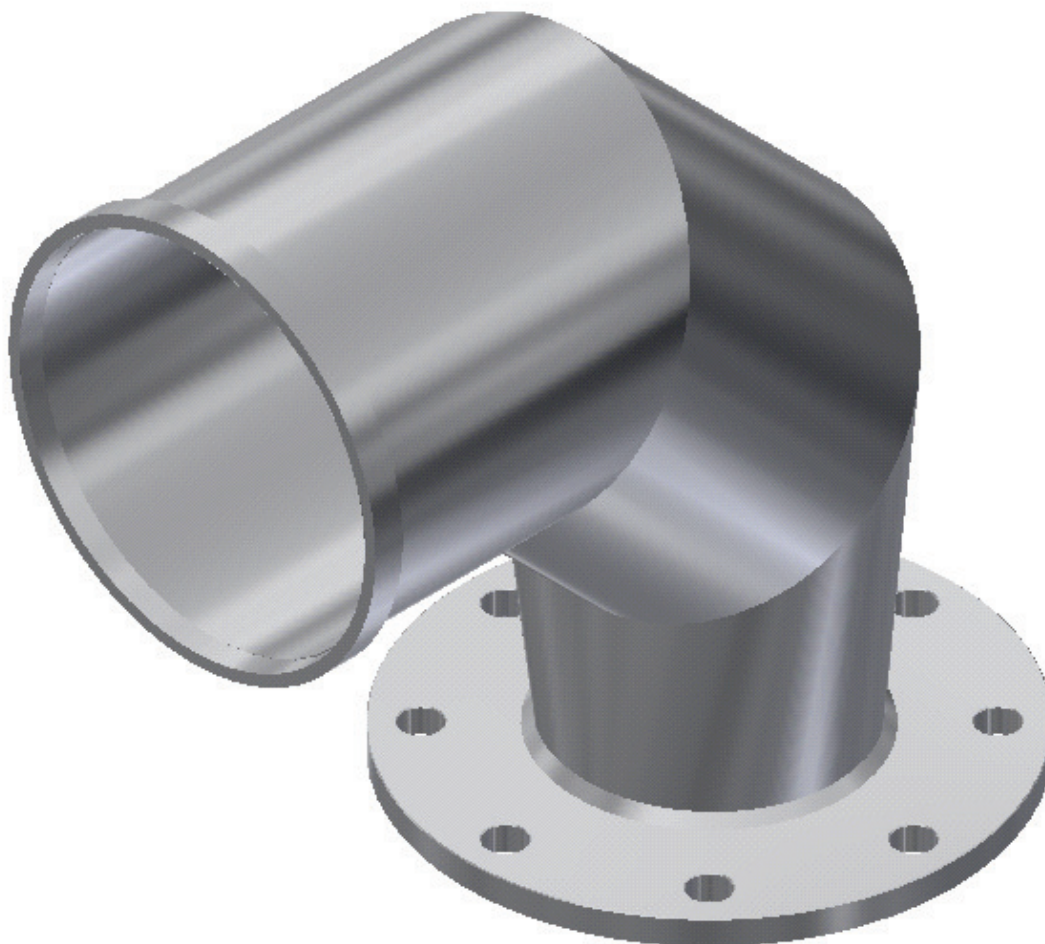


Descrição Aço Carbono

Código

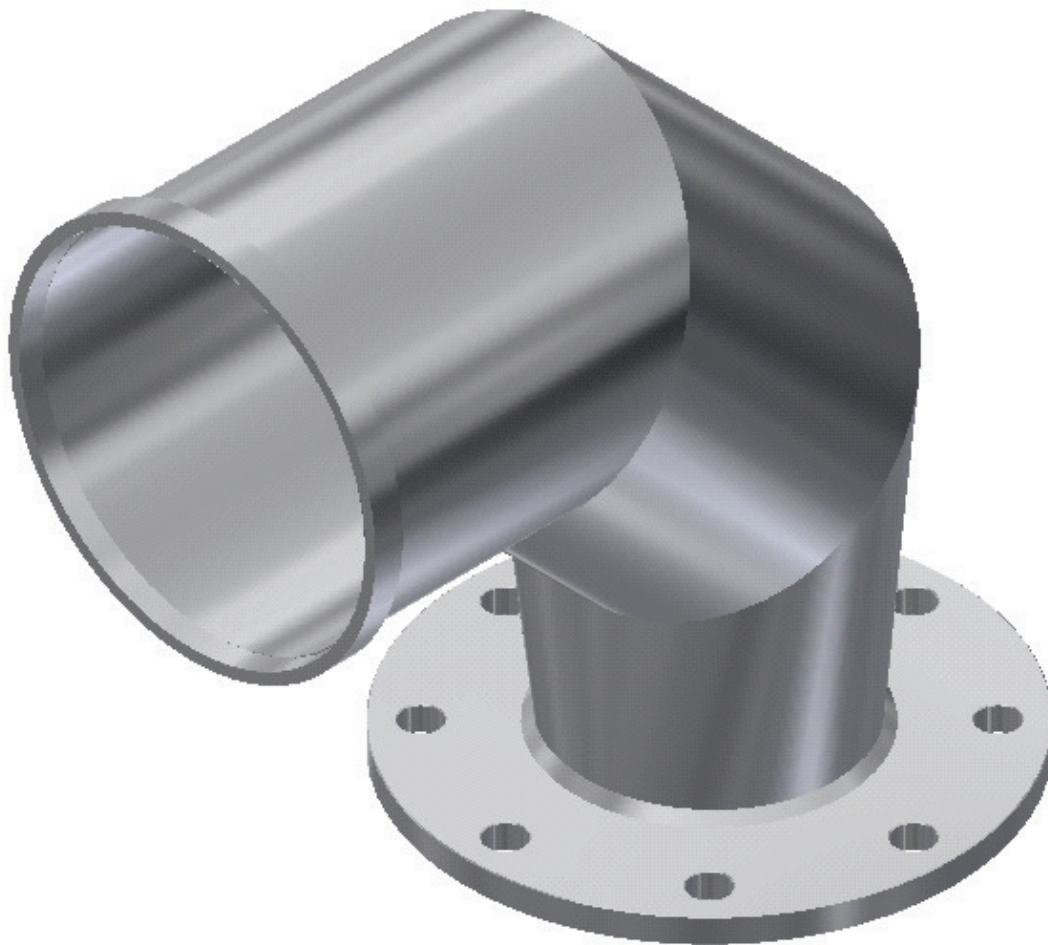
CURVA CONICA 90° FLANGE VENTOSA 2inX4in E.R (FEMEA) GALVANIZADA	000070899
CURVA CONICA 90° FLANGE VENTOSA 3inX4in E.R (FEMEA) GALVANIZADA	000070979
CURVA CONICA 90° FLANGE VENTOSA 3inX5in E.R (FEMEA) GALVANIZADA	000070435
CURVA CONICA 90° FLANGE PADRAO 4inX6in E.R (FEMEA) GALVANIZADA	000070578

CURVA CÔNICA 90° FLANGE DIN X I.R.T.A



Descrição Aço Carbono	Código
CURVA CONICA 90° FLANGE (DIN 2532) 2inX5in I.R.T.A GALVANIZADA	000071504
CURVA CONICA 90° FLANGE (DIN 2532) 3inX5in I.R.T.A GALVANIZADA	000070436
CURVA CONICA 90° FLANGE (DIN 2532) 3inX6in I.R.T.A GALVANIZADA	000070437
CURVA CONICA 90° FLANGE (DIN 2532) 4inX6in I.R.T.A GALVANIZADA	000070850
CURVA CONICA 90° FLANGE (DIN 2532) 4inX7in I.R.T.A GALVANIZADA	000071030
CURVA CONICA 90° FLANGE (DIN 2532) 5inX7in I.R.T.A GALVANIZADA	000070485
CURVA CONICA 90° FLANGE (DIN 2532) 5inX10in I.R.T.A GALVANIZADA	000071071

CURVA CÔNICA 90° FLANGE DIN X I.R.T.ª



Descrição Aço Carbono

Código

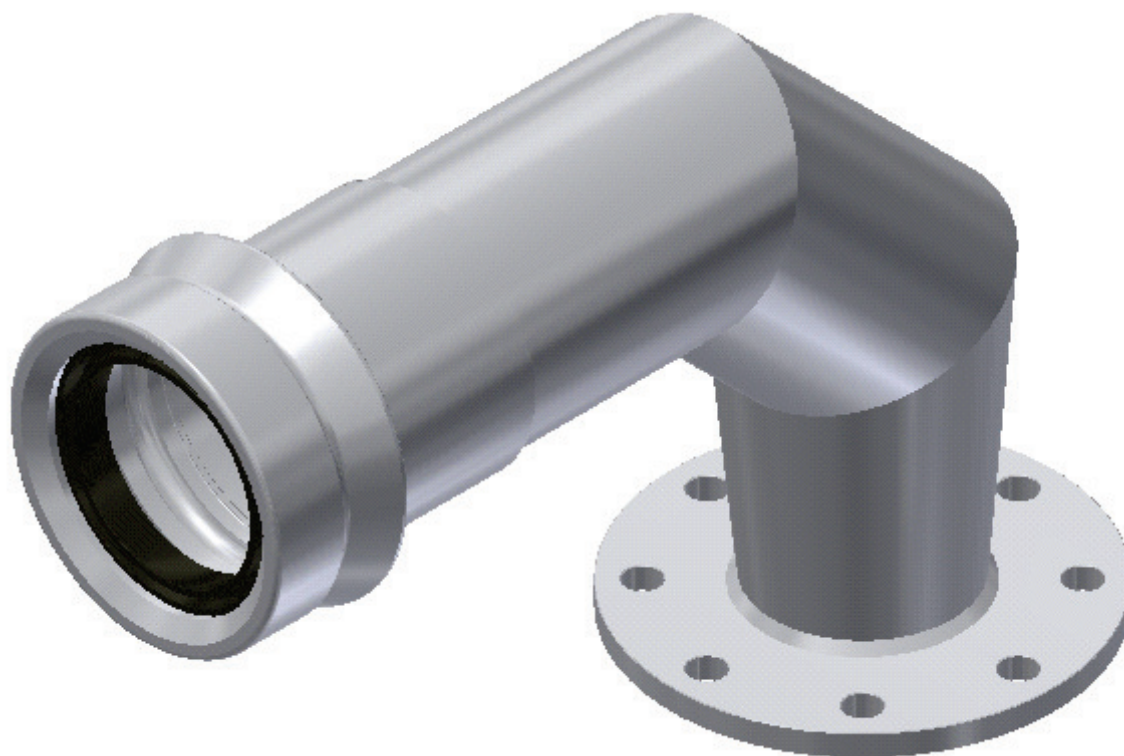
CURVA CONICA 90° FLANGE (DIN 2532) 6inX8in I.R.T.A GALVANIZADA

000070615

CURVA CONICA 90° FLANGE (DIN 2532) 6inX10in I.R.T.A GALVANIZADA

000070443

CURVA CÔNICA 90° FLANGE DIN X E.R (FEMEA)



Descrição Aço Carbono

Código

CURVA CONICA 90° FLANGE (DIN 2532) 4inX5in E.R (FEMEA) GALVANIZADA

000070941

CURVA CONICA 90° FLANGE (DIN 2532) 4inX7in E.R (FEMEA) GALVANIZADA

000071546

CURVA CÔNICA 90° E.R (FÊMEA) X (MACHO)



Descrição Aço Carbono

Código

CURVA CONICA 90° E.R (FEMEA) 3inX4in (MACHO) GALVANIZADA

000071069

CURVA CONICA 90° E.R (FEMEA) 3inX6in (MACHO) GALVANIZADA

000071070

CURVA DE DERIVAÇÃO



Descrição Aço Carbono	Código
CURVA DE DERIVACAO 3inX3in (76.2X76.2mm) E.R GALVANIZADA	71600038
CURVA DE DERIVACAO 4inX3in (101.6X76.2mm) E.R GALVANIZADA	71600031
CURVA DE DERIVACAO 4inX4in (101.6X101.6mm) E.R GALVANIZADA	71600015
CURVA DE DERIVACAO 4inX5in (101.6X127.0mm) E.R GALVANIZADA	71600051
CURVA DE DERIVACAO 4inX6in (101.6X152.4mm) E.R GALVANIZADA	71600080
CURVA DE DERIVACAO 5inX3in (127.0X76.2mm) E.R GALVANIZADA	71600068
CURVA DE DERIVACAO 5inX4in (127.0X101.6mm) E.R GALVANIZADA	71600016
CURVA DE DERIVACAO 5inX5in (127.0X127.0mm) E.R GALVANIZADA	71600017
CURVA DE DERIVACAO 5inX6in (127.0X152.4mm) E.R GALVANIZADA	71600026

CURVA DE DERIVAÇÃO



Descrição Aço Carbono	Código
CURVA DE DERIVACAO 6inX6in (152.4X152.4mm) E.R GALVANIZADA	504072012
CURVA DE DERIVACAO 4inX2.1/2in (101.6X63.4mm) ROSCA (EXTERNA)	000071039
CURVA DE DERIVACAO 4inX4in (101.6X101.6mm) COM CORRENTE	000071612
CURVA DE DERIVACAO 4inX5in (101.6X127.0mm) COM CORRENTE	000071610
CURVA DE DERIVACAO 4inX6in (101.6X152.4mm) COM CORRENTE	000071611
CURVA DE DERIVACAO 5inX4in (127.0X101.6mm) COM CORRENTE	000071599
CURVA DE DERIVACAO 5inX5in (127.0X127.0mm) COM CORRENTE	000071600
CURVA DE DERIVACAO 5inX6in (127.0X152.4mm) COM CORRENTE	000071590

CURVA DE DERIVAÇÃO DUPLA



Descrição Aço Carbono

Código

CURVA DE DERIVACAO DUPLA 5inX3inX3in AZ E.R GALVANIZADA

716000067

CURVA DE DERIVACAO DUPLA 4inX3inX3in AZ E.R GALVANIZADA

716000069

CURVA DUPLA FLANGE PADRÃO X FLANGE PADRÃO - 1000mm



Pol.	Descrição Aço Carbono	Código
4"		
5"	CURVA DUPLA FLANGE PADRAO 5inX5in FLANGE PADRAO X 1000mm GALVANIZADA	000071528
6"		
7"		
8"		
10"		
12"		

CURVA DUPLA FLANGE PADRÃO X FLANGE PADRÃO - 1600mm



Pol.	Descrição Aço Carbono	Código
4"	CURVA DUPLA FLANGE PADRAO 4inX4in FLANGE PADRAO X 1600mm GALVANIZADA	000071313
5"		
6"		
7"		
8"		
10"	CURVA DUPLA FLANGE PADRAO 10inX10in FLANGE PADRAO X 1600mm GALVANIZADA	000071318
12"	CURVA DUPLA FLANGE PADRAO 12inX12in FLANGE PADRAO X 1600mm GALVANIZADA	000070499

CURVA DUPLA FLANGE PADRÃO X FLANGE PADRÃO - 2200mm



Pol.	Descrição Aço Carbono	Código
4"		
5"	CURVA DUPLA FLANGE PADRAO 5inX5in FLANGE PADRAO X 2200mm GALVANIZADA	000071314
6"	CURVA DUPLA FLANGE PADRAO 6inX6in FLANGE PADRAO X 2200mm GALVANIZADA	000071315
7"	CURVA DUPLA FLANGE PADRAO 7inX7in FLANGE PADRAO X 2200mm GALVANIZADA	000071316
8"	CURVA DUPLA FLANGE PADRAO 8inX8in FLANGE PADRAO X 2200mm GALVANIZADA	000071317
10"		
12"		

CURVA DUPLA FLANGE DIN X FLANGE DIN - 1000mm



Pol.	Descrição Aço Carbono	Código
4"		
5"		
6"		
7"		
8"	CURVA DUPLA FLANGE (DIN 2532) 8inX8in FLANGE (DIN 2532) X 1000mm GALVANIZADA	000071529
10"		
12"		

CURVA DUPLA FLANGE DIN X FLANGE DIN - 1600mm



Pol.	Descrição Aço Carbono	Código
4"		
5"		
6"	CURVA DUPLA FLANGE (DIN 2532) 6nX6in FLANGE (DIN 2532) X 1600mm GALVANIZADA	000070829
7"		
8"	CURVA DUPLA FLANGE (DIN 2532) 8inX8in FLANGE (DIN 2532) X 1600mm GALVANIZADA	000070554
10"		
12"		

CURVA DUPLA FLANGE DIN X FLANGE DIN - 2200mm



Pol.	Descrição Aço Carbono	Código
4"		
5"		
6"		
7"		
8"	CURVA DUPLA FLANGE DIN(2532) 8inX8in FLANGE DIN(2532) X 2200mm GALVANIZADA	000071530
10"	CURVA DUPLA FLANGE DIN(2532) 10inX10in FLANGE DIN(2532) X 2200mm GALVANIZADA	000071535
12"		

CURVA DUPLA I.R.T.A X I.R.T.A - 1000mm



Pol.	Descrição Aço Carbono	Código
4"		
5"	CURVA DUPLA I.R.T.A 5inX5in I.R.T.A X 1000mm GALVANIZADA	000071066
6"	CURVA DUPLA I.R.T.A 6inX6in I.R.T.A X 1000mm GALVANIZADA	000071048
7"		
8"	CURVA DUPLA I.R.T.A 8inX8in I.R.T.A X 1000mm GALVANIZADA	000071051
10"		
12"		

CURVA DUPLA I.R.T.A X I.R.T.A - 1600mm



Pol.	Descrição Aço Carbono	Código
4"		
5"		
6"		
7"		
8"		
10"	CURVA DUPLA I.R.T.A 10inX10in I.R.T.A X 1600mm GALVANIZADA	000071323
12"	CURVA DUPLA I.R.T.A 12inX12in I.R.T.A X 1600mm GALVANIZADA	000071324

CURVA DUPLA I.R.T.A X I.R.T.A - 2200mm



Pol.	Descrição Aço Carbono	Código
4"		
5"	CURVA DUPLA I.R.T.A 5inX5in I.R.T.A X 2200mm GALVANIZADA	000071618
6"	CURVA DUPLA I.R.T.A 6inX6in I.R.T.A X 2200mm GALVANIZADA	000071320
7"	CURVA DUPLA I.R.T.A 7inX7in I.R.T.A X 2200mm GALVANIZADA	000071321
8"	CURVA DUPLA I.R.T.A 8inX8in I.R.T.A X 2200mm GALVANIZADA	000071322
10"	CURVA DUPLA I.R.T.A 10inX10in I.R.T.A X 2200mm GALVANIZADA	000071651
12"	CURVA DUPLA I.R.T.A 12inX12in I.R.T.A X 2200mm GALVANIZADA	000071640

CURVA DUPLA E.R (FÊMEA) X E.R (MACHO) - 1000mm



Pol.	Descrição Aço Carbono	Código
4"	CURVA DUPLA E.R (FEMEA) 4inX4in E.R (MACHO) X 1000mm GALVANIZADA	000071531
5"	CURVA DUPLA E.R (FEMEA) 5inX5in E.R (MACHO) X 1000mm GALVANIZADA	000071454
6"	CURVA DUPLA E.R (FEMEA) 6inX6in E.R (MACHO) X 1000mm GALVANIZADA	000071532
7"		
8"		
10"		
12"		

CURVA DUPLA E.R (FÊMEA) X E.R (MACHO) - 1600mm



Pol.	Descrição Aço Carbono	Código
4"	CURVA DUPLA E.R (FEMEA) 4inX4in E.R (MACHO) X 1600mm GALVANIZADA	000071308
5"	CURVA DUPLA E.R (FEMEA) 5inX5in E.R (MACHO) X 1600mm GALVANIZADA	000071565
6"		
7"		
8"		
10"		
12"		

CURVA DUPLA E.R (FÊMEA) X E.R (MACHO) - 2200mm



Pol.	Descrição Aço Carbono	Código
4"		
5"	CURVA DUPLA E.R (FEMEA)5inX5in E.R (MACHO) X 2200mm GALVANIZADA	000071309
6"	CURVA DUPLA E.R (FEMEA)6inX6in E.R (MACHO) X 2200mm GALVANIZADA	000071310
7"	CURVA DUPLA E.R (FEMEA)7inX7in E.R (MACHO) X 2200mm GALVANIZADA	000071311
8"	CURVA DUPLA E.R (FEMEA)8inX8in E.R (MACHO) X 2200mm GALVANIZADA	000071312
10"		
12"		

CURVA DUPLA FLANGE DIN X I.R.T.A - 1600mm



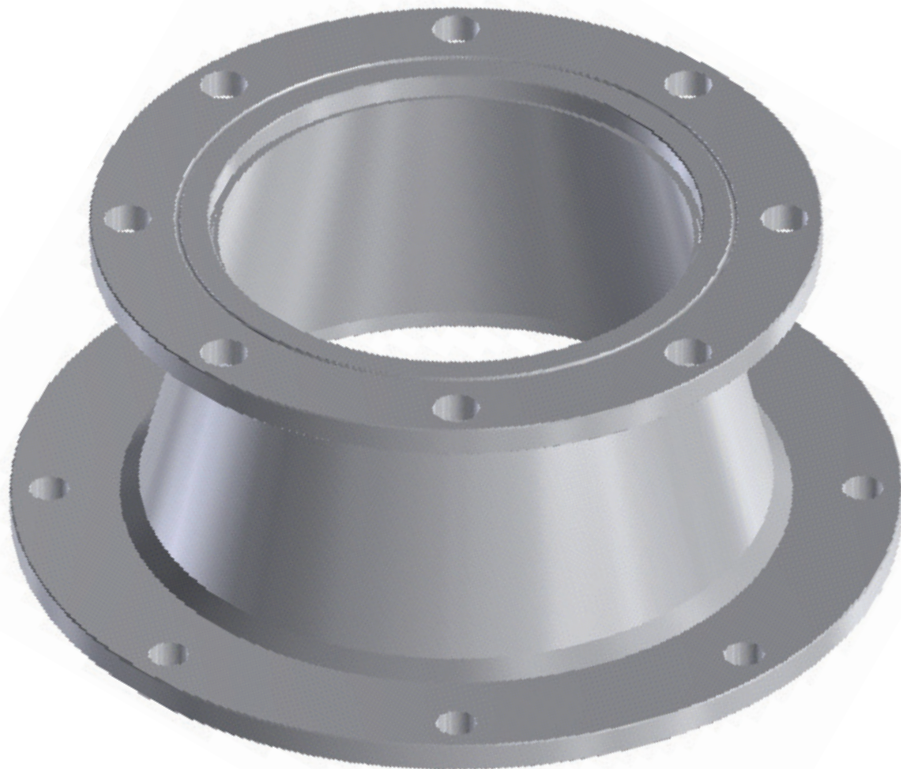
Pol.	Descrição Aço Carbono	Código
4"		
5"		
6"	CURVA DUPLA FLANGE (DIN 2532) 6inX6in I.R.T.A X 1600mm GALVANIZADA	000070517
7"		
8"	CURVA DUPLA FLANGE (DIN 2532) 8inX8in I.R.T.A X 1600mm GALVANIZADA	000070545
10"	CURVA DUPLA FLANGE (DIN 2532) 10inX10in I.R.T.A X 1600mm GALVANIZADA	000070571
12"		

CURVA DUPLA I.R.T.A X E.R (FEMEA) - 2200mm



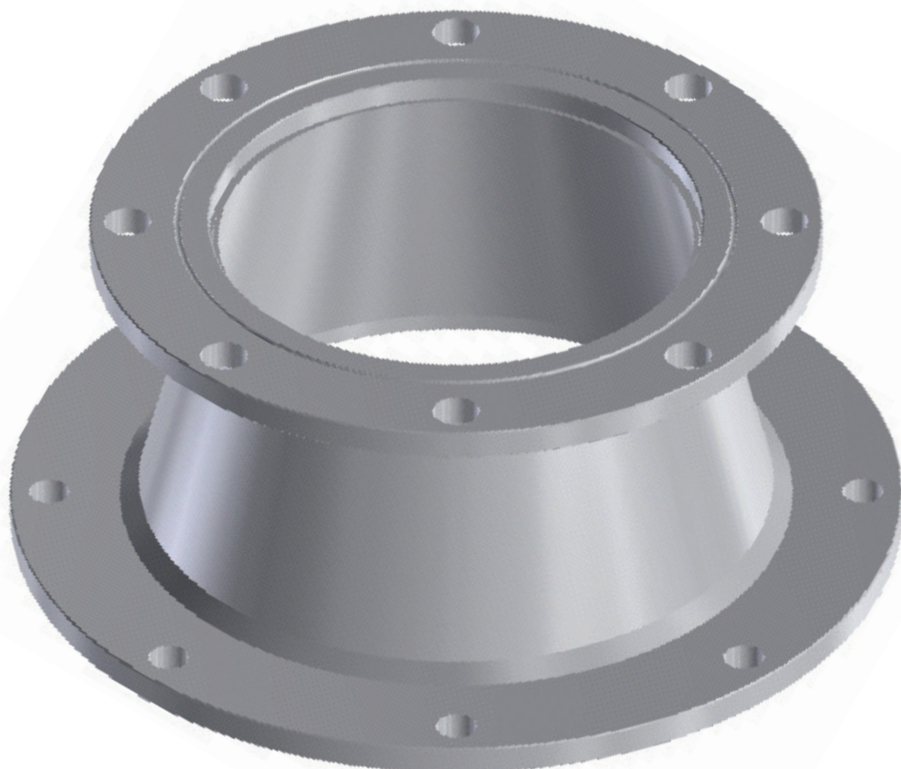
Pol.	Descrição Aço Carbono	Código
4"		
5"		
6"	CURVA DUPLA I.R.T.A 6inX6in E.R (FEMEA) X 2200mm GALVANIZADA	000070930
7"		
8"		
10"		
12"		

REDUÇÃO FLANGE PADRÃO X FLANGE PADRÃO



Descrição Aço Carbono	Código
REDUCAO FLANGE PADRAO 5inX4in FLANGE PADRAO GALVANIZADA	000070564
REDUCAO FLANGE PADRAO 8inX5in FLANGE PADRAO GALVANIZADA	000070938
REDUCAO FLANGE PADRAO 8inX6in FLANGE PADRAO GALVANIZADA	000070835
REDUCAO FLANGE PADRAO 10inX6in FLANGE PADRAO GALVANIZADA	000070914

REDUÇÃO FLANGE PADRÃO X FLANGE DIN



Descrição Aço Carbono

Código

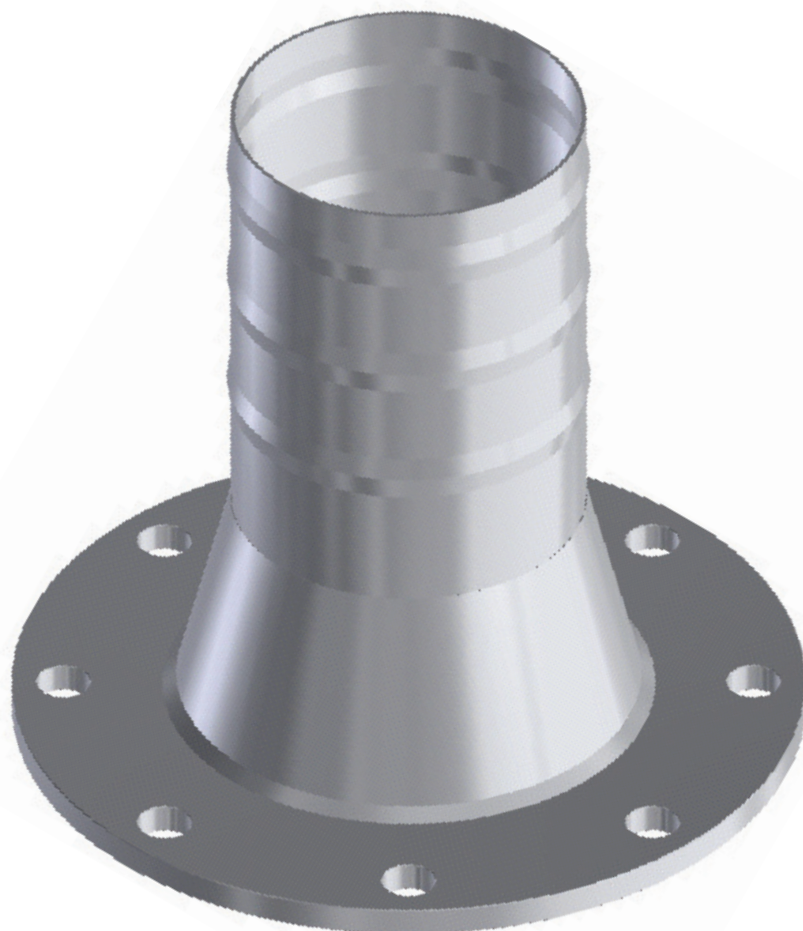
REDUCAO FLANGE PADRAO 4inX2in FLANGE VENTOSA GALVANIZADA

000070955

REDUCAO FLANGE PADRAO 6inX10in FLANGE (DIN 2532) GALVANIZADA

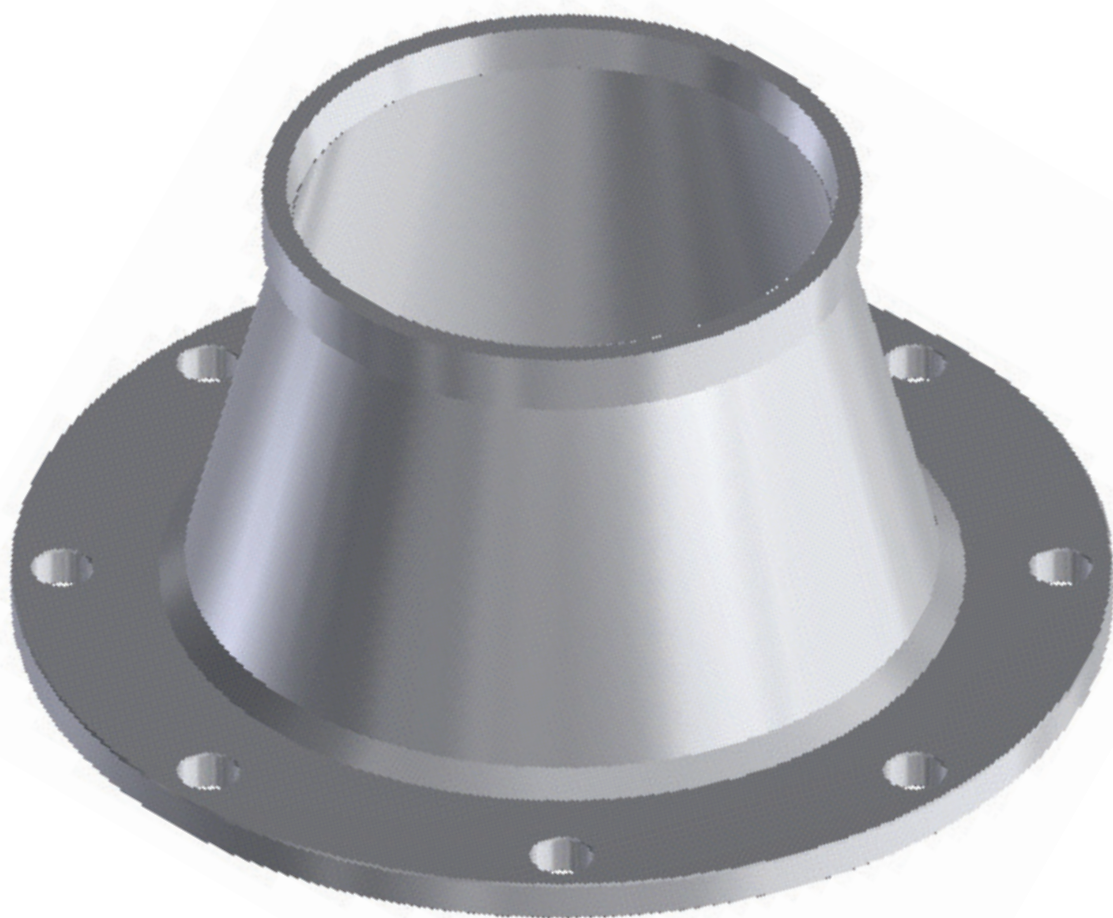
000070894

REDUÇÃO FLANGE PADRÃO X ESTRIA



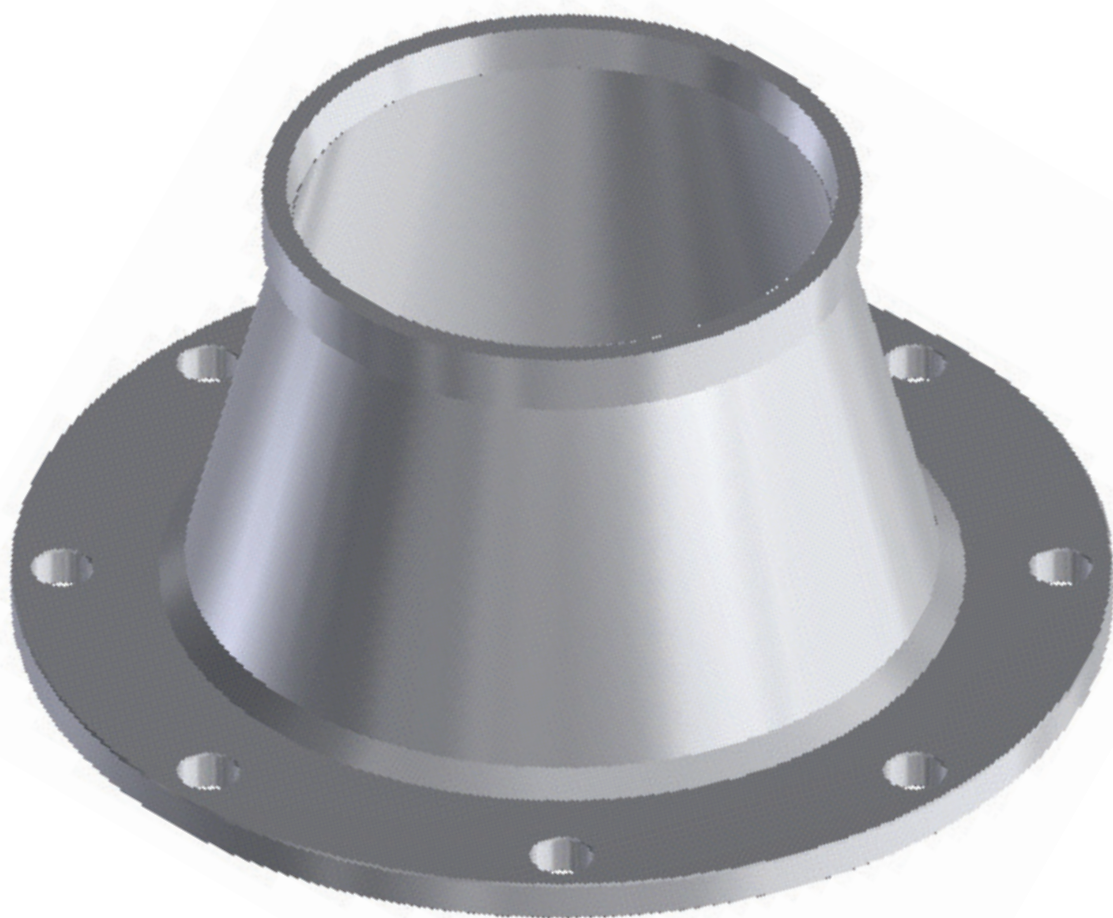
Descrição Aço Carbono	Código
REDUCAO FLANGE PADRAO 5inX4in ESTRIA GALVANIZADA	000071541
REDUCAO FLANGE PADRAO 6inX4in ESTRIA GALVANIZADA	000071533
REDUCAO FLANGE PADRAO 6inX5in ESTRIA GALVANIZADA	000071502
REDUCAO FLANGE PADRAO 8inX5in ESTRIA GALVANIZADA	000071503
REDUCAO FLANGE PADRAO 8inX6in ESTRIA GALVANIZADA	000071004
REDUCAO FLANGE PADRAO 10inX8in ESTRIA GALVANIZADA	000070883

REDUÇÃO FLANGE PADRÃO X I.R.T.A



Descrição Aço Carbono	Código
REDUCAO FLANGE PADRAO 4inX5in I.R.T.A GALVANIZADA	000071354
REDUCAO FLANGE PADRAO 4inX6in I.R.T.A GALVANIZADA	000071355
REDUCAO FLANGE PADRAO 6inX5in I.R.T.A GALVANIZADA	000071356
REDUCAO FLANGE PADRAO 7inX5in I.R.T.A GALVANIZADA	000071357
REDUCAO FLANGE PADRAO 7inX6in I.R.T.A GALVANIZADA	000071358
REDUCAO FLANGE PADRAO 8inX5in I.R.T.A GALVANIZADA	000071359
REDUCAO FLANGE PADRAO 8inX6in I.R.T.A GALVANIZADA	000071360

REDUÇÃO FLANGE PADRÃO X I.R.T.A



Descrição Aço Carbono

Código

REDUCAO FLANGE PADRAO 8inX7in I.R.T.A GALVANIZADA

000071361

REDUCAO FLANGE PADRAO 10inX6in I.R.T.A GALVANIZADA

000071362

REDUCAO FLANGE PADRAO 12inX6in I.R.T.A GALVANIZADA

000071363

REDUÇÃO FLANGE PADRÃO X E.R (FÊMEA)



Descrição Aço Carbono	Código
REDUCAO FLANGE PADRAO 5inX4in E.R (FEMEA) GALVANIZADA	000071340
REDUCAO FLANGE PADRAO 6inX4in E.R (FEMEA) GALVANIZADA	000071341
REDUCAO FLANGE PADRAO 6inX5in E.R (FEMEA) GALVANIZADA	000071342
REDUCAO FLANGE PADRAO 7inX5in E.R (FEMEA) GALVANIZADA	000071343
REDUCAO FLANGE PADRAO 7inX6in E.R (FEMEA) GALVANIZADA	000071344
REDUCAO FLANGE PADRAO 8inX5in E.R (FEMEA) GALVANIZADA	000071345
REDUCAO FLANGE PADRAO 8inX6in E.R (FEMEA) GALVANIZADA	000071346

REDUÇÃO FLANGE PADRÃO X E.R (FÊMEA)



Descrição Aço Carbono

REDUCAO FLANGE PADRAO 8inX7in E.R (FEMEA) GALVANIZADA

Código

000071347

REDUÇÃO FLANGE PADRÃO X E.R (MACHO)



Descrição Aço Carbono	Código
REDUCAO FLANGE VENTOSA 3inX4in E.R (MACHO) GALVANIZADA	000071008
REDUCAO FLANGE PADRAO 4inX5in E.R (MACHO) GALVANIZADA	000070861
REDUCAO FLANGE PADRAO 4inX6in E.R (MACHO) GALVANIZADA	000071057
REDUCAO FLANGE PADRAO 5inX8in E.R (MACHO) GALVANIZADA	000071009
REDUCAO FLANGE PADRAO 6inX4in E.R (MACHO) GALVANIZADA	000071348
REDUCAO FLANGE PADRAO 6inX5in E.R (MACHO) GALVANIZADA	000071349
REDUCAO FLANGE PADRAO 7inX5in E.R (MACHO) GALVANIZADA	000071350

REDUÇÃO FLANGE PADRÃO X E.R (MACHO)



Descrição Aço Carbono

Código

REDUCAO FLANGE PADRAO 7inX6in E.R (MACHO) GALVANIZADA

000071351

REDUCAO FLANGE PADRAO 8inX6in E.R (MACHO) GALVANIZADA

000071352

REDUCAO FLANGE PADRAO 8inX7in E.R (MACHO) GALVANIZADA

000071353

REDUÇÃO FLANGE PADRÃO X ROSCA



Descrição Aço Carbono

Código

REDUCAO FLANGE VENTOSA 3inX4in ROSCA GALVANIZADA

000070992

REDUCAO FLANGE PADRAO 4inX3in ROSCA GALVANIZADA

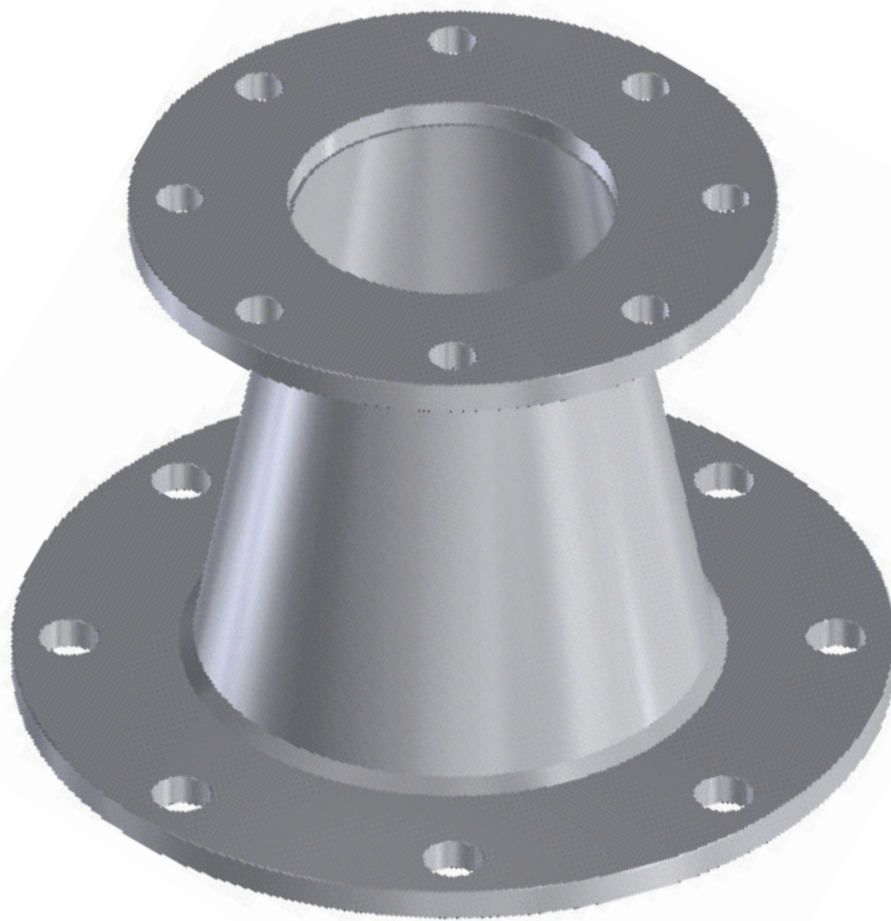
000070935

REDUÇÃO FLANGE DIN X FLANGE DIN



Descrição Aço Carbono	Código
REDUCAO FLANGE (DIN 2532) 4inX2in FLANGE VENTOSA GALVANIZADA	000070887
REDUCAO FLANGE (DIN 2532) 4inX3in FLANGE (DIN 2532) GALVANIZADA	000070406
REDUCAO FLANGE (DIN 2532) 5inX4in FLANGE (DIN 2532) GALVANIZADA	000071706
REDUCAO FLANGE (DIN 2532) 6inX3in FLANGE (DIN 2532) GALVANIZADA	000070468
REDUCAO FLANGE (DIN 2532) 6inX4in FLANGE (DIN 2532) GALVANIZADA	000071052
REDUCAO FLANGE (DIN 2532) 6inX5in FLANGE (DIN 2532) GALVANIZADA	000070407
REDUCAO FLANGE (DIN 2532) 8inX5in FLANGE (DIN 2532) GALVANIZADA	000070936

REDUÇÃO FLANGE DIN X FLANGE DIN



Descrição Aço Carbono

Código

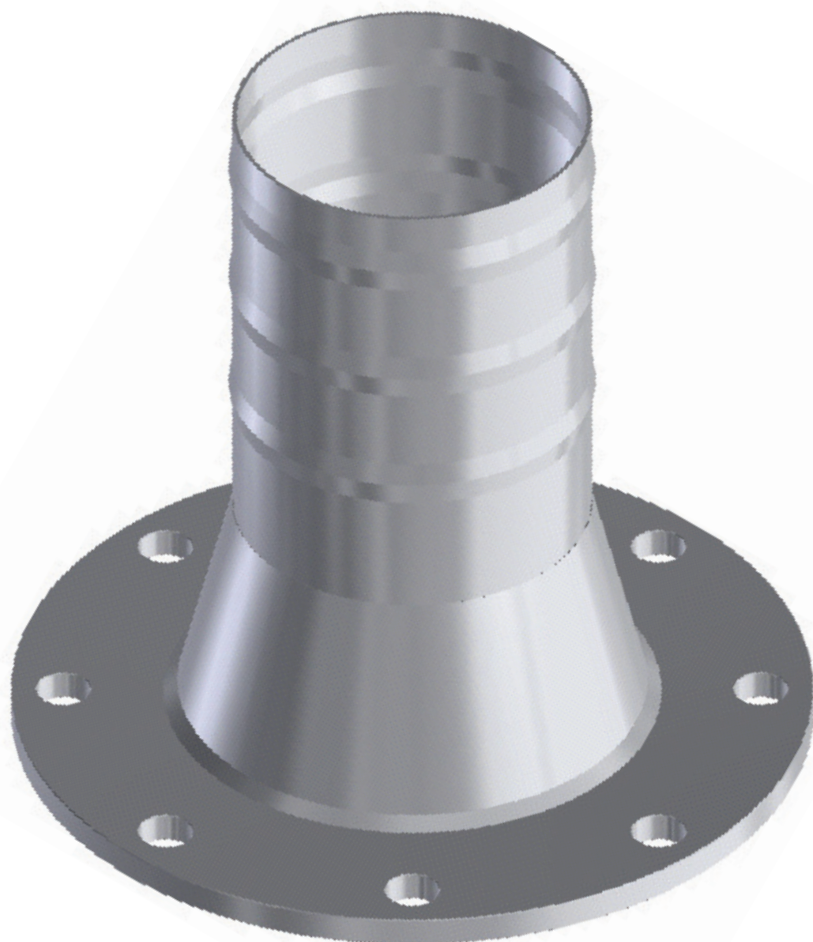
REDUCAO FLANGE (DIN 2532) 8inX6in FLANGE (DIN 2532) GALVANIZADA

000070473

REDUCAO FLANGE (DIN 2532) 10inX6in FLANGE (DIN 2532) GALVANIZADA

000070898

REDUÇÃO FLANGE DIN X ESTRIA



Descrição Aço Carbono

Código

REDUCAO FLANGE (DIN 2532) 5inX8in ESTRIA GALVANIZADA

000071547

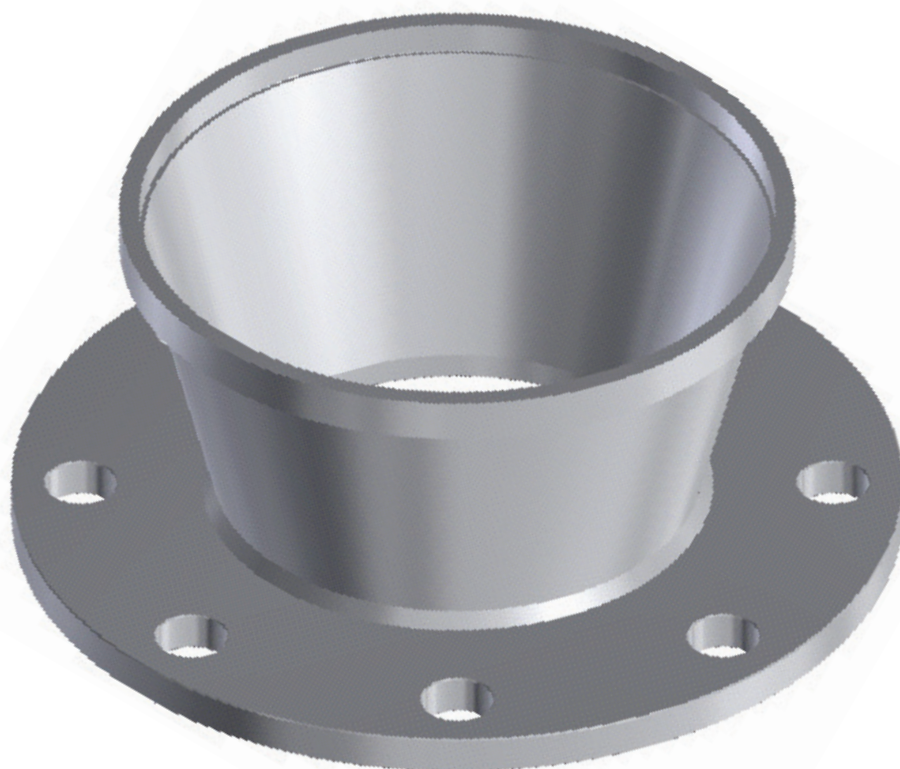
REDUÇÃO FLANGE (DIN 2532) 6inX4in ESTRIA GALVANIZADA

000071011

REDUÇÃO FLANGE (DIN 2532) 8inX6in ESTRIA GALVANIZADA

000070413

REDUÇÃO FLANGE DIN X I.R.T.ª



Descrição Aço Carbono

Código

REDUCAO FLANGE (DIN 2532) 5inX10in I.R.T.A GALVANIZADA

000071625

REDUCAO FLANGE (DIN 2532) 6inX7in I.R.T.A GALVANIZADA

000070982

REDUCAO FLANGE (DIN 2532) 6inX8in I.R.T.A GALVANIZADA

000070547

REDUÇÃO FLANGE DIN X E.R (FÊMEA)



Descrição Aço Carbono

Código

REDUCAO FLANGE (DIN 2532) 6inX5in E.R (FEMEA) GALVANIZADA

000071534

REDUÇÃO FLANGE DIN X E.R (MACHO)



Descrição Aço Carbono

REDUCAO FLANGE (DIN 2532) 6inX7in E.R (MACHO) GALVANIZADA

Código

000070864

REDUÇÃO ESTRIA X I.R.T.A



Descrição Aço Carbono

REDUCAO ESTRIA 6inX10in I.R.T.A GALVANIZADA

Código

000070549

REDUÇÃO ESTRIA X E.R (FÊMEA)



Descrição Aço Carbono

REDUCAO ESTRIA 4inX6in E.R (FEMEA) GALVANIZADA

Código

000070188

REDUÇÃO ESTRIA X E.R (MACHO)



Descrição Aço Carbono

REDUCAO ESTRIA 4inX6in E.R (MACHO) GALVANIZADA

Código

000070190

REDUÇÃO I.R.T.A X I.R.T.A



Descrição Aço Carbono	Código
REDUCAO I.R.T.A 7inX6in I.R.T.A GALVANIZADA	000070536
REDUCAO I.R.T.A 8inX7in I.R.T.A GALVANIZADA	000070465
REDUCAO I.R.T.A 8inX6in I.R.T.A GALVANIZADA	000070805
REDUCAO I.R.T.A 10inX7in I.R.T.A GALVANIZADA	000071623
REDUCAO I.R.T.A 10inX8in I.R.T.A GALVANIZADA	000070840
REDUCAO I.R.T.A 12inX8in I.R.T.A GALVANIZADA	000070839
REDUCAO I.R.T.A 12inX10in I.R.T.A GALVANIZADA	000071712

REDUÇÃO I.R.T.A X E.R (FÊMEA)



Descrição Aço Carbono	Código
REDUCAO I.R.T.A 5inX4in E.R (FEMEA) GALVANIZADA	000071290
REDUCAO I.R.T.A 6inX5in E.R (FEMEA) GALVANIZADA	000071291
REDUCAO I.R.T.A 7inX5in E.R (FEMEA) GALVANIZADA	000071292
REDUCAO I.R.T.A 7inX6in E.R (FEMEA) GALVANIZADA	000071293
REDUCAO I.R.T.A 8inX5in E.R (FEMEA) GALVANIZADA	000071294
REDUCAO I.R.T.A 8inX6in E.R (FEMEA) GALVANIZADA	000071295
REDUCAO I.R.T.A 10inX6in E.R (FEMEA) GALVANIZADA	000071296

REDUÇÃO I.R.T.A X E.R (FÊMEA)



Descrição Aço Carbono

REDUCAO I.R.T.A 12inX6in E.R (FEMEA) GALVANIZADA

Código

000071297

REDUÇÃO I.R.T.A X E.R (MACHO)



Descrição Aço Carbono	Código
REDUCAO I.R.T.A 5inX4in E.R (MACHO) GALVANIZADA	000071298
REDUCAO I.R.T.A 6inX5in E.R (MACHO) GALVANIZADA	000071299
REDUCAO I.R.T.A 7inX5in E.R (MACHO) GALVANIZADA	000071300
REDUCAO I.R.T.A 7inX6in E.R (MACHO) GALVANIZADA	000071301
REDUCAO I.R.T.A 8inX5in E.R (MACHO) GALVANIZADA	000070476
REDUCAO I.R.T.A 8inX6in E.R (MACHO) GALVANIZADA	000071302
REDUCAO I.R.T.A 10inX6in E.R (MACHO) GALVANIZADA	000071303

REDUÇÃO I.R.T.A X E.R (MACHO)



Descrição Aço Carbono

REDUCAO I.R.T.A 12inX6in E.R (MACHO) GALVANIZADA

Código

000071304

REDUÇÃO I.R.T.A X ROSCA



Descrição Aço Carbono

REDUCAO I.R.T.A 6inX4in ROSCA GALVANIZADA

Código

000070882

REDUÇÃO E.R (FÊMEA) X E.R (MACHO)



Descrição Aço Carbono	Código
REDUCAO E.R (FEMEA) 3inX4in (MACHO) GALVANIZADA	000070975
REDUCAO E.R (FEMEA) 3inX5in (MACHO) GALVANIZADA	000071040
REDUCAO E.R (FEMEA) 3inX6in (MACHO) GALVANIZADA	000071613
REDUCAO E.R (FEMEA) 4inX5in (MACHO) GALVANIZADA	000071307
REDUCAO E.R (FEMEA) 4inX6in (MACHO) GALVANIZADA	000070562
REDUCAO E.R (FEMEA) 4inX7in (MACHO) GALVANIZADA	000071482
REDUCAO E.R (FEMEA) 5inX4in (MACHO) GALVANIZADA	000070469

REDUÇÃO E.R (FÊMEA) X E.R (MACHO)



Descrição Aço Carbono	Código
REDUCAO E.R (FEMEA) 5inX6in (MACHO) GALVANIZADA	000070575
REDUCAO E.R (FEMEA) 6inX4in (MACHO) GALVANIZADA	000071671
REDUCAO E.R (FEMEA) 6inX5in (MACHO) GALVANIZADA	000071617
REDUCAO E.R (FEMEA) 6inX7in (MACHO) GALVANIZADA	000070568
REDUCAO E.R (FEMEA) 6inX8in (MACHO) GALVANIZADA	000070818
REDUCAO E.R (FEMEA) 7inX4in (MACHO) GALVANIZADA	000071056
REDUCAO E.R (FEMEA) 7inX8in (MACHO) GALVANIZADA	000071483
REDUCAO E.R (FEMEA) 8inX7in (MACHO) GALVANIZADA	000070931

REDUÇÃO E.R (FÊMEA) X ROSCA



Descrição Aço Carbono

Código

REDUCAO E.R (FEMEA) 4inX3in ROSCA GALVANIZADA

000070862

REDUCAO E.R (FEMEA) 5inX3in ROSCA GALVANIZADA

000071622

REDUCAO E.R (FEMEA) 5inX4in ROSCA GALVANIZADA

000070964

REDUÇÃO E.R (MACHO) X ROSCA



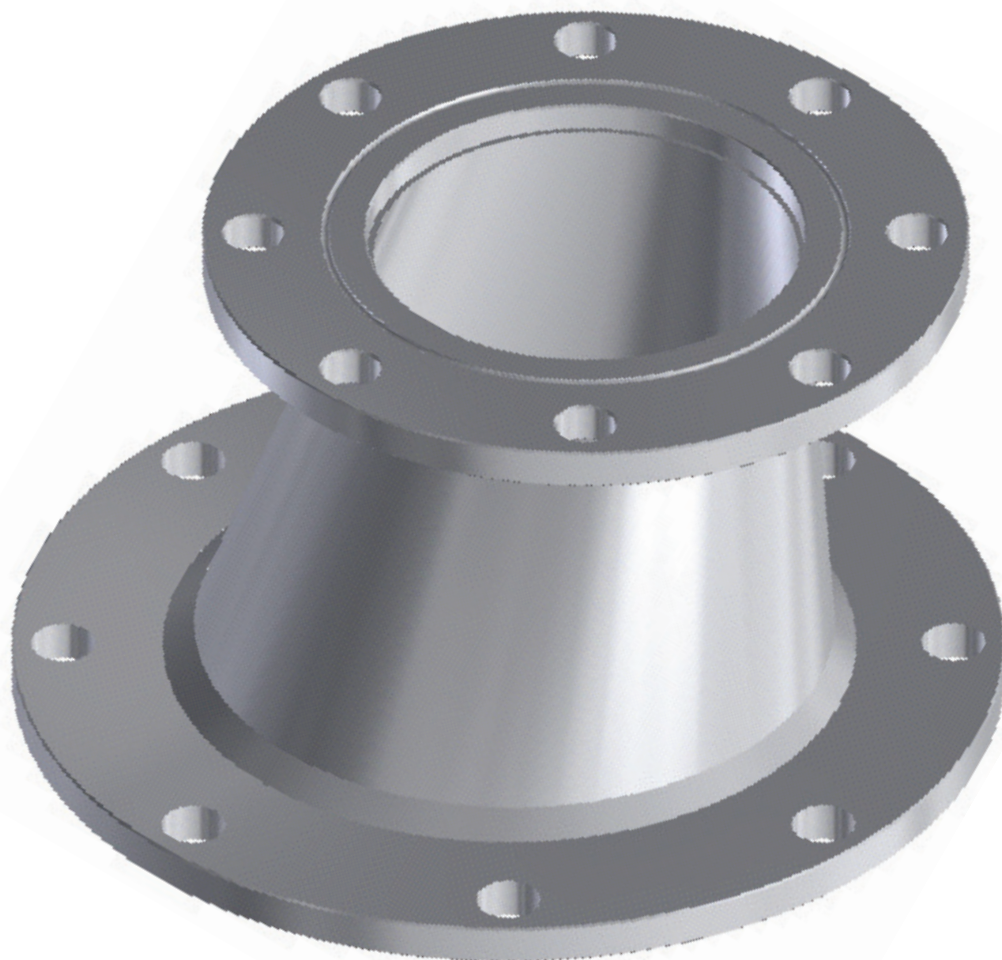
Descrição Aço Carbono

REDUCAO E.R (MACHO) 6inX4in ROSCA GALVANIZADA

Código

000070563

REDUÇÃO EXCÊNTRICA FLANGE PADRÃO X FLANGE PADRÃO

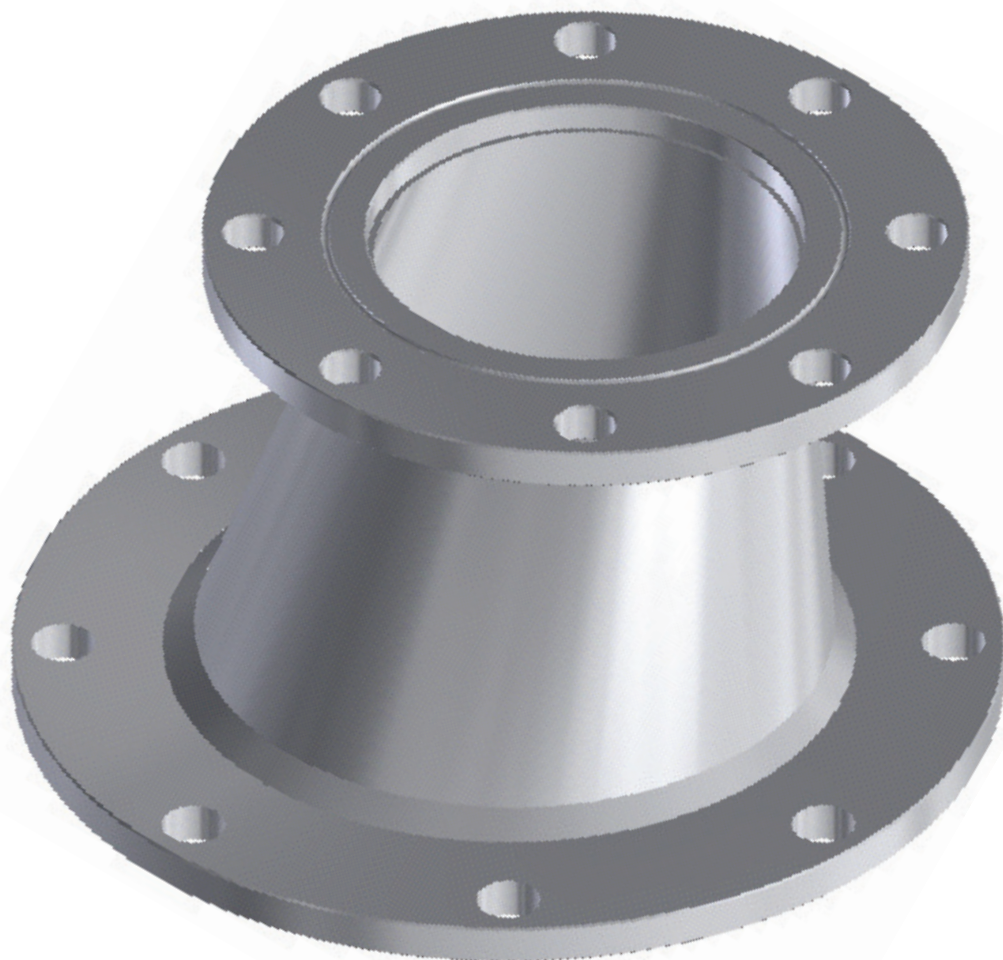


Descrição Aço Carbono

Código

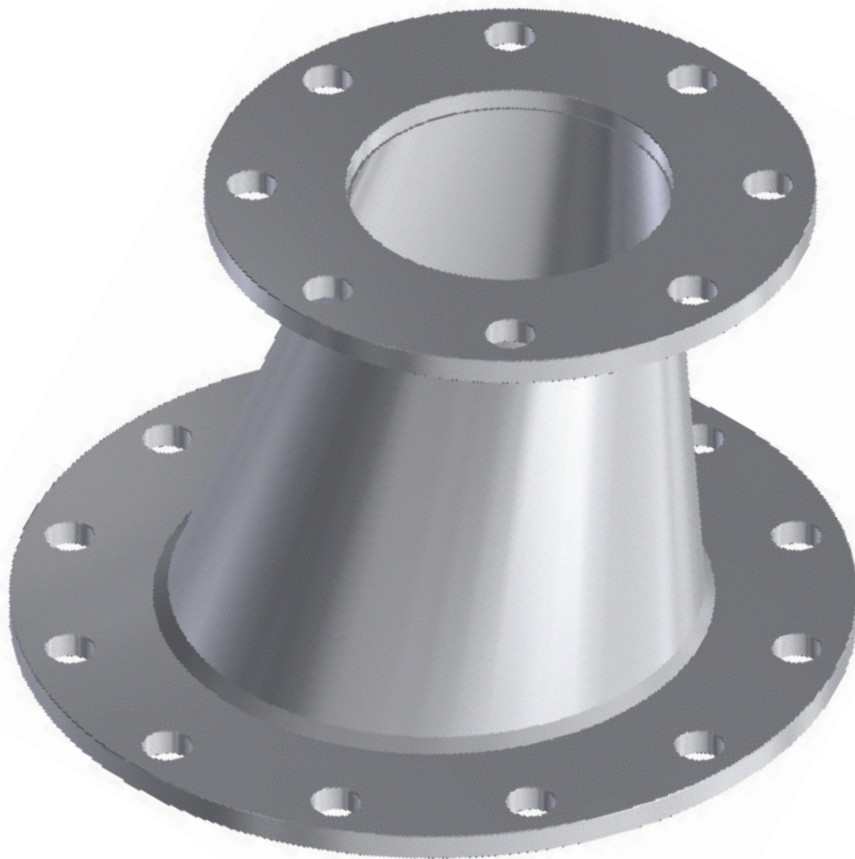
REDUCAO EXCENTRICA FLANGE PADRAO 6inX4in FLANGE PADRAO GALVANIZADA	000070972
REDUCAO EXCENTRICA FLANGE PADRAO 8inX5in FLANGE PADRAO GALVANIZADA	000070951
REDUCAO EXCENTRICA FLANGE PADRAO 8inX6in FLANGE PADRAO GALVANIZADA	000070538
REDUCAO EXCENTRICA FLANGE PADRAO 10inX8in FLANGE PADRAO GALVANIZADA	000070946
REDUCAO EXCENTRICA FLANGE PADRAO 12inX6in FLANGE PADRAO GALVANIZADA	000071067
REDUCAO EXCENTRICA FLANGE PADRAO 12inX8in FLANGE PADRAO GALVANIZADA	000070947

REDUÇÃO EXCÊNTRICA FLANGE PADRÃO X FLANGE DIN



Descrição Aço Carbono	Código
REDUCAO EXCENTRICA FLANGE PADRAO 5inX3in FLANGE (DIN 2532) GALVANIZADA	000070901
REDUCAO EXCENTRICA FLANGE PADRAO 5inX4in FLANGE (DIN 2532) GALVANIZADA	000071693
REDUCAO EXCENTRICA FLANGE PADRAO 6inX3in FLANGE (DIN 2532) GALVANIZADA	000070836
REDUCAO EXCENTRICA FLANGE PADRAO 6inX4in FLANGE (DIN 2532) GALVANIZADA	000071692
REDUCAO EXCENTRICA FLANGE PADRAO 6inX5in FLANGE (DIN 2532) GALVANIZADA	000071689
REDUCAO EXCENTRICA FLANGE PADRAO 8inX6in FLANGE (DIN 2532) GALVANIZADA	000071606
REDUCAO EXCENTRICA FLANGE PADRAO 10inX5in FLANGE (DIN 2532) GALVANIZADA	000071690

REDUÇÃO EXCÊNTRICA FLANGE DIN X FLANGE DIN



Descrição Aço Carbono

Código

REDUCAO EXCENTRICA FLANGE (DIN 2532) 8inX4in FLANGE (DIN 2532) GALVANIZADA 000070470

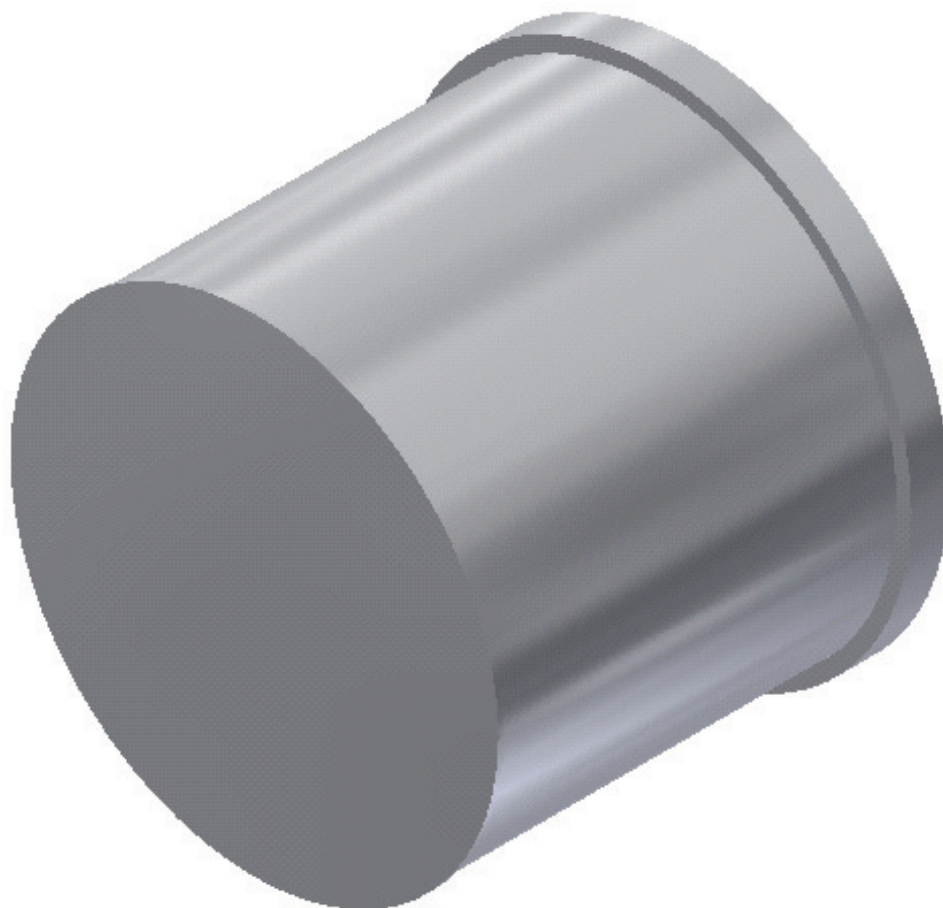
REDUCAO EXCENTRICA FLANGE (DIN 2532) 8inX5in FLANGE (DIN 2532) GALVANIZADA 000070471

REDUCAO EXCENTRICA FLANGE (DIN 2532) 8inX6in FLANGE (DIN 2532) GALVANIZADA 000071016

REDUCAO EXCENTRICA FLANGE (DIN 2532) 10inX5in FLANGE (DIN 2532) GALVANIZADA 000070867

REDUCAO EXCENTRICA FLANGE (DIN 2532) 10inX6in FLANGE (DIN 2532) GALVANIZADA 000070472

TAMPÃO FINAL I.R.T.ª



Pol.	Descrição Aço Carbono	Código
4"		
5"	TAMPAO FINAL I.R.T.A 5in GALVANIZADO	000071277
6"	TAMPAO FINAL I.R.T.A 6in GALVANIZADO	000071278
7"	TAMPAO FINAL I.R.T.A 7in GALVANIZADO	000071279
8"	TAMPAO FINAL I.R.T.A 8in GALVANIZADO	000071280
10"	TAMPAO FINAL I.R.T.A 10in GALVANIZADO	000071281
12"	TAMPAO FINAL I.R.T.A 12in GALVANIZADO	000071282

TAMPÃO FINAL E.R (FÊMEA)



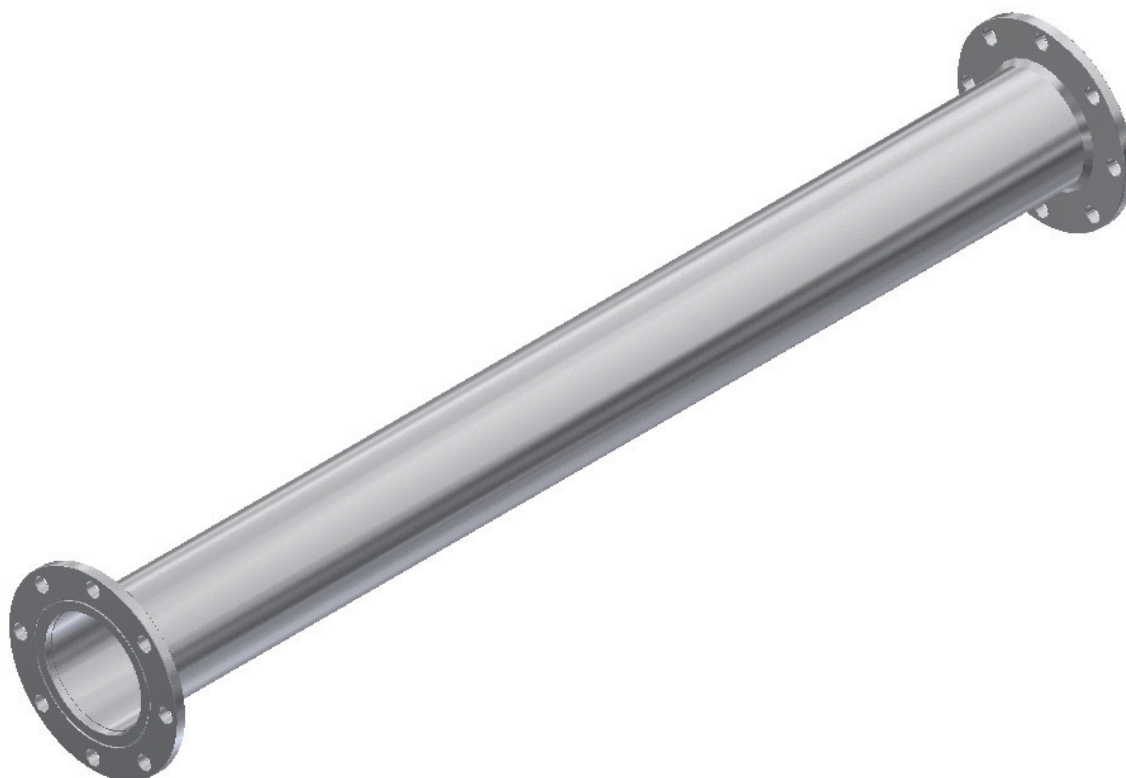
Pol.	Descrição Aço Carbono	Código
4"	TAMPAO FINAL E.R (FEMEA) 4in GALVANIZADO	000071113
5"	TAMPÃO FINAL E.R (FEMEA) 5in GALVANIZADO	000070860
6"	TAMPAO FINAL E.R (FEMEA) 6in GALVANIZADO	000071114
7"	TAMPAO FINAL E.R (FEMEA) 7in GALVANIZADO	000071116
8"	TAMPAO FINAL E.R (FEMEA) 8in GALVANIZADO	000071117
10"		
12"		

TAMPÃO FINAL E.R (MACHO)



Pol.	Descrição Aço Carbono	Código
4"	TAMPAO FINAL E.R (MACHO) 4in GALVANIZADO	000070144
5"	TAMPAO FINAL E.R (MACHO) 5in GALVANIZADO	000071273
6"	TAMPAO FINAL E.R (MACHO) 6in GALVANIZADO	000071274
7"	TAMPAO FINAL E.R (MACHO) 7in GALVANIZADO	000071275
8"	TAMPAO FINAL E.R (MACHO) 8in GALVANIZADO	000071276
10"		
12"		

TUBO 4in FLANGE PADRÃO



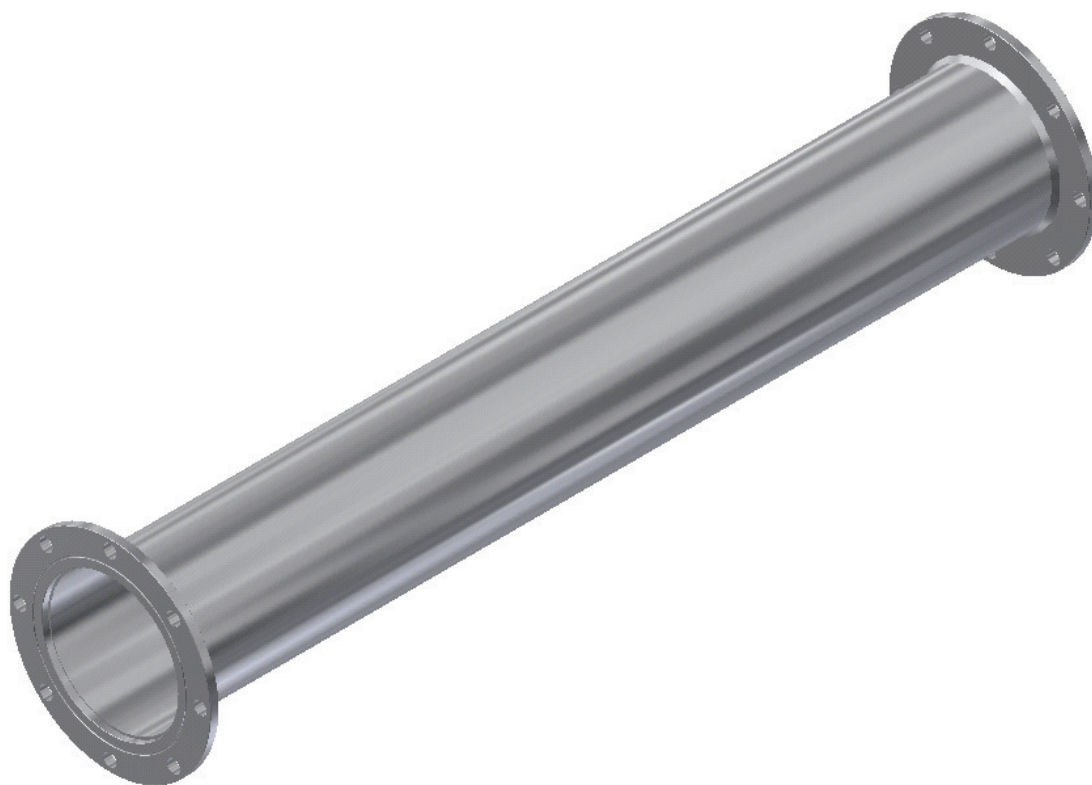
Descrição Aço Carbono	Código
TUBO FLANGE PADRAO 4inX0.75X1000mm GALVANIZADO	000070958
TUBO FLANGE PADRAO 4inX0.75X1500mm GALVANIZADO	000071620
TUBO FLANGE PADRAO 4inX0.75X2000mm GALVANIZADO	000070715
TUBO FLANGE PADRAO 4inX0.75X2500mm GALVANIZADO	000070716
TUBO FLANGE PADRAO 4inX0.75X3000mm GALVANIZADO	000070957
TUBO FLANGE PADRAO 4inX0.75X3500mm GALVANIZADO	000070833
TUBO FLANGE PADRAO 4inX0.75X4000mm GALVANIZADO	000071619
TUBO FLANGE PADRAO 4inX0.75X4500mm GALVANIZADO	000070661
TUBO FLANGE PADRAO 4inX0.75X5000mm GALVANIZADO	000070720
TUBO FLANGE PADRAO 4inX0.75X5500mm GALVANIZADO	000070662
TUBO FLANGE PADRAO 4inX0.75X6000mm GALVANIZADO	000070956

TUBO 5in FLANGE PADRÃO



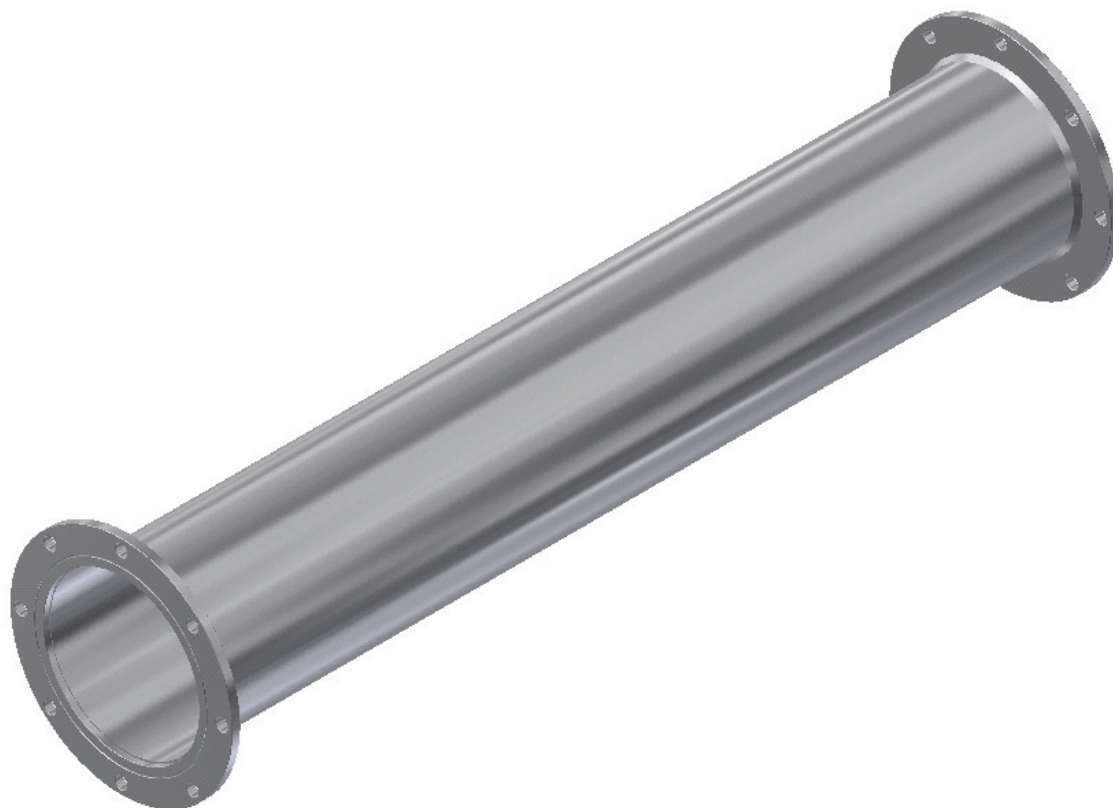
Descrição Aço Carbono	Código
TUBO FLANGE PADRAO 5inX0.90X1000mm GALVANIZADO	000070637
TUBO FLANGE PADRAO 5inX0.90X1500mm GALVANIZADO	000070664
TUBO FLANGE PADRAO 5inX0.90X2000mm GALVANIZADO	000070793
TUBO FLANGE PADRAO 5inX0.90X2500mm GALVANIZADO	000070794
TUBO FLANGE PADRAO 5inX0.90X3000mm GALVANIZADO	000070795
TUBO FLANGE PADRAO 5inX0.90X3500mm GALVANIZADO	000070796
TUBO FLANGE PADRAO 5inX0.90X4000mm GALVANIZADO	000070797
TUBO FLANGE PADRAO 5inX0.90X4500mm GALVANIZADO	000070798
TUBO FLANGE PADRAO 5inX0.90X5000mm GALVANIZADO	000070692
TUBO FLANGE PADRAO 5inX0.90X5500mm GALVANIZADO	000070693
TUBO FLANGE PADRAO 5inX0.90X6000mm GALVANIZADO	000070799

TUBO 6in FLANGE PADRÃO



Descrição Aço Carbono	Código
TUBO FLANGE PADRAO 6inX1.06X1000mm GALVANIZADO	000070694
TUBO FLANGE PADRAO 6inX1.06X1500mm GALVANIZADO	000070695
TUBO FLANGE PADRAO 6inX1.06X2000mm GALVANIZADO	000070696
TUBO FLANGE PADRAO 6inX1.06X2500mm GALVANIZADO	000070697
TUBO FLANGE PADRAO 6inX1.06X3000mm GALVANIZADO	000070682
TUBO FLANGE PADRAO 6inX1.06X3500mm GALVANIZADO	000070699
TUBO FLANGE PADRAO 6inX1.06X4000mm GALVANIZADO	000070681
TUBO FLANGE PADRAO 6inX1.06X4500mm GALVANIZADO	000070701
TUBO FLANGE PADRAO 6inX1.06X5000mm GALVANIZADO	000070702
TUBO FLANGE PADRAO 6inX1.06X5500mm GALVANIZADO	000070703
TUBO FLANGE PADRAO 6inX1.06X6000mm GALVANIZADO	000070683

TUBO 7in FLANGE PADRÃO



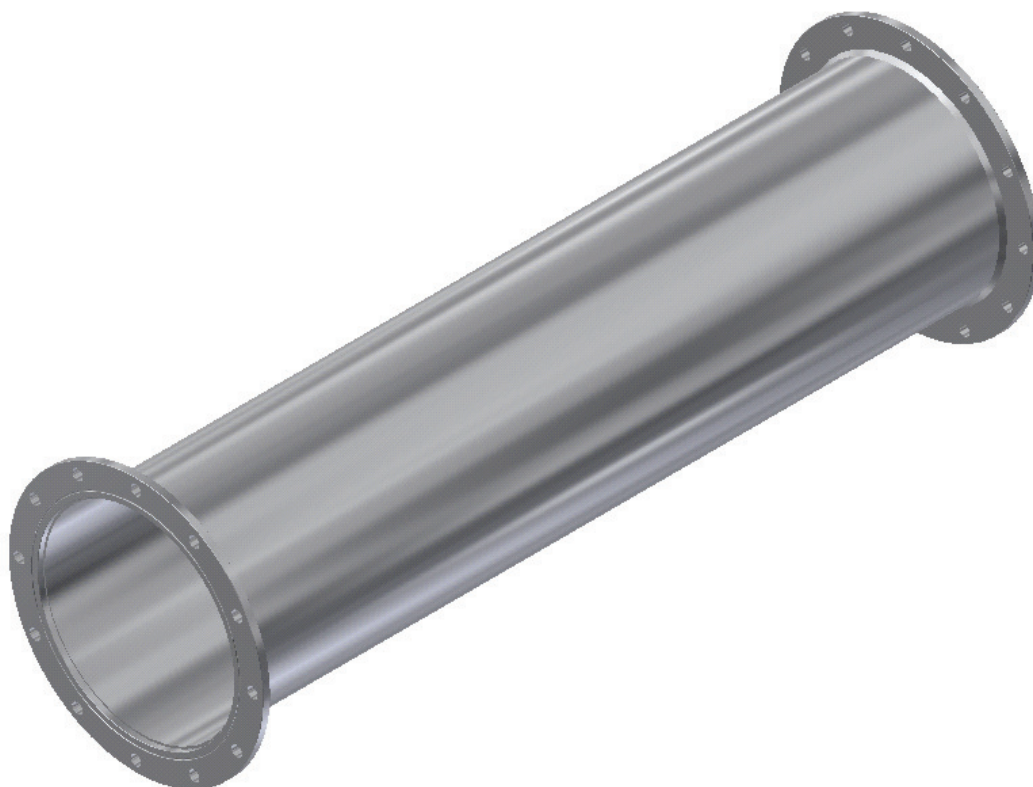
Descrição Aço Carbono	Código
TUBO FLANGE PADRAO 7inX1.20X1000mm GALVANIZADO	000070704
TUBO FLANGE PADRAO 7inX1.20X1500mm GALVANIZADO	000070705
TUBO FLANGE PADRAO 7inX1.20X2000mm GALVANIZADO	000070706
TUBO FLANGE PADRAO 7inX1.20X2500mm GALVANIZADO	000070707
TUBO FLANGE PADRAO 7inX1.20X3000mm GALVANIZADO	000070709
TUBO FLANGE PADRAO 7inX1.20X3500mm GALVANIZADO	000070710
TUBO FLANGE PADRAO 7inX1.20X4000mm GALVANIZADO	000070711
TUBO FLANGE PADRAO 7inX1.20X4500mm GALVANIZADO	000070712
TUBO FLANGE PADRAO 7inX1.20X5000mm GALVANIZADO	000070844
TUBO FLANGE PADRAO 7inX1.20X5500mm GALVANIZADO	000070713
TUBO FLANGE PADRAO 7inX1.20X6000mm GALVANIZADO	000070346

TUBO 8in FLANGE PADRÃO



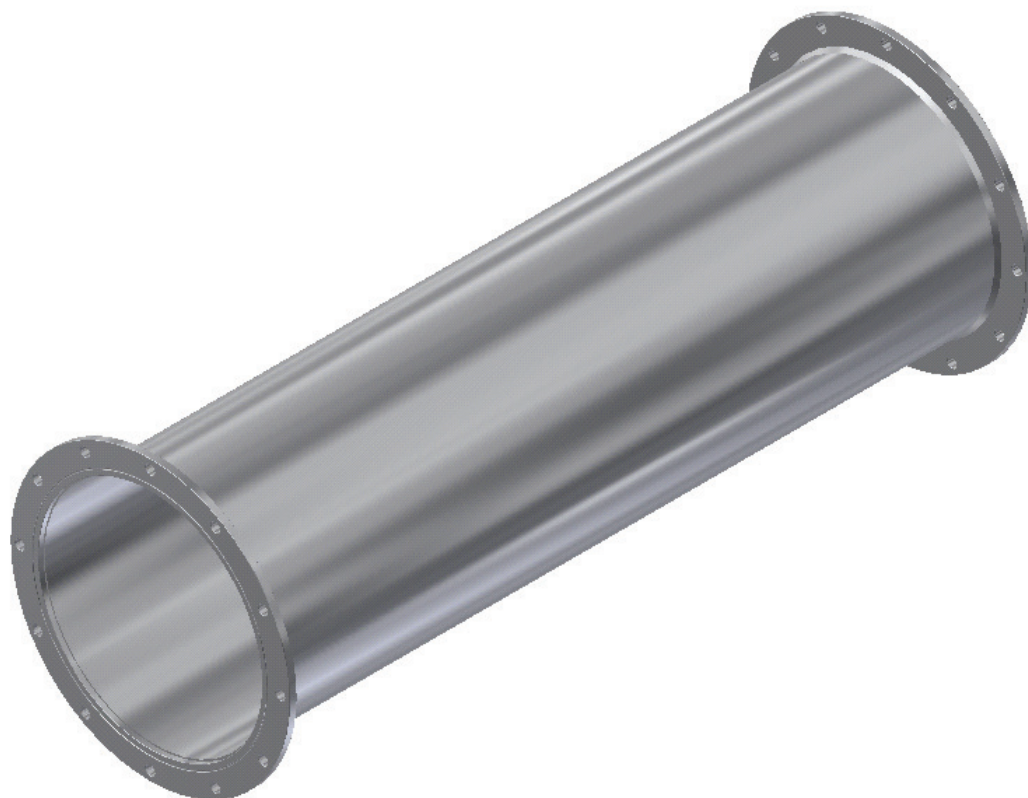
Descrição Aço Carbono	Código
TUBO FLANGE PADRAO 8inX1.20X1000mm GALVANIZADO	000070633
TUBO FLANGE PADRAO 8inX1.20X1500mm GALVANIZADO	000070714
TUBO FLANGE PADRAO 8inX1.20X2000mm GALVANIZADO	000070500
TUBO FLANGE PADRAO 8inX1.20X2500mm GALVANIZADO	000070679
TUBO FLANGE PADRAO 8inX1.20X3000mm GALVANIZADO	000070680
TUBO FLANGE PADRAO 8inX1.20X3500mm GALVANIZADO	000070717
TUBO FLANGE PADRAO 8inX1.20X4000mm GALVANIZADO	000070718
TUBO FLANGE PADRAO 8inX1.20X4500mm GALVANIZADO	000070719
TUBO FLANGE PADRAO 8inX1.20X5000mm GALVANIZADO	000070845
TUBO FLANGE PADRAO 8inX1.20X5500mm GALVANIZADO	000070684
TUBO FLANGE PADRAO 8inX1.20X6000mm GALVANIZADO	000070347

TUBO 10in FLANGE PADRÃO



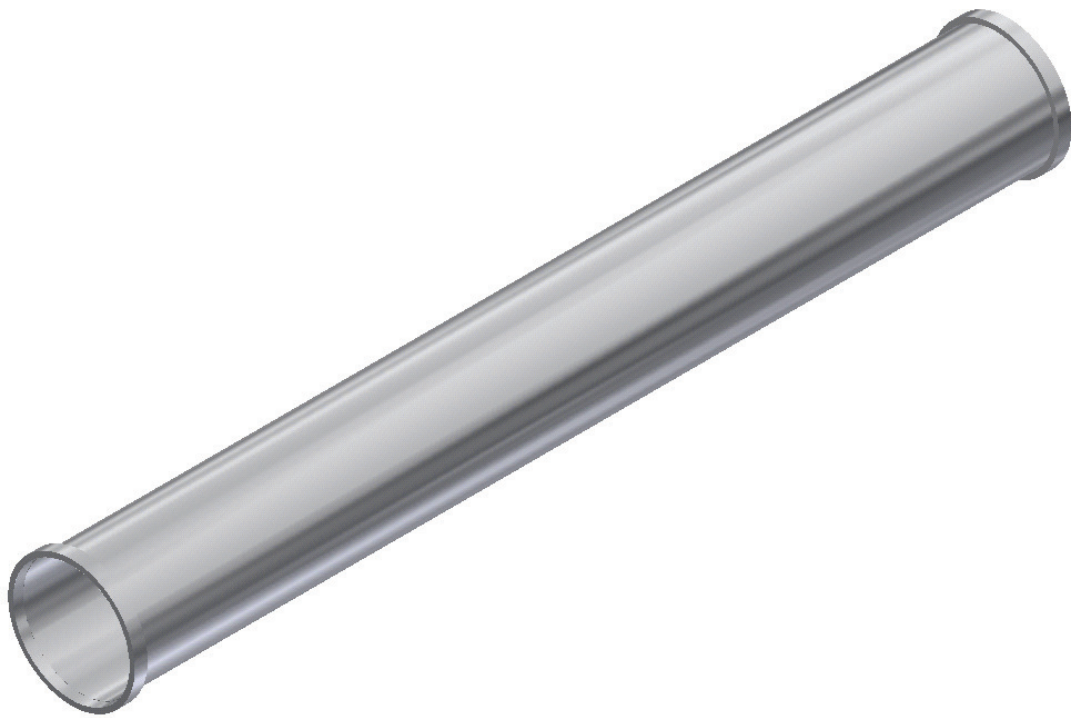
Descrição Aço Carbono	Código
TUBO FLANGE PADRAO 10inX1.50X1000mm GALVANIZADO	000070777
TUBO FLANGE PADRAO 10inX1.50X1500mm GALVANIZADO	000070778
TUBO FLANGE PADRAO 10inX1.50X2000mm GALVANIZADO	000070779
TUBO FLANGE PADRAO 10inX1.50X2500mm GALVANIZADO	000070780
TUBO FLANGE PADRAO 10inX1.50X3000mm GALVANIZADO	000070781
TUBO FLANGE PADRAO 10inX1.50X3500mm GALVANIZADO	000070782
TUBO FLANGE PADRAO 10inX1.50X4000mm GALVANIZADO	000070678
TUBO FLANGE PADRAO 10inX1.50X4500mm GALVANIZADO	000071366
TUBO FLANGE PADRAO 10inX1.50X5000mm GALVANIZADO	000071367
TUBO FLANGE PADRAO 10inX1.50X5500mm GALVANIZADO	000070783
TUBO FLANGE PADRAO 10inX1.50X6000mm GALVANIZADO	000070348

TUBO 12in FLANGE PADRÃO



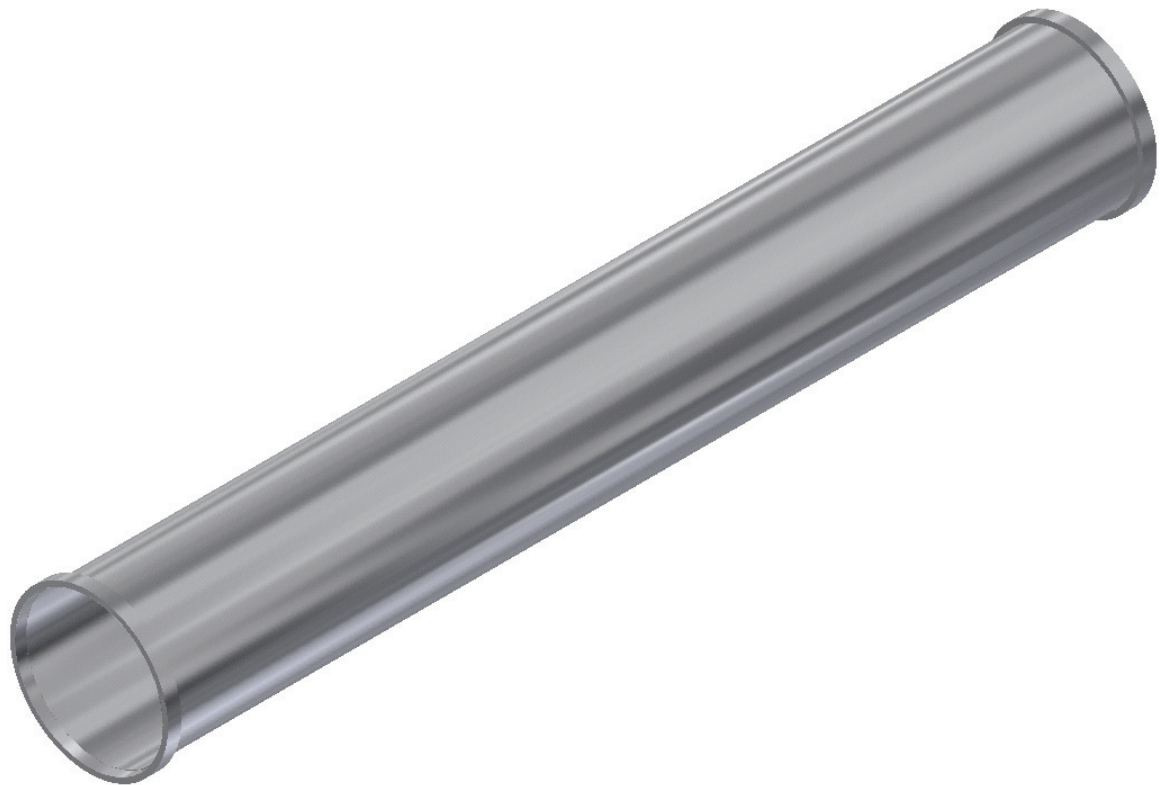
Descrição Aço Carbono	Código
TUBO FLANGE PADRAO 12inX1.90X1000mm GALVANIZADO	000070785
TUBO FLANGE PADRAO 12inX1.90X1500mm GALVANIZADO	000070786
TUBO FLANGE PADRAO 12inX1.90X2000mm GALVANIZADO	000070621
TUBO FLANGE PADRAO 12inX1.90X2500mm GALVANIZADO	000070520
TUBO FLANGE PADRAO 12inX1.90X3000mm GALVANIZADO	000070541
TUBO FLANGE PADRAO 12inX1.90X3500mm GALVANIZADO	000070542
TUBO FLANGE PADRAO 12inX1.90X4000mm GALVANIZADO	000070788
TUBO FLANGE PADRAO 12inX1.90X4500mm GALVANIZADO	000070789
TUBO FLANGE PADRAO 12inX1.90X5000mm GALVANIZADO	000070790
TUBO FLANGE PADRAO 12inX1.90X5500mm GALVANIZADO	000070791
TUBO FLANGE PADRAO 12inX1.90X6000mm GALVANIZADO	000070349

TUBO 5in I.R.T.Æ



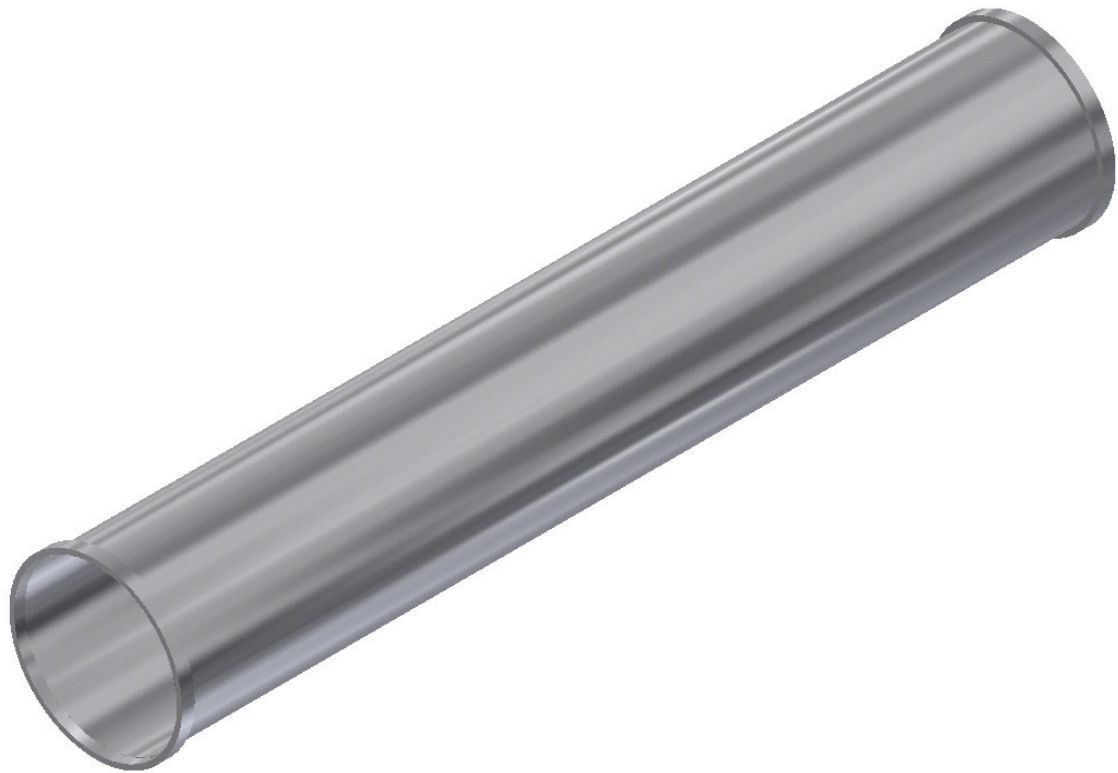
Descrição Aço Carbono	Código
TUBO I.R.T.A 5inX0.90X1000mm GALVANIZADO	000070595
TUBO I.R.T.A 5inX0.90X1500mm GALVANIZADO	000070739
TUBO I.R.T.A 5inX0.90X2000mm GALVANIZADO	000070740
TUBO I.R.T.A 5inX0.90X2500mm GALVANIZADO	000070741
TUBO I.R.T.A 5inX0.90X3000mm GALVANIZADO	000070742
TUBO I.R.T.A 5inX0.90X3500mm GALVANIZADO	000070743
TUBO I.R.T.A 5inX0.90X4000mm GALVANIZADO	000070744
TUBO I.R.T.A 5inX0.90X4500mm GALVANIZADO	000070745
TUBO I.R.T.A 5inX0.90X5000mm GALVANIZADO	000070746
TUBO I.R.T.A 5inX0.90X5500mm GALVANIZADO	000070747
TUBO I.R.T.A 5inX0.90X6000mm GALVANIZADO	000070337

TUBO 6in I.R.T.ª



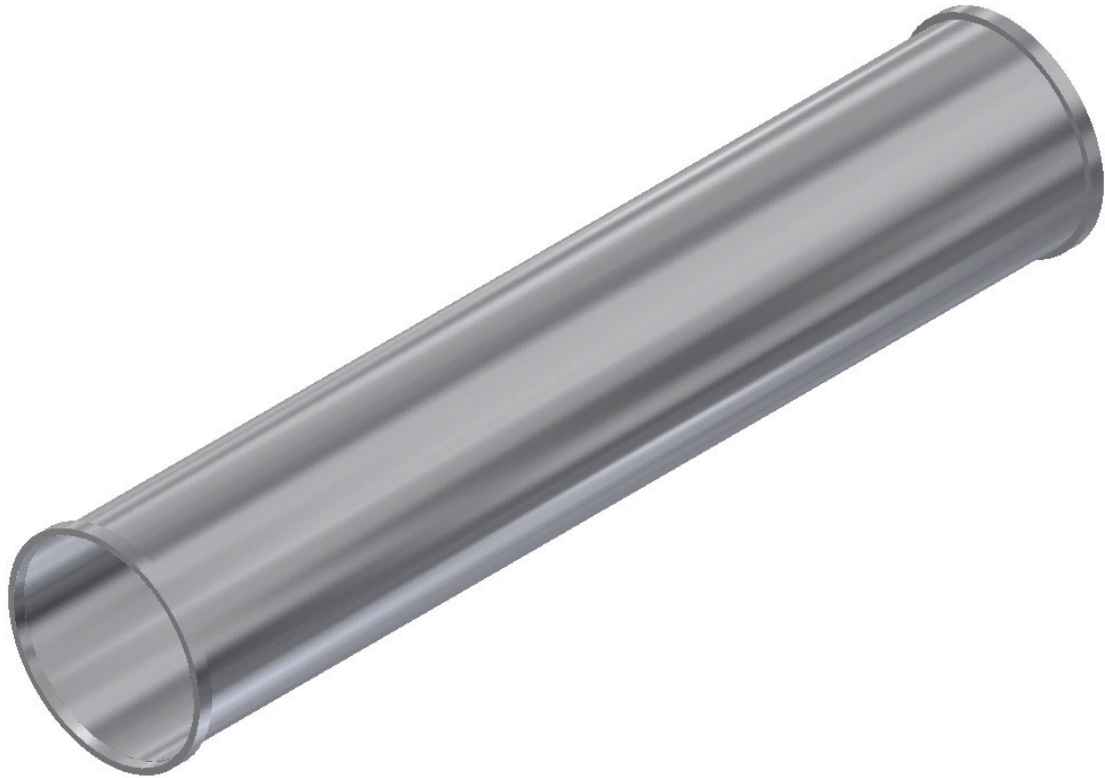
Descrição Aço Carbono	Código
TUBO I.R.T.A 6inX1.06X1000mm GALVANIZADO	000070611
TUBO I.R.T.A 6inX1.06X1500mm GALVANIZADO	000070748
TUBO I.R.T.A 6inX1.06X2000mm GALVANIZADO	000070577
TUBO I.R.T.A 6inX1.06X2500mm GALVANIZADO	000070749
TUBO I.R.T.A 6inX1.06X3000mm GALVANIZADO	000070553
TUBO I.R.T.A 6inX1.06X3500mm GALVANIZADO	000070750
TUBO I.R.T.A 6inX1.06X4000mm GALVANIZADO	000070751
TUBO I.R.T.A 6inX1.06X4500mm GALVANIZADO	000070752
TUBO I.R.T.A 6inX1.06X5000mm GALVANIZADO	000070753
TUBO I.R.T.A 6inX1.06X5500mm GALVANIZADO	000070754
TUBO I.R.T.A 6inX1.06X6000mm GALVANIZADO	000070338

TUBO 7in I.R.T.ª



Descrição Aço Carbono	Código
TUBO I.R.T.A 7inX1.20X1000mm GALVANIZADO	000070756
TUBO I.R.T.A 7inX1.20X1500mm GALVANIZADO	000070688
TUBO I.R.T.A 7inX1.20X2000mm GALVANIZADO	000070757
TUBO I.R.T.A 7inX1.20X2500mm GALVANIZADO	000070758
TUBO I.R.T.A 7inX1.20X3000mm GALVANIZADO	000070759
TUBO I.R.T.A 7inX1.20X3500mm GALVANIZADO	000070760
TUBO I.R.T.A 7inX1.20X4000mm GALVANIZADO	000070817
TUBO I.R.T.A 7inX1.20X4500mm GALVANIZADO	000070761
TUBO I.R.T.A 7inX1.20X5000mm GALVANIZADO	000070762
TUBO I.R.T.A 7inX1.20X5500mm GALVANIZADO	000070763
TUBO I.R.T.A 7inX1.20X6000mm GALVANIZADO	000070339

TUBO 8in I.R.T.ª



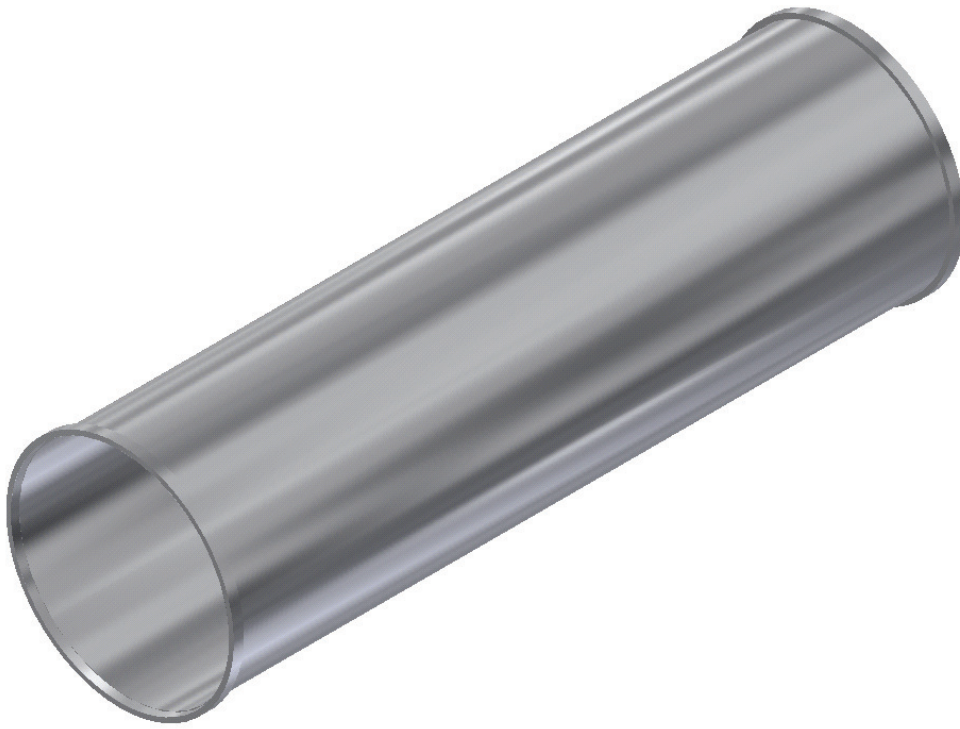
Descrição Aço Carbono	Código
TUBO I.R.T.A 8inX1.20X1000mm GALVANIZADO	000070495
TUBO I.R.T.A 8inX1.20X1500mm GALVANIZADO	000070766
TUBO I.R.T.A 8inX1.20X2000mm GALVANIZADO	000070496
TUBO I.R.T.A 8inX1.20X2500mm GALVANIZADO	000070767
TUBO I.R.T.A 8inX1.20X3000mm GALVANIZADO	000070768
TUBO I.R.T.A 8inX1.20X3500mm GALVANIZADO	000070769
TUBO I.R.T.A 8inX1.20X4000mm GALVANIZADO	000070770
TUBO I.R.T.A 8inX1.20X4500mm GALVANIZADO	000070771
TUBO I.R.T.A 8inX1.20X5000mm GALVANIZADO	000070772
TUBO I.R.T.A 8inX1.20X5500mm GALVANIZADO	000070773
TUBO I.R.T.A 8inX1.20X6000mm GALVANIZADO	000070816

TUBO 10in I.R.T.Æ



Descrição Aço Carbono	Código
TUBO I.R.T.Æ 10inX1.50X1000mm GALVANIZADO	000070721
TUBO I.R.T.Æ 10inX1.50X1500mm GALVANIZADO	000070722
TUBO I.R.T.Æ 10inX1.50X2000mm GALVANIZADO	000070723
TUBO I.R.T.Æ 10inX1.50X2500mm GALVANIZADO	000070724
TUBO I.R.T.Æ 10inX1.50X3000mm GALVANIZADO	000070725
TUBO I.R.T.Æ 10inX1.50X3500mm GALVANIZADO	000070726
TUBO I.R.T.Æ 10inX1.50X4000mm GALVANIZADO	000070727
TUBO I.R.T.Æ 10inX1.50X4500mm GALVANIZADO	000070728
TUBO I.R.T.Æ 10inX1.50X5000mm GALVANIZADO	000070729
TUBO I.R.T.Æ 10inX1.50X5500mm GALVANIZADO	000070731
TUBO I.R.T.Æ 10inX1.50X6000mm GALVANIZADO	000070341

TUBO 12in I.R.T.ª



Descrição Aço Carbono	Código
TUBO I.R.T.A 12inX1.90X1000mm GALVANIZADO	000070607
TUBO I.R.T.A 12inX1.90X1500mm GALVANIZADO	000070732
TUBO I.R.T.A 12inX1.90X2000mm GALVANIZADO	000070606
TUBO I.R.T.A 12inX1.90X2500mm GALVANIZADO	000070733
TUBO I.R.T.A 12inX1.90X3000mm GALVANIZADO	000070605
TUBO I.R.T.A 12inX1.90X3500mm GALVANIZADO	000070734
TUBO I.R.T.A 12inX1.90X4000mm GALVANIZADO	000070735
TUBO I.R.T.A 12inX1.90X4500mm GALVANIZADO	000070736
TUBO I.R.T.A 12inX1.90X5000mm GALVANIZADO	000070737
TUBO I.R.T.A 12inX1.90X5500mm GALVANIZADO	000070738
TUBO I.R.T.A 12inX1.90X6000mm GALVANIZADO	000070342

TUBO 4in E.R



Descrição Aço Carbono	Código
TUBO E.R 4inX0.75X1000mm GALVANIZADO	000071395
TUBO E.R 4inX0.75X1500mm GALVANIZADO	000071396
TUBO E.R 4inX0.75X2000mm GALVANIZADO	000071397
TUBO E.R 4inX0.75X2500mm GALVANIZADO	000071398
TUBO E.R 4inX0.75X3000mm GALVANIZADO	000071399
TUBO E.R 4inX0.75X3500mm GALVANIZADO	000071400
TUBO E.R 4inX0.75X4000mm GALVANIZADO	000070841
TUBO E.R 4inX0.75X4500mm GALVANIZADO	000071401
TUBO E.R 4inX0.75X5000mm GALVANIZADO	000071402
TUBO E.R 4inX0.75X5500mm GALVANIZADO	000071403
TUBO E.R 4inX0.75X6000mm GALVANIZADO	000070332

TUBO 5in E.R



Descrição Aço Carbono	Código
TUBO E.R 5inX0.90X1000mm GALVANIZADO	000071404
TUBO E.R 5inX0.90X1500mm GALVANIZADO	000071405
TUBO E.R 5inX0.90X2000mm GALVANIZADO	000071406
TUBO E.R 5inX0.90X2500mm GALVANIZADO	000071407
TUBO E.R 5inX0.90X3000mm GALVANIZADO	000071408
TUBO E.R 5inX0.90X3500mm GALVANIZADO	000071409
TUBO E.R 5inX0.90X4000mm GALVANIZADO	000071410
TUBO E.R 5inX0.90X4500mm GALVANIZADO	000071411
TUBO E.R 5inX0.90X5000mm GALVANIZADO	000071412
TUBO E.R 5inX0.90X5500mm GALVANIZADO	000071413
TUBO E.R 5inX0.90X6000mm GALVANIZADO	000070775

TUBO 6in E.R



Descrição Aço Carbono	Código
TUBO E.R 6inX1.06X1000mm GALVANIZADO	000071414
TUBO E.R 6inX1.06X1500mm GALVANIZADO	000071415
TUBO E.R 6inX1.06X2000mm GALVANIZADO	000071416
TUBO E.R 6inX1.06X2500mm GALVANIZADO	000071417
TUBO E.R 6inX1.06X3000mm GALVANIZADO	000071418
TUBO E.R 6inX1.06X3500mm GALVANIZADO	000071419
TUBO E.R 6inX1.06X4000mm GALVANIZADO	000071420
TUBO E.R 6inX1.06X4500mm GALVANIZADO	000071421
TUBO E.R 6inX1.06X5000mm GALVANIZADO	000071422
TUBO E.R 6inX1.06X5500mm GALVANIZADO	000071423
TUBO E.R 6inX1.06X6000mm GALVANIZADO	000070334

TUBO 7in E.R



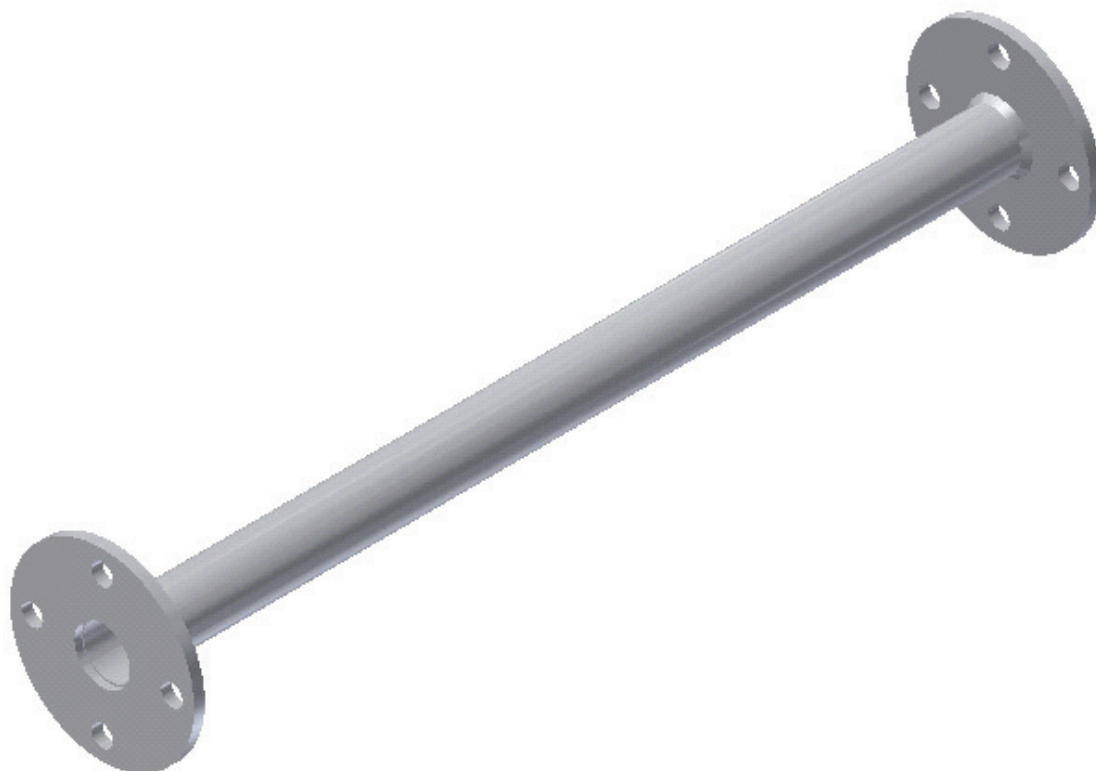
Descrição Aço Carbono	Código
TUBO E.R 7inX1.06X1000mm GALVANIZADO	000071026
TUBO E.R 7inX1.06X1500mm GALVANIZADO	000071424
TUBO E.R 7inX1.06X2000mm GALVANIZADO	000071032
TUBO E.R 7inX1.06X2500mm GALVANIZADO	000071425
TUBO E.R 7inX1.06X3000mm GALVANIZADO	000071426
TUBO E.R 7inX1.06X3500mm GALVANIZADO	000071427
TUBO E.R 7inX1.06X4000mm GALVANIZADO	000071428
TUBO E.R 7inX1.06X4500mm GALVANIZADO	000071429
TUBO E.R 7inX1.06X5000mm GALVANIZADO	000070487
TUBO E.R 7inX1.06X5500mm GALVANIZADO	000071430
TUBO E.R 7inX1.06X6000mm GALVANIZADO	000070335

TUBO 8in E.R



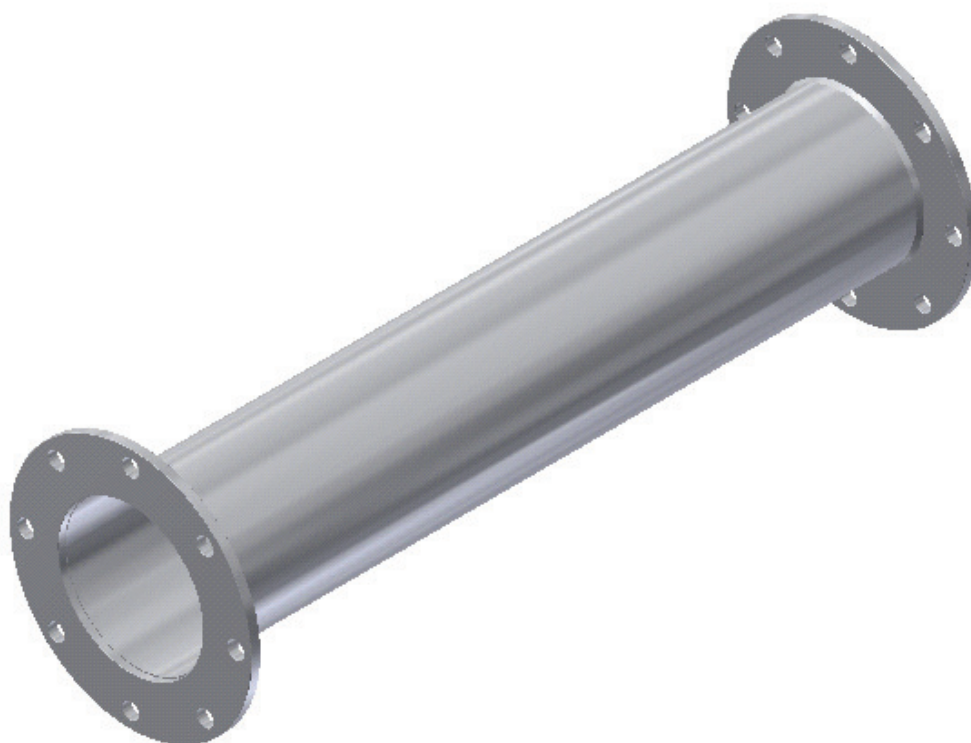
Descrição Aço Carbono	Código
TUBO E.R 8inX1.20X1000mm GALVANIZADO	000071431
TUBO E.R 8inX1.20X1500mm GALVANIZADO	000071432
TUBO E.R 8inX1.20X2000mm GALVANIZADO	000071433
TUBO E.R 8inX1.20X2500mm GALVANIZADO	000071434
TUBO E.R 8inX1.20X3000mm GALVANIZADO	000070866
TUBO E.R 8inX1.20X3500mm GALVANIZADO	000071435
TUBO E.R 8inX1.20X4000mm GALVANIZADO	000071436
TUBO E.R 8inX1.20X4500mm GALVANIZADO	000071437
TUBO E.R 8inX1.20X5000mm GALVANIZADO	000071438
TUBO E.R 8inX1.20X5500mm GALVANIZADO	000071439
TUBO E.R 8inX1.20X6000mm GALVANIZADO	000070336

TUBO 2in FLANGE VENTOSA



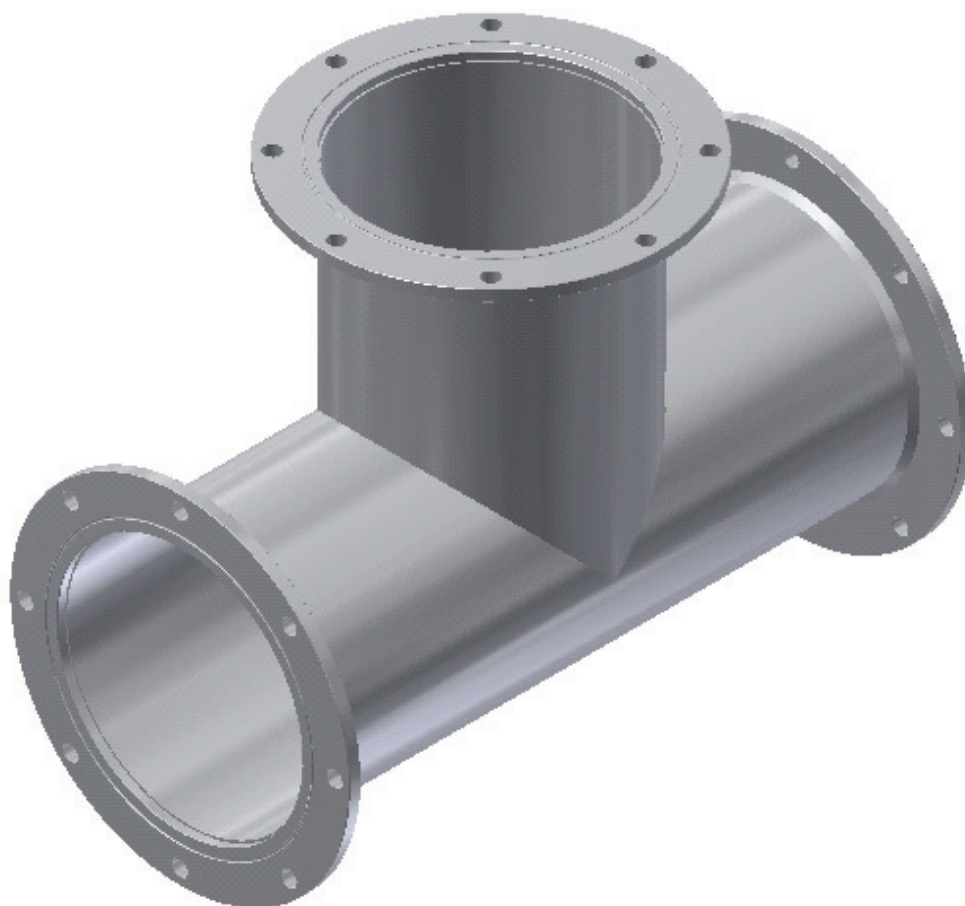
Descrição Aço Carbono	Código
TUBO FLANGE VENTOSA 2inX1.90X800mm GALVANIZADO	000070983
TUBO FLANGE VENTOSA 2inX1.90X1000mm GALVANIZADO	000070922
TUBO FLANGE VENTOSA 2inX1.90X1500mm GALVANIZADO	000071592
TUBO FLANGE VENTOSA 2inX1.90X2000mm GALVANIZADO	000071603

TUBO FLANGE DIN



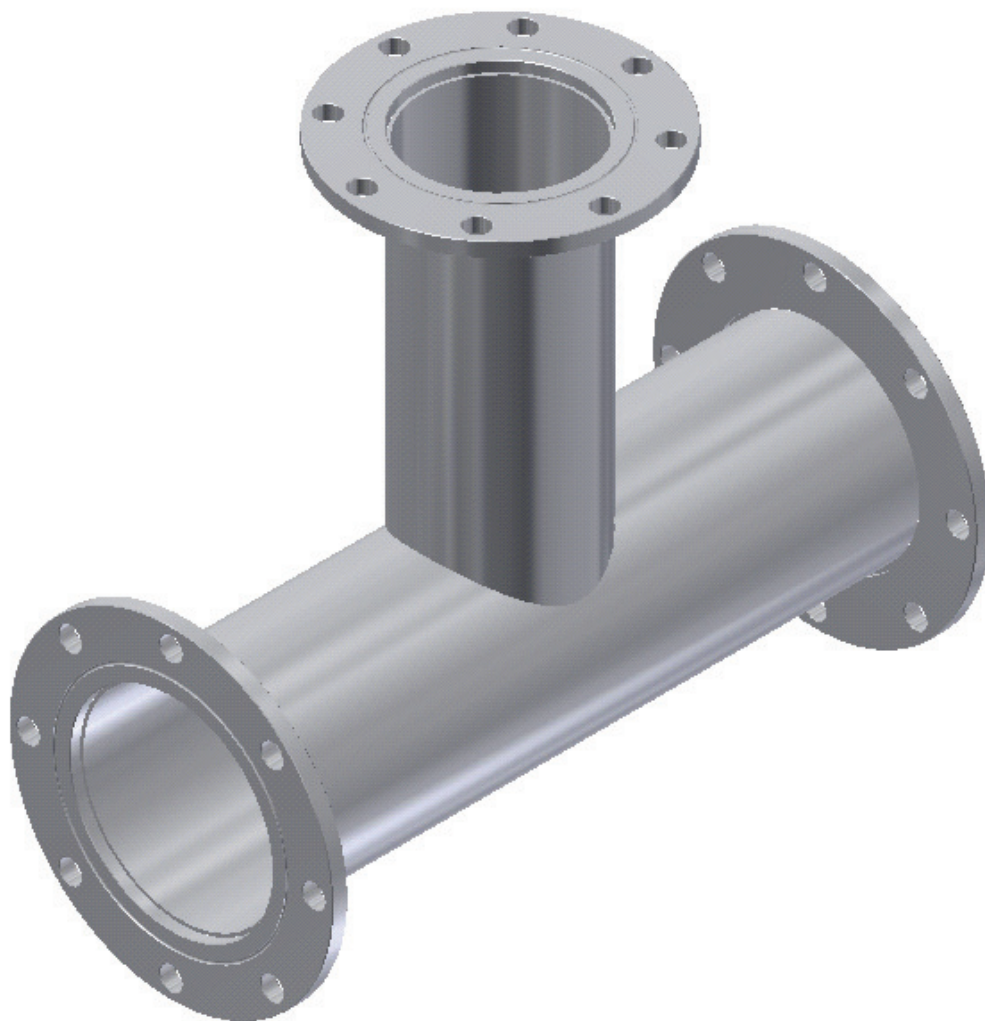
Descrição Aço Carbono	Código
TUBO FLANGE (DIN 2532) 2inX2.00X1000mm GALVANIZADO	000071063
TUBO FLANGE (DIN 2532) 2inX2.00X1200mm GALVANIZADO	000071049
TUBO FLANGE (DIN 2532) 4inX0.75X1000mm GALVANIZADO	000070889
TUBO FLANGE (DIN 2532) 4inX0.75X2000mm GALVANIZADO	000070890
TUBO FLANGE (DIN 2532) 8inX1.20X1000mm GALVANIZADO	000070893
TUBO FLANGE (DIN 2532) 8inX1.20X2000mm GALVANIZADO	000071581
TUBO FLANGE (DIN 2532) 8inX1.20X3000mm GALVANIZADO	000070928
TUBO FLANGE (DIN 2532) 8inX1.20X6000mm GALVANIZADO	000070929
TUBO FLANGE (DIN 2532) 10inX1.50X500mm GALVANIZADO	000070622
TUBO FLANGE (DIN 2532) 10inX1.50X2000mm GALVANIZADO	000070494
TUBO FLANGE DIN (2532) 10inX1.50X3000mm GALVANIZADO	000071604
TUBO FLANGE (DIN 2532) 10inX1.50X6000mm GALVANIZADO	000070623
TUBO FLANGE (DIN 2532) 12inX1.90X1000mm GALVANIZADO	000070624

T DE LINHA FLANGE PADRÃO



Pol.	Descrição Aço Carbono	Código
4"	T DE LINHA FLANGE PADRAO 4inX4inX4in GALVANIZADO	000071473
5"	T DE LINHA FLANGE PADRAO 5inX5inX5in GALVANIZADO	000071474
6"	T DE LINHA FLANGE PADRAO 6inX6inX6in GALVANIZADO	000071475
7"	T DE LINHA FLANGE PADRAO 7inX7inX7in GALVANIZADO	000071476
8"	T DE LINHA FLANGE PADRAO 8inX8inX8in GALVANIZADO	000070638
10"	T DE LINHA FLANGE PADRAO 10inX10inX10in GALVANIZADO	000071477
12"	T DE LINHA FLANGE PADRAO 12inX12inX12in GALVANIZADO	000071478

T DE LINHA FLANGE PADRÃO COM REDUÇÃO



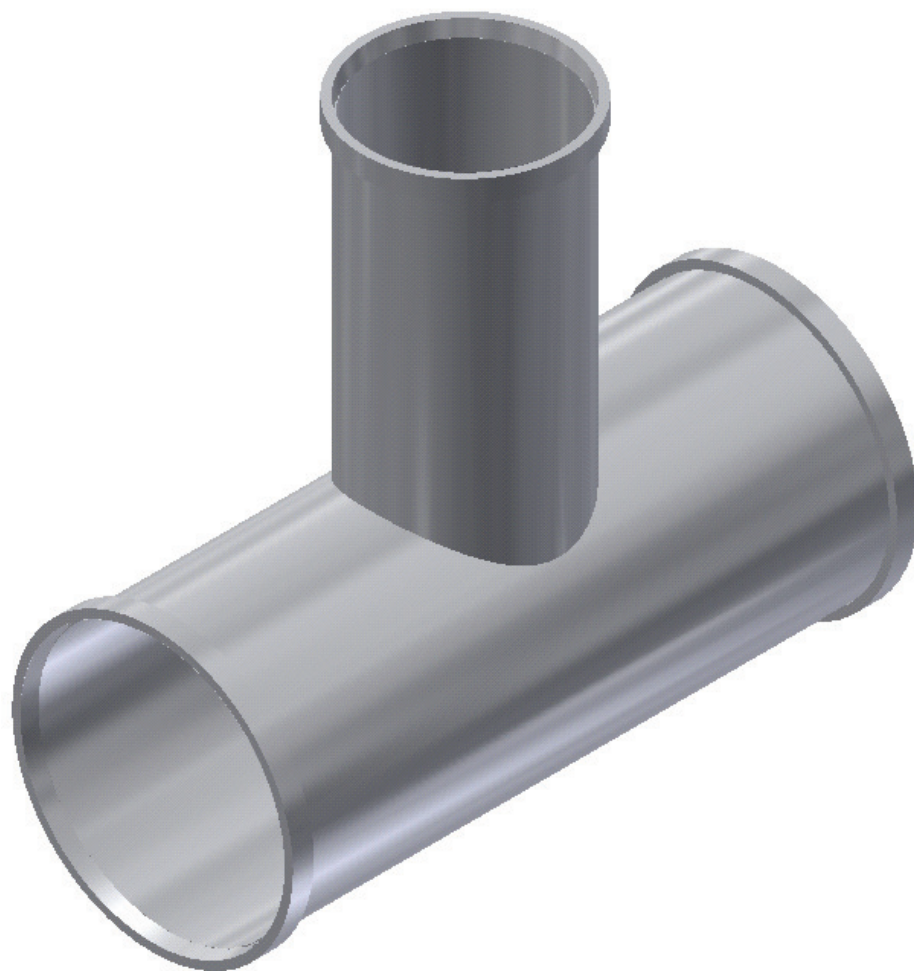
Descrição Aço Carbono	Código
T DE LINHA FLANGE PADRAO COM REDUÇÃO 5inX5inX4in GALVANIZADO	000070639
T DE LINHA FLANGE PADRAO COM REDUÇÃO 6inX6inX4in GALVANIZADO	000071092
T DE LINHA FLANGE PADRAO COM REDUÇÃO 6inX6inX5in GALVANIZADO	000071545
T DE LINHA FLANGE PADRAO COM REDUÇÃO 8inX8inX6in GALVANIZADO	000071544
T DE LINHA FLANGE PADRAO COM REDUÇÃO 10inX10inX6in GALVANIZADO	000071543
T DE LINHA FLANGE PADRAO COM REDUÇÃO 10inX10inX8in GALVANIZADO	000071542

T DE LINHA I.R.T.A



Pol.	Descrição Aço Carbono	Código
4"		
5"	T DE LINHA I.R.T.A 5inX5inX5in GALVANIZADO	000071161
6"	T DE LINHA I.R.T.A 6inX6inX6in GALVANIZADO	000071162
7"	T DE LINHA I.R.T.A 7inX7inX7in GALVANIZADO	000070660
8"	T DE LINHA I.R.T.A 8inX8inX8in GALVANIZADO	000071230
10"	T DE LINHA I.R.T.A 10inX10inX10in GALVANIZADO	000071163
12"	T DE LINHA I.R.T.A 12inX12inX12in GALVANIZADO	000071164

T DE LINHA I.R.T.A COM REDUÇÃO



Descrição Aço Carbono	Código
T DE LINHA I.R.T.A COM REDUÇÃO 6inX6inX5in GALVANIZADO	000071152
T DE LINHA I.R.T.A COM REDUÇÃO 7inX7inX5in GALVANIZADO	000070852
T DE LINHA I.R.T.A COM REDUÇÃO 8inX8inX6in GALVANIZADO	000070551
T DE LINHA I.R.T.A COM REDUÇÃO 10inX10inX7in GALVANIZADO	000071624
T DE LINHA I.R.T.A COM REDUÇÃO 10inX10inX8in GALVANIZADO	000071094
T DE LINHA I.R.T.A COM REDUÇÃO 12inX12inX6in GALVANIZADO	000071088

T DE LINHA E.R



Pol.	Descrição Aço Carbono	Código
4"	T DE LINHA E.R (MACHO)4inX4in(FEMEA)X4in(FEMEA) GALVANIZADO	000071480
5"	T DE LINHA E.R (MACHO)5inX5in(FEMEA)X5in(FEMEA) GALVANIZADO	000071481
6"	T DE LINHA E.R (MACHO)6inX6in(FEMEA)X6in(FEMEA) GALVANIZADO	000071153
7"	T DE LINHA E.R (MACHO)7inX7in(FEMEA)X7in(FEMEA) GALVANIZADO	000071154
8"	T DE LINHA E.R (MACHO)8inX8in(FEMEA)X8in(FEMEA) GALVANIZADO	000071155
10"		
12"		

T DE LINHA E.R COM REDUÇÃO



Descrição Aço Carbono	Código
T DE LINHA E.R COM REDUCAO (MACHO)4inX4in(FEMEA)X3in(FEMEA) GALVANIZADO	000070976
T DE LINHA E.R COM REDUCAO (MACHO)5inX5in(FEMEA)X4in(FEMEA) GALVANIZADO	000070977
T DE LINHA E.R COM REDUCAO (MACHO)6inX6in(FEMEA)X4in(FEMEA) GALVANIZADO	000071060
T DE LINHA E.R COM REDUCAO (MACHO)6inX6in(FEMEA)X5in(FEMEA) GALVANIZADO	000070501
T DE LINHA E.R COM REDUCAO (MACHO)7inX7in(FEMEA)X4in(FEMEA) GALVANIZADO	000070843
T DE LINHA E.R COM REDUCAO (MACHO)7inX7in(FEMEA)X6in(FEMEA) GALVANIZADO	000070855
T DE LINHA E.R COM REDUCAO (MACHO)8inX8in(FEMEA)X6in(FEMEA) GALVANIZADO	000070854

T DE LINHA E.R COM REDUÇÃO



Descrição Aço Carbono

Código

T DE LINHA E.R COM REDUCAO (MACHO)8inX8in(FEMEA)X7in(FEMEA) GALVANIZADO 000071368

T DE LINHA CURTO 200mm I.R.T.A X ROSCA



Pol.	Descrição Aço Carbono	Código
4"		
5"	T DE LINHA CURTO 200mm I.R.T.A 5inX4in ROSCA GALVANIZADO	000071443
6"	T DE LINHA CURTO 200mm I.R.T.A 6inX4in ROSCA GALVANIZADO	000070579
7"	T DE LINHA CURTO 200mm I.R.T.A 7inX4in ROSCA GALVANIZADO	000070580
8"	T DE LINHA CURTO 200mm I.R.T.A 8inX4in ROSCA GALVANIZADO	000071034
10"	T DE LINHA CURTO 200mm I.R.T.A 10inX4in ROSCA GALVANIZADO	000070592
12"	T DE LINHA CURTO 200mm I.R.T.A 12inX4in ROSCA GALVANIZADO	000071444

T DE LINHA ALTO 800mm I.R.T.A X ROSCA



Pol.	Descrição Aço Carbono	Código
4"		
5"	T DE LINHA ALTO 800mm I.R.T.A 5inX4in ROSCA GALVANIZADO	000071441
6"	T DE LINHA ALTO 800mm I.R.T.A 6inX4in ROSCA GALVANIZADO	000070594
7"	T DE LINHA ALTO 800mm I.R.T.A 7inX4in ROSCA GALVANIZADO	000070593
8"	T DE LINHA ALTO 800mm I.R.T.A 8inX4in ROSCA GALVANIZADO	000070581
10"	T DE LINHA ALTO 800mm I.R.T.A 10inX4in ROSCA GALVANIZADO	000070974
12"	T DE LINHA ALTO 800mm I.R.T.A 12inX4in ROSCA GALVANIZADO	000071442

T FINAL DE LINHA E.R



Pol.	Descrição Aço Carbono	Código
4"	T FINAL DE LINHA E.R (FEMEA)4inX4in(FEMEA)X4in(MACHO) GALVANIZADO	000071156
5"	T FINAL DE LINHA E.R (FEMEA)5inX5in(FEMEA)X5in(MACHO) GALVANIZADO	000071157
6"	T FINAL DE LINHA E.R (FEMEA)6inX6in(FEMEA)X6in(MACHO) GALVANIZADO	000071158
7"	T FINAL DE LINHA E.R (FEMEA)7inX7in(FEMEA)X7in(MACHO) GALVANIZADO	000071159
8"	T FINAL DE LINHA E.R (FEMEA)8inX8in(FEMEA)X8in(MACHO) GALVANIZADO	000071160
10"		
12"		

T PARA VENTOSA CURTO FLANGE PADRÃO



Pol.	Descrição Aço Carbono	Código
4"	T PARA VENTOSA CURTO 100mm FLANGE PADRAO 4inX2in GALVANIZADO	000071388
5"	T PARA VENTOSA CURTO 100mm FLANGE PADRAO 5inX2in GALVANIZADO	000071389
6"	T PARA VENTOSA CURTO 100mm FLANGE PADRAO 6inX2in GALVANIZADO	000071390
7"	T PARA VENTOSA CURTO 100mm FLANGE PADRAO 7inX2in GALVANIZADO	000071391
8"	T PARA VENTOSA CURTO 100mm FLANGE PADRAO 8inX2in GALVANIZADO	000071392
10"	T PARA VENTOSA CURTO 100mm FLANGE PADRAO 10inX2in GALVANIZADO	000071393
12"	T PARA VENTOSA CURTO 100mm FLANGE PADRAO 12inX2in GALVANIZADO	000071394

T PARA VENTOSA CURTO I.R.T.A



Pol.	Descrição Aço Carbono	Código
4"		
5"	T PARA VENTOSA CURTO 100mm I.R.T.A 5inX2in GALVANIZADO	000071180
6"	T PARA VENTOSA CURTO 100mm I.R.T.A 6inX2in GALVANIZADO	000071181
7"	T PARA VENTOSA CURTO 100mm I.R.T.A 7inX2in GALVANIZADO	000071182
8"	T PARA VENTOSA CURTO 100mm I.R.T.A 8inX2in GALVANIZADO	000071183
10"	T PARA VENTOSA CURTO 100mm I.R.T.A 10inX2in GALVANIZADO	000071493
12"	T PARA VENTOSA CURTO 100mm I.R.T.A 12inX2in GALVANIZADO	000071184

T PARA VENTOSA CURTO E.R



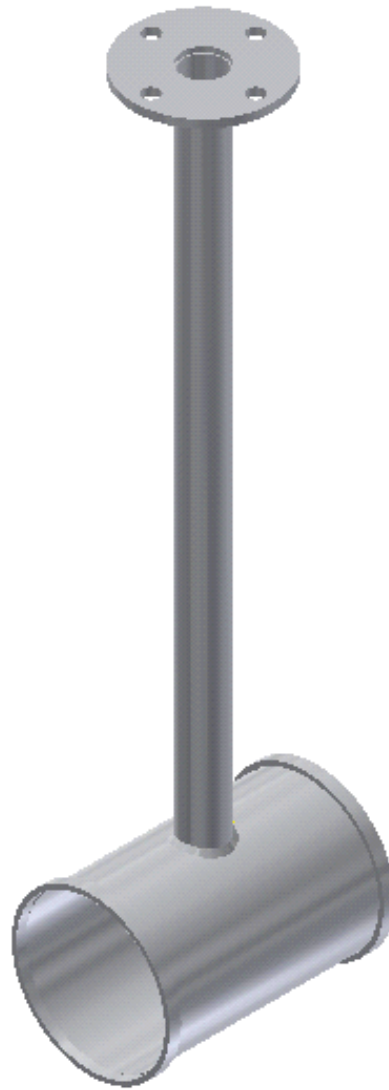
Pol.	Descrição Aço Carbono	Código
4"	T PARA VENTOSA CURTO 100mm E.R 4inX2in GALVANIZADO	000071377
5"	T PARA VENTOSA CURTO 100mm E.R 5inX2in GALVANIZADO	000071014
6"	T PARA VENTOSA CURTO 100mm E.R 6inX2in GALVANIZADO	000071378
7"	T PARA VENTOSA CURTO 100mm E.R 7inX2in GALVANIZADO	000071379
8"	T PARA VENTOSA CURTO 100mm E.R 8inX2in GALVANIZADO	000071380
10"		
12"		

T PARA VENTOSA ALTO FLANGE PADRÃO



Pol.	Descrição Aço Carbono	Código
4"	T PARA VENTOSA ALTO 800mm FLANGE PADRAO 4inX2in GALVANIZADO	000071381
5"	T PARA VENTOSA ALTO 800mm FLANGE PADRAO 5inX2in GALVANIZADO	000071382
6"	T PARA VENTOSA ALTO 800mm FLANGE PADRAO 6inX2in GALVANIZADO	000071383
7"	T PARA VENTOSA ALTO 800mm FLANGE PADRAO 7inX2in GALVANIZADO	000071384
8"	T PARA VENTOSA ALTO 800mm FLANGE PADRAO 8inX2in GALVANIZADO	000071385
10"	T PARA VENTOSA ALTO 800mm FLANGE PADRAO 10inX2in GALVANIZADO	000071386
12"	T PARA VENTOSA ALTO 800mm FLANGE PADRAO 12inX2in GALVANIZADO	000071387

T PARA VENTOSA ALTO I.R.T.A



Pol.	Descrição Aço Carbono	Código
4"		
5"	T PARA VENTOSA ALTO 800mm I.R.T.A 5inX2in GALVANIZADO	000071165
6"	T PARA VENTOSA ALTO 800mm I.R.T.A 6inX2in GALVANIZADO	000071166
7"	T PARA VENTOSA ALTO 800mm I.R.T.A 7inX2in GALVANIZADO	000071167
8"	T PARA VENTOSA ALTO 800mm I.R.T.A 8inX2in GALVANIZADO	000071168
10"	T PARA VENTOSA ALTO 800mm I.R.T.A 10inX2in GALVANIZADO	000071169
12"	T PARA VENTOSA ALTO 800mm I.R.T.A 12inX2in GALVANIZADO	000071170

T PARA VENTOSA ALTO E.R (MACHO) X (FEMEA)



Pol.	Descrição Aço Carbono	Código
4"	T PARA VENTOSA ALTO 800mm E.R 4inX2in GALVANIZADO	000071270
5"	T PARA VENTOSA ALTO 800mm E.R 5inX2in GALVANIZADO	000071373
6"	T PARA VENTOSA ALTO 800mm E.R 6inX2in GALVANIZADO	000071374
7"	T PARA VENTOSA ALTO 800mm E.R 7inX2in GALVANIZADO	000071375
8"	T PARA VENTOSA ALTO 800mm E.R 8inX2in GALVANIZADO	000071376
10"		
12"		

VÁLVULA DE LINHA CASTELO 4in CURTO 100mm FLANGE PADRÃO



Pol.	Descrição Aço Carbono	Código
4"	VALV. LINHA CASTELO CURTO 100mm FLANGE PADRAO 4inX4in GALVANIZADA	000071492
5"	VALV. LINHA CASTELO CURTO 100mm FLANGE PADRAO 5inX4in GALVANIZADA	000071178
6"	VALV. LINHA CASTELO CURTO 100mm FLANGE PADRAO 6inX4in GALVANIZADA	000071179
7"	VALV. LINHA CASTELO CURTO 100mm FLANGE PADRAO 7inX4in GALVANIZADA	000071211
8"	VALV. LINHA CASTELO CURTO 100mm FLANGE PADRAO 8inX4in GALVANIZADA	000071212
10"	VALV. LINHA CASTELO CURTO 100mm FLANGE PADRAO 10inX4in GALVANIZADA	000071213
12"	VALV. LINHA CASTELO CURTO 100mm FLANGE PADRAO 12inX4in GALVANIZADA	000071214

VÁLVULA DE LINHA CASTELO 5in CURTO 100mm FLANGE PADRÃO



Pol.	Descrição Aço Carbono	Código
4"		
5"	VALV. LINHA CASTELO CURTO 100mm FLANGE PADRAO 5inX5in GALVANIZADA	000071215
6"	VALV. LINHA CASTELO CURTO 100mm FLANGE PADRAO 6inX5in GALVANIZADA	000071216
7"	VALV. LINHA CASTELO CURTO 100mm FLANGE PADRAO 7inX5in GALVANIZADA	000071217
8"	VALV. LINHA CASTELO CURTO 100mm FLANGE PADRAO 8inX5in GALVANIZADA	000071218
10"	VALV. LINHA CASTELO CURTO 100mm FLANGE PADRAO 10inX5in GALVANIZADA	000071219
12"	VALV. LINHA CASTELO CURTO 100mm FLANGE PADRAO 12inX5in GALVANIZADA	000071220

VÁLVULA DE LINHA CASTELO 4in CURTO 100mm I.R.T.A



Pol.	Descrição Aço Carbono	Código
4"		
5"	VALV. LINHA CASTELO CURTO 100mm I.R.T.A 5inX4in GALVANIZADA	000071129
6"	VALV. LINHA CASTELO CURTO 100mm I.R.T.A 6inX4in GALVANIZADA	000071132
7"	VALV. LINHA CASTELO CURTO 100mm I.R.T.A 7inX4in GALVANIZADA	000071134
8"	VALV. LINHA CASTELO CURTO 100mm I.R.T.A 8inX4in GALVANIZADA	000071135
10"	VALV. LINHA CASTELO CURTO 100mm I.R.T.A 10inX4in GALVANIZADA	000071138
12"	VALV. LINHA CASTELO CURTO 100mm I.R.T.A 12inX4in GALVANIZADA	000071139

VÁLVULA DE LINHA CASTELO 5in CURTO 100mm I.R.T.A



Pol.	Descrição Aço Carbono	Código
4"		
5"	VALV. LINHA CASTELO CURTO 100mm I.R.T.A 5inX5in GALVANIZADA	000071130
6"	VALV. LINHA CASTELO CURTO 100mm I.R.T.A 6inX5in GALVANIZADA	000071131
7"	VALV. LINHA CASTELO CURTO 100mm I.R.T.A 7inX5in GALVANIZADA	000071133
8"	VALV. LINHA CASTELO CURTO 100mm I.R.T.A 8inX5in GALVANIZADA	000071136
10"	VALV. LINHA CASTELO CURTO 100mm I.R.T.A 10inX5in GALVANIZADA	000071137
12"	VALV. LINHA CASTELO CURTO 100mm I.R.T.A 12inX5in GALVANIZADA	000071140

VÁLVULA DE LINHA CASTELO 4in CURTO 100mm E.R



Pol.	Descrição Aço Carbono	Código
4"	VALV. LINHA CASTELO CURTO 100mm E.R 4inX4in GALVANIZADA	000071118
5"	VALV. LINHA CASTELO CURTO 100mm E.R 5inX4in GALVANIZADA	000071119
6"	VALV. LINHA CASTELO CURTO 100mm E.R 6inX4in GALVANIZADA	000071126
7"	VALV. LINHA CASTELO CURTO 100mm E.R 7inX4in GALVANIZADA	000071127
8"	VALV. LINHA CASTELO CURTO 100mm E.R 8inX4in GALVANIZADA	000071125
10"		
12"		

VÁLVULA DE LINHA CASTELO 5in CURTO 100mm E.R



Pol.	Descrição Aço Carbono	Código
4"	VALV. LINHA CASTELO CURTO 100mm E.R 4inX5in GALVANIZADA	000071614
5"	VALV. LINHA CASTELO CURTO 100mm E.R 5inX5in GALVANIZADA	000071120
6"	VALV. LINHA CASTELO CURTO 100mm E.R 6inX5in GALVANIZADA	000071122
7"	VALV. LINHA CASTELO CURTO 100mm E.R 7inX5in GALVANIZADA	000071128
8"	VALV. LINHA CASTELO CURTO 100mm E.R 8inX5in GALVANIZADA	000071123
10"		
12"		

VÁLVULA DE LINHA CASTELO 4in ALTO 800mm FLANGE PADRÃO



Pol.	Descrição Aço Carbono	Código
4"	VALV. LINHA CASTELO ALTO 800mm FLANGE PADRAO 4inX4in GALVANIZADA	000071221
5"	VALV. LINHA CASTELO ALTO 800mm FLANGE PADRAO 5inX4in GALVANIZADA	000071222
6"	VALV. LINHA CASTELO ALTO 800mm FLANGE PADRAO 6inX4in GALVANIZADA	000071223
7"	VALV. LINHA CASTELO ALTO 800mm FLANGE PADRAO 7inX4in GALVANIZADA	000071224
8"	VALV. LINHA CASTELO ALTO 800mm FLANGE PADRAO 8inX4in GALVANIZADA	000071261
10"	VALV. LINHA CASTELO ALTO 800mm FLANGE PADRAO 10inX4in GALVANIZADA	000071262
12"	VALV. LINHA CASTELO ALTO 800mm FLANGE PADRAO 12inX4in GALVANIZADA	000071263

VÁLVULA DE LINHA CASTELO 5in ALTO 800mm FLANGE PADRÃO



Pol.	Descrição Aço Carbono	Código
4"		
5"	VALV. LINHA CASTELO ALTO 800mm FLANGE PADRAO 5inX5in GALVANIZADA	000071264
6"	VALV. LINHA CASTELO ALTO 800mm FLANGE PADRAO 6inX5in GALVANIZADA	000071265
7"	VALV. LINHA CASTELO ALTO 800mm FLANGE PADRAO 7inX5in GALVANIZADA	000071266
8"	VALV. LINHA CASTELO ALTO 800mm FLANGE PADRAO 8inX5in GALVANIZADA	000071267
10"	VALV. LINHA CASTELO ALTO 800mm FLANGE PADRAO 10inX5in GALVANIZADA	000071268
12"	VALV. LINHA CASTELO ALTO 800mm FLANGE PADRAO 12inX5in GALVANIZADA	000071269

VÁLVULA DE LINHA CASTELO 4in ALTO 800mm I.R.T.A



Pol.	Descrição Aço Carbono	Código
4"		
5"	VALV. LINHA CASTELO ALTO 800mm I.R.T.A 5inX4in GALVANIZADA	000070543
6"	VALV. LINHA CASTELO ALTO 800mm I.R.T.A 6inX4in GALVANIZADA	000071142
7"	VALV. LINHA CASTELO ALTO 800mm I.R.T.A 7inX4in GALVANIZADA	000071144
8"	VALV. LINHA CASTELO ALTO 800mm I.R.T.A 8inX4in GALVANIZADA	000071146
10"	VALV. LINHA CASTELO ALTO 800mm I.R.T.A 10inX4in GALVANIZADA	000071149
12"	VALV. LINHA CASTELO ALTO 800mm I.R.T.A 12inX4in GALVANIZADA	000071151

VÁLVULA DE LINHA CASTELO 5in ALTO 800mm I.R.T.A



Pol.	Descrição Aço Carbono	Código
4"		
5"	VALV. LINHA CASTELO ALTO 800mm I.R.T.A 5inX5in GALVANIZADA	000071148
6"	VALV. LINHA CASTELO ALTO 800mm I.R.T.A 6inX5in GALVANIZADA	000071143
7"	VALV. LINHA CASTELO ALTO 800mm I.R.T.A 7inX5in GALVANIZADA	000071145
8"	VALV. LINHA CASTELO ALTO 800mm I.R.T.A 8inX5in GALVANIZADA	000071147
10"	VALV. LINHA CASTELO ALTO 800mm I.R.T.A 10inX5in GALVANIZADA	000071150
12"	VALV. LINHA CASTELO ALTO 800mm I.R.T.A 12inX5in GALVANIZADA	000071141

VÁLVULA DE LINHA CASTELO 4in ALTO 800mm E.R



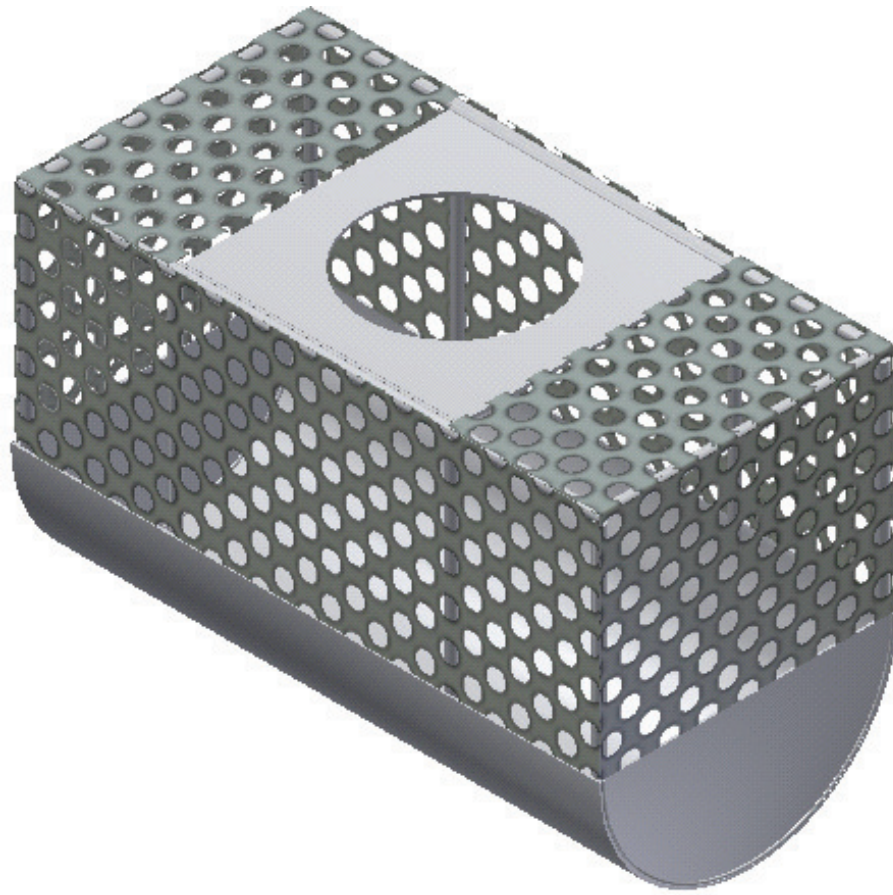
Pol.	Descrição Aço Carbono	Código
4"	VALV. LINHA CASTELO ALTO 800mm E.R 4inX4in GALVANIZADA	000071121
5"	VALV. LINHA CASTELO ALTO 800mm E.R 5inX4in GALVANIZADA	000071124
6"	VALV. LINHA CASTELO ALTO 800mm E.R 6inX4in GALVANIZADA	000071171
7"	VALV. LINHA CASTELO ALTO 800mm E.R 7inX4in GALVANIZADA	000071172
8"	VALV. LINHA CASTELO ALTO 800mm E.R 8inX4in GALVANIZADA	000071173
10"		
12"		

VÁLVULA DE LINHA CASTELO 5in ALTO 800mm E.R



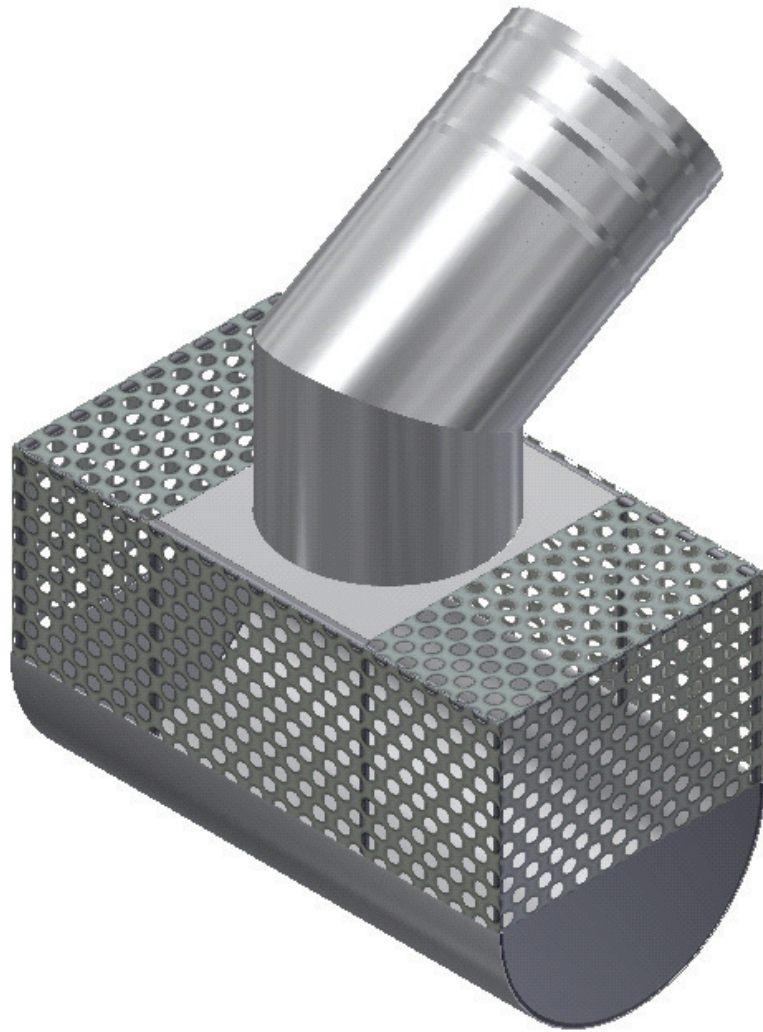
Pol.	Descrição Aço Carbono	Código
4"		
5"	VALV. LINHA CASTELO ALTO 800mm E.R 5inX5in GALVANIZADA	000071174
6"	VALV. LINHA CASTELO ALTO 800mm E.R 6inX5in GALVANIZADA	000071175
7"	VALV. LINHA CASTELO ALTO 800mm E.R 7inX5in GALVANIZADA	000071176
8"	VALV. LINHA CASTELO ALTO 800mm E.R 8inX5in GALVANIZADA	000071177
10"		
12"		

ESTRUTURA DO CRIVO



Descrição Aço Carbono	Código
ESTRUTURA DO CRIVO 4in GALVANIZADA	000071557
ESTRUTURA DO CRIVO 5in GALVANIZADA	000070535
ESTRUTURA DO CRIVO 6in GALVANIZADA	000071283
ESTRUTURA DO CRIVO 7in GALVANIZADA	000071496
ESTRUTURA DO CRIVO 8in GALVANIZADA	000071284
ESTRUTURA DO CRIVO 10in GALVANIZADA	000071285
ESTRUTURA DO CRIVO 12in GALVANIZADA	000071440
ESTRUTURA DO CRIVO 14in GALVANIZADA	000070849

CRIVO



Pol.	Descrição Aço Carbono	Código
5"	CRIVO 05in GALVANIZADO	000071455
6"	CRIVO 06in GALVANIZADO	000070919
7"		
8"	CRIVO 08in GALVANIZADO	000070937
10"	CRIVO 10in GALVANIZADO	000070905
12"	CRIVO 12in GALVANIZADO	000071456
14"	CRIVO 14in GALVANIZADO	000071457

TAMPA VEDACÃO VÁLVULA DE RETENÇÃO



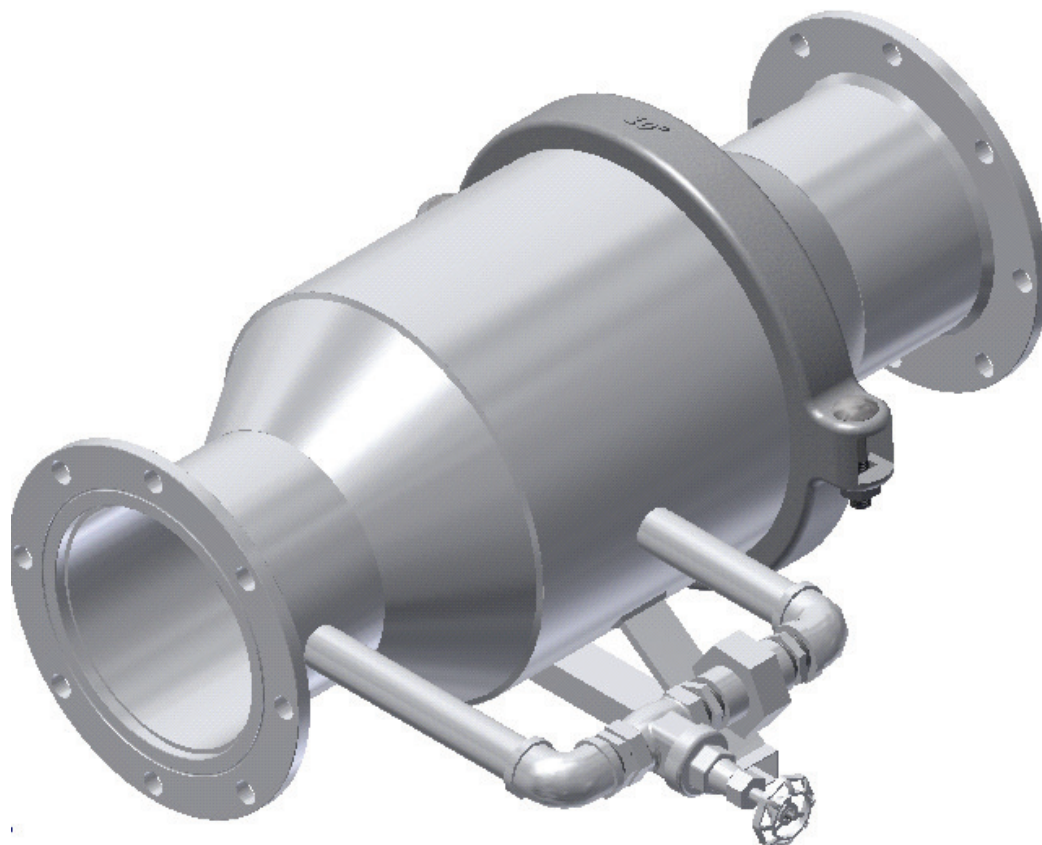
Descrição Aço Carbono	Código
TAMPA VEDACAO VALVULA DE RETENÇÃO 4in COMPLETA	000071498
TAMPA VEDACAO VALVULA DE RETENCAO 5in/6in COMPLETA	000071499
TAMPA VEDACAO VALVULA DE RETENCAO 7in/8in COMPLETA	000071500
TAMPA VEDACAO VALVULA DE RETENÇÃO 10in/12in COMPLETA	000071501

VÁLVULA DE RETENÇÃO FLANGE PADRÃO SEM BY-PASS



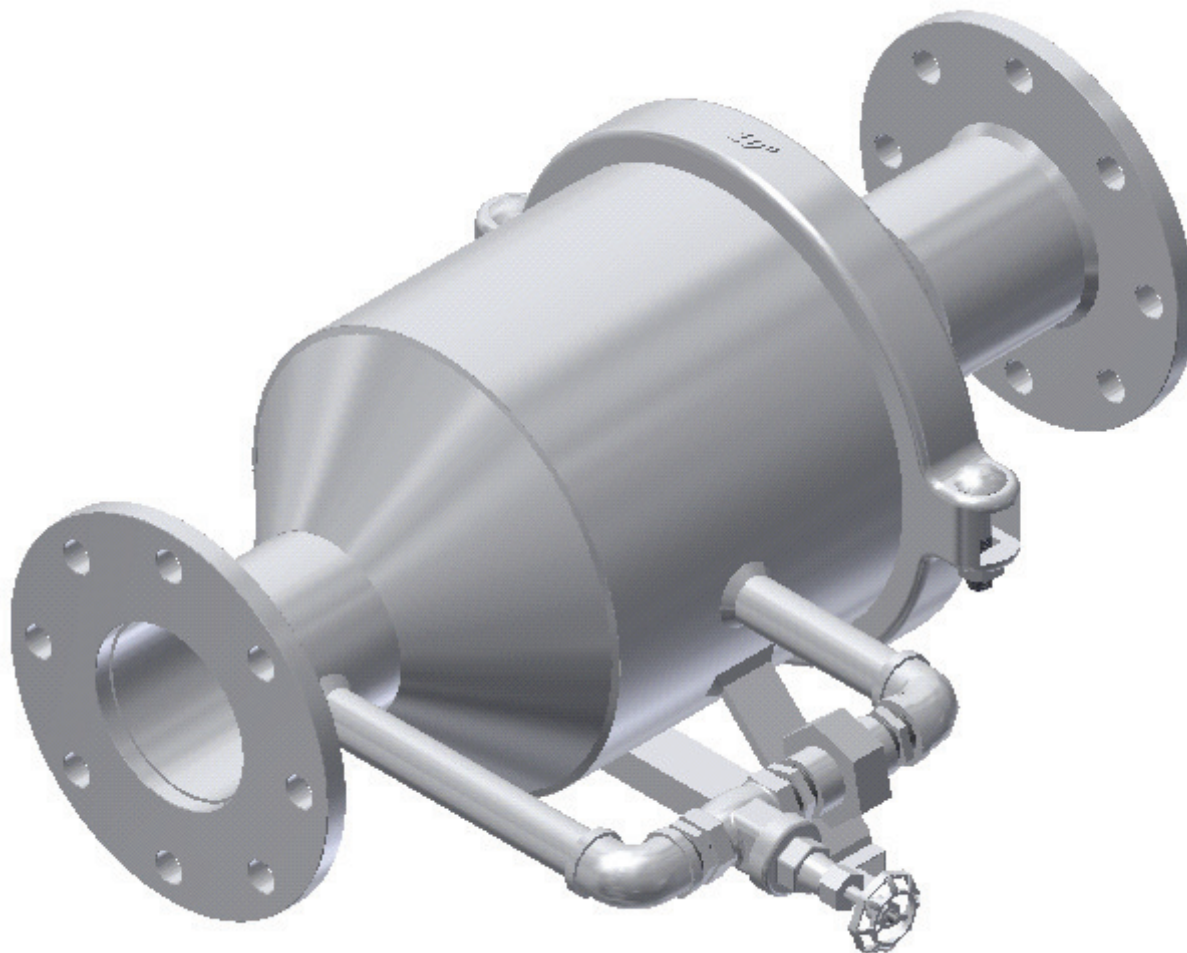
Pol.	Descrição Aço Carbono	Código
4"	VALVULA DE RETENCAO 4in FLANGE PADRAO SEM BY-PASS GALVANIZADA	000070572
5"	VALVULA DE RETENCAO 5in FLANGE PADRAO SEM BY-PASS GALVANIZADA	000070907
6"	VALVULA DE RETENCAO 6in FLANGE PADRAO SEM BY-PASS GALVANIZADA	000070504
7"	VALVULA DE RETENCAO 7in FLANGE PADRAO SEM BY-PASS GALVANIZADA	000070505
8"	VALVULA DE RETENCAO 8in FLANGE PADRAO SEM BY-PASS GALVANIZADA	000070506
10"	VALVULA DE RETENCAO 10in FLANGE PADRAO SEM BY-PASS GALVANIZADA	000070498
12"	VALVULA DE RETENCAO 12in FLANGE PADRAO SEM BY-PASS GALVANIZADA	000070848

VÁLVULA DE RETENÇÃO FLANGE PADRÃO COM BY-PASS



Pol.	Descrição Aço Carbono	Código
4"	VALVULA DE RETENCAO 4in FLANGE PADRAO COM BY-PASS GALVANIZADA	000071445
5"	VALVULA DE RETENCAO 5in FLANGE PADRAO COM BY-PASS GALVANIZADA	000070912
6"	VALVULA DE RETENCAO 6in FLANGE PADRAO COM BY-PASS GALVANIZADA	000070980
7"	VALVULA DE RETENCAO 7in FLANGE PADRAO COM BY-PASS GALVANIZADA	000071446
8"	VALVULA DE RETENCAO 8in FLANGE PADRAO COM BY-PASS GALVANIZADA	000071037
10"	VALVULA DE RETENCAO 10in FLANGE PADRAO COM BY-PASS GALVANIZADA	000070619
12"	VALVULA DE RETENCAO 12in FLANGE PADRAO COM BY-PASS GALVANIZADA	000070911

VÁLVULA DE RETENÇÃO FLANGE DIN COM BY-PASS



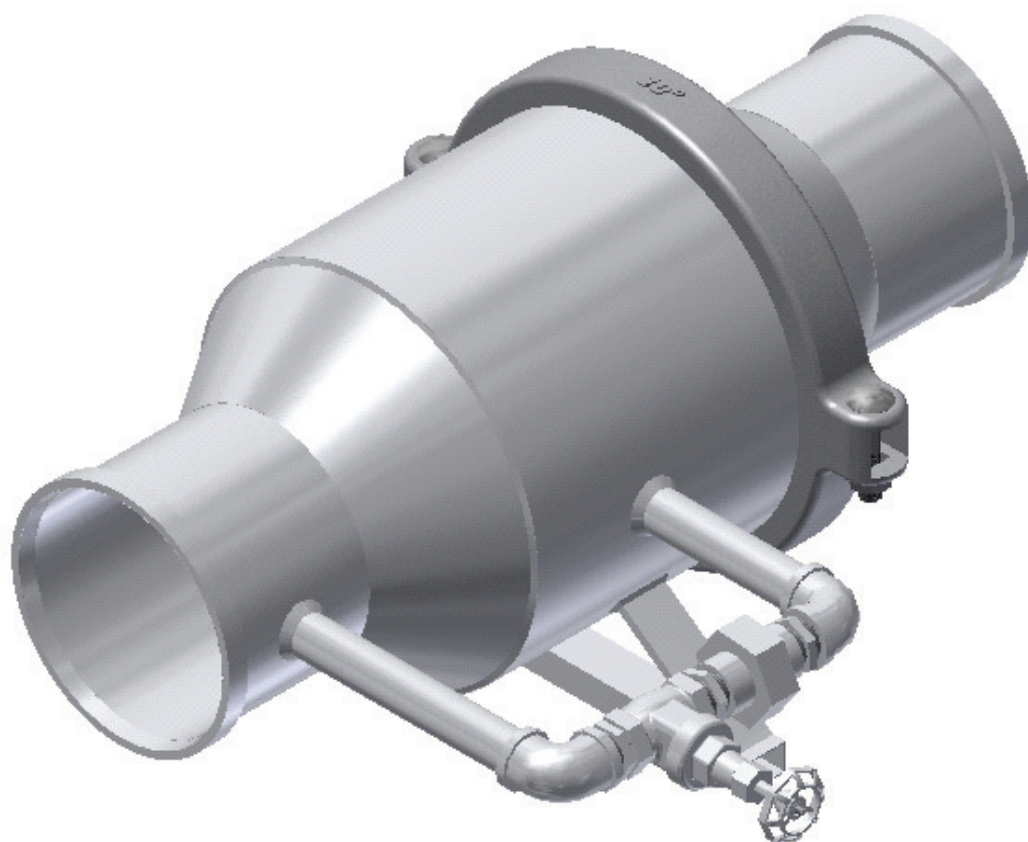
Pol.	Descrição Aço Carbono	Código
4"	VALVULA DE RETENCAO 4in FLANGE (DIN 2532) COM BY-PASS GALVANIZADA	000071507
5"	VALVULA DE RETENCAO 5in FLANGE (DIN 2532) COM BY-PASS GALVANIZADA	000071711
6"		
7"		
8"		
10"		
12"		

VÁLVULA DE RETENÇÃO I.R.T.A SEM BY-PASS



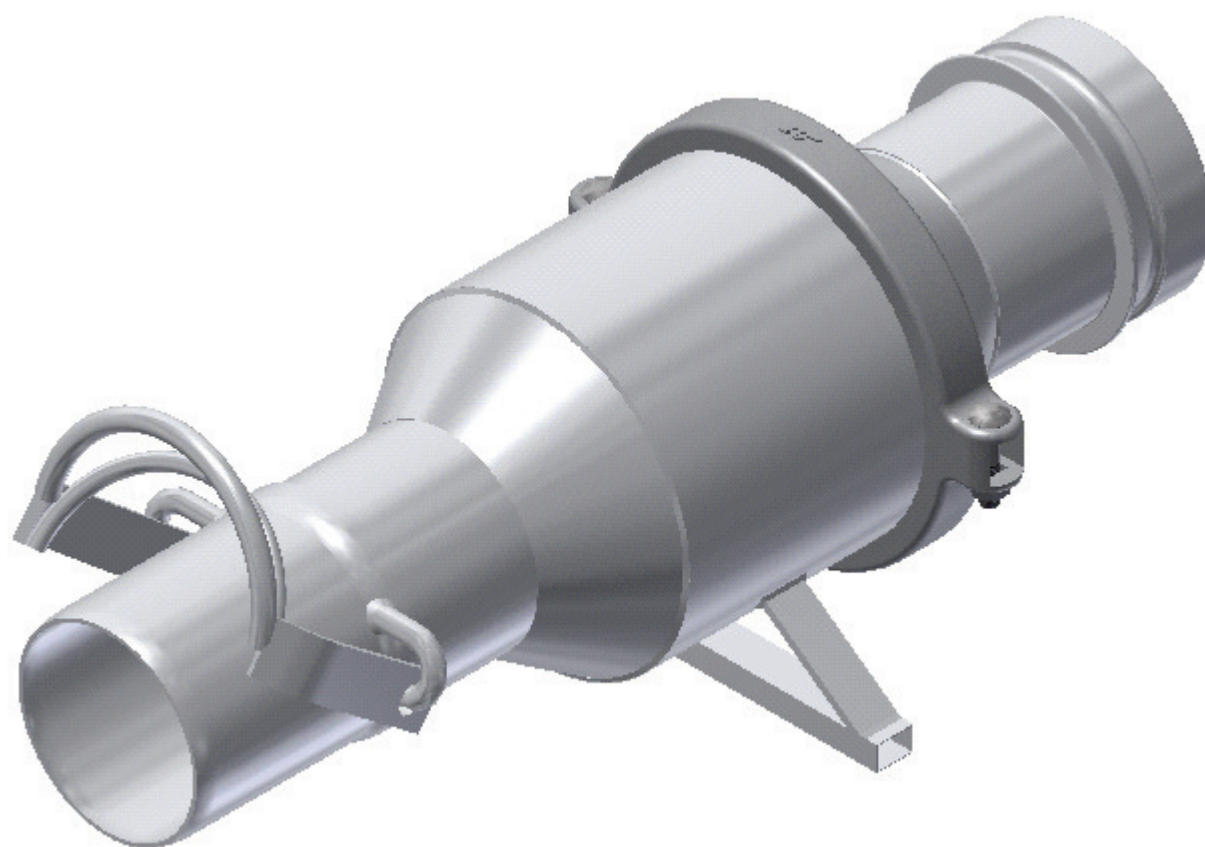
Pol.	Descrição Aço Carbono	Código
4"		
5"	VALVULA DE RETENCAO 5in I.R.T.A SEM BY-PASS GALVANIZADA	000070932
6"	VALVULA DE RETENCAO 6in I.R.T.A SEM BY-PASS GALVANIZADA	000070507
7"	VALVULA DE RETENCAO 7in I.R.T.A SEM BY-PASS GALVANIZADA	000071451
8"	VALVULA DE RETENCAO 8in I.R.T.A SEM BY-PASS GALVANIZADA	000070559
10"	VALVULA DE RETENCAO 10in I.R.T.A SEM BY-PASS GALVANIZADA	000070689
12"	VALVULA DE RETENCAO 12in I.R.T.A SEM BY-PASS GALVANIZADA	000071452

VÁLVULA DE RETENÇÃO I.R.T.A COM BY-PASS



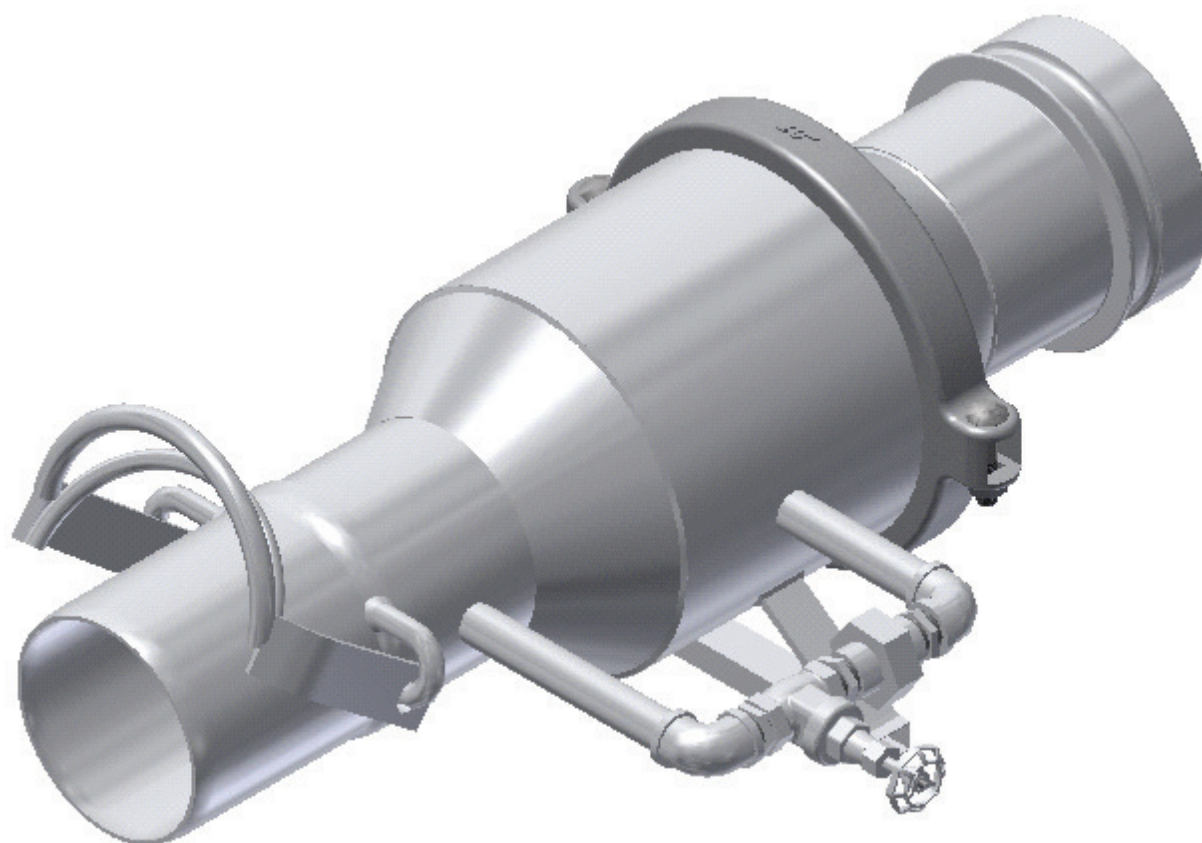
Pol.	Descrição Aço Carbono	Código
4"		
5"	VALVULA DE RETENCAO 5in I.R.T.A COM BY-PASS GALVANIZADA	000070610
6"	VALVULA DE RETENCAO 6in I.R.T.A COM BY-PASS GALVANIZADA	000071055
7"	VALVULA DE RETENCAO 7in I.R.T.A COM BY-PASS GALVANIZADA	000070609
8"	VALVULA DE RETENCAO 8in I.R.T.A COM BY-PASS GALVANIZADA	000070810
10"	VALVULA DE RETENCAO 10in I.R.T.A COM BY-PASS GALVANIZADA	000070948
12"	VALVULA DE RETENCAO 12in I.R.T.A COM BY-PASS GALVANIZADA	000071453

VÁLVULA DE RETENÇÃO E.R SEM BY-PASS



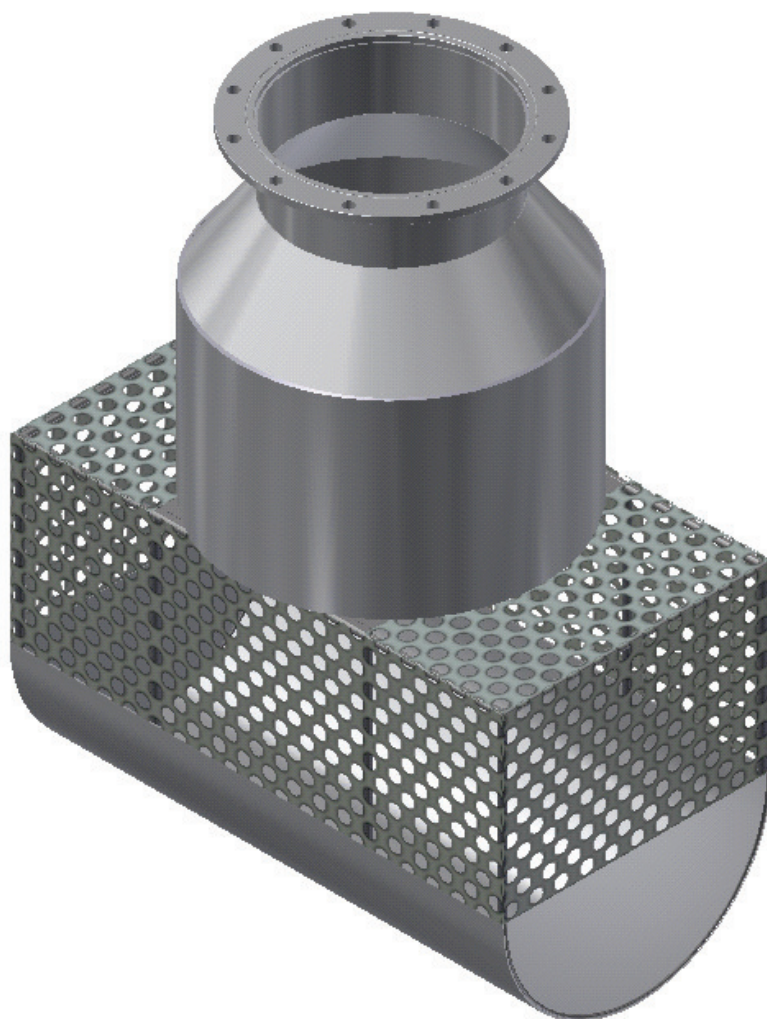
Pol.	Descrição Aço Carbono	Código
4"	VALVULA DE RETENCAO 4in E.R SEM BY-PASS GALVANIZADA	000071447
5"	VALVULA DE RETENCAO 5in E.R SEM BY-PASS GALVANIZADA	000070903
6"	VALVULA DE RETENCAO 6in E.R SEM BY-PASS GALVANIZADA	000071448
7"	VALVULA DE RETENCAO 7in E.R SEM BY-PASS GALVANIZADA	000071449
8"	VALVULA DE RETENCAO 8in E.R SEM BY-PASS GALVANIZADA	000071450
10"		
12"		

VÁLVULA DE RETENÇÃO E.R COM BY-PASS



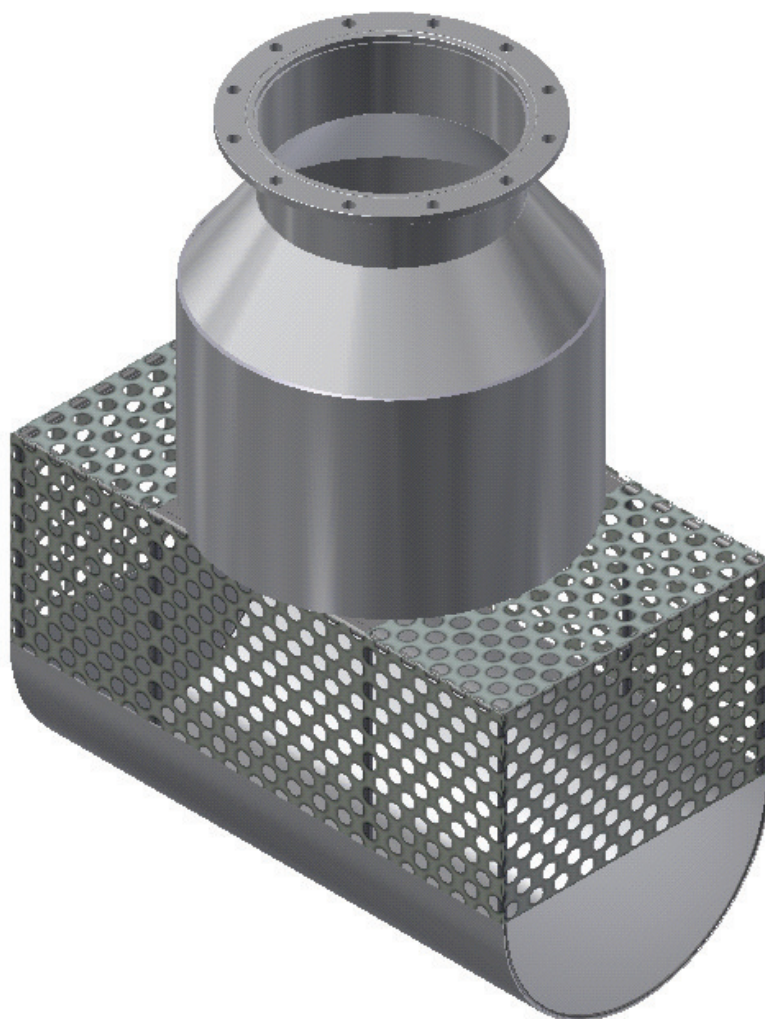
Pol.	Descrição Aço Carbono	Código
4"	VALVULA DE RETENCAO 4in E.R COM BY-PASS GALVANIZADA	000071485
5"	VALVULA DE RETENCAO 5in E.R COM BY-PASS GALVANIZADA	000070626
6"	VALVULA DE RETENCAO 6in E.R COM BY-PASS GALVANIZADA	000070567
7"	VALVULA DE RETENCAO 7in E.R COM BY-PASS GALVANIZADA	000070569
8"	VALVULA DE RETENCAO 8in E.R COM BY-PASS GALVANIZADA	000070596
10"		
12"		

VÁLVULA DE PÉ FLANGE PADRÃO



Pol.	Descrição Aço Carbono	Código
4"	VALVULA DE PE 4in FLANGE PADRAO GALVANIZADA	000070926
5"	VALVULA DE PE 5in FLANGE PADRAO GALVANIZADA	000070897
6"	VALVULA DE PE 6in FLANGE PADRAO GALVANIZADA	000070576
7"	VALVULA DE PE 7in FLANGE PADRAO GALVANIZADA	000070998
8"	VALVULA DE PE 8in FLANGE PADRAO GALVANIZADA	000070552
10"	VALVULA DE PE 10in FLANGE PADRAO GALVANIZADA	000070502
12"	VALVULA DE PE 12in FLANGE PADRAO GALVANIZADA	000070654

VÁLVULA DE PÉ FLANGE DIN



Pol.	Descrição Aço Carbono	Código
4"		
5"		
6"	VALVULA DE PE 6in FLANGE DIN(2532) GALVANIZADA	000071685
7"		
8"	VALVULA DE PE 8in FLANGE DIN(2532) GALVANIZADA	000071704
10"		
12"		